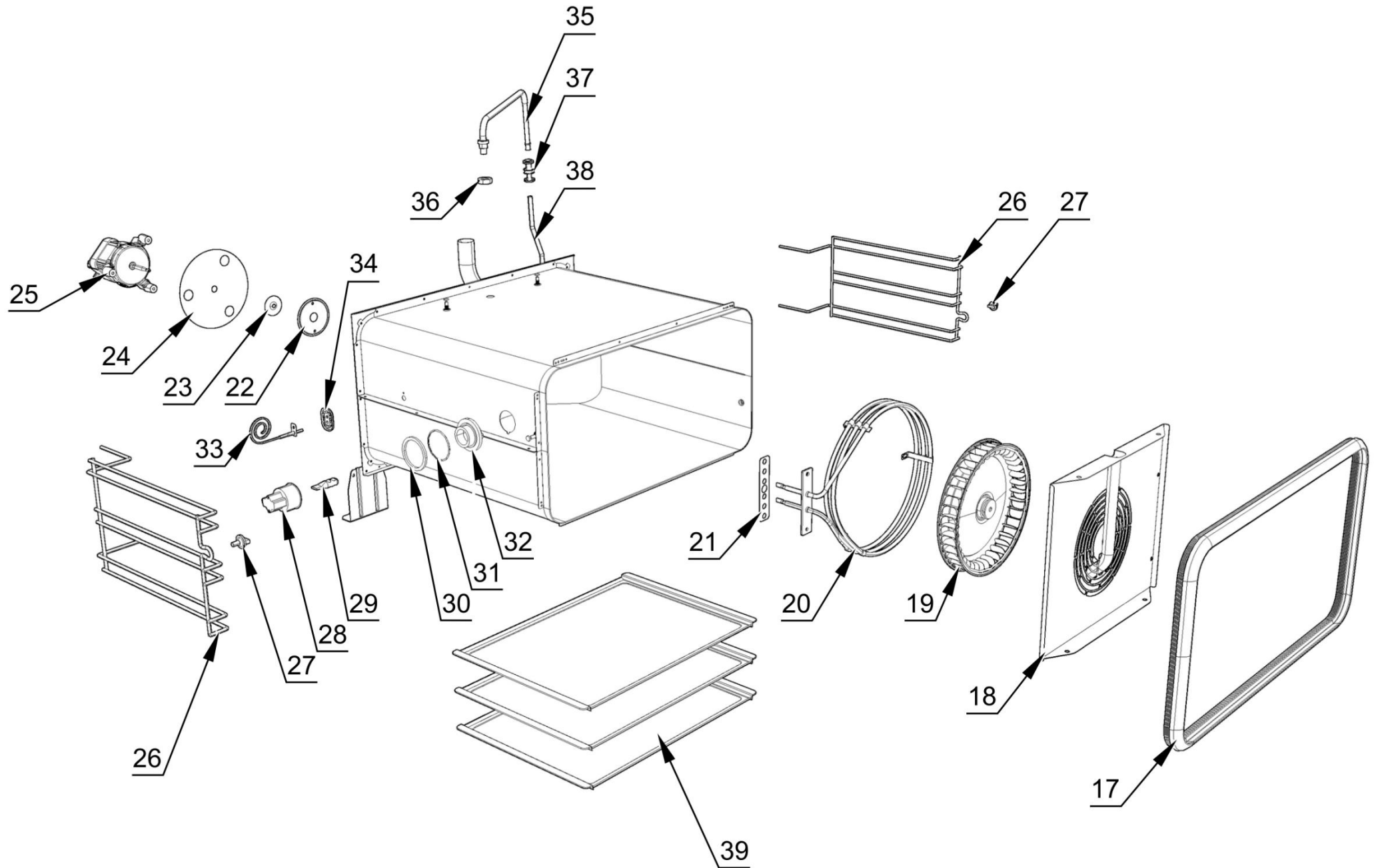


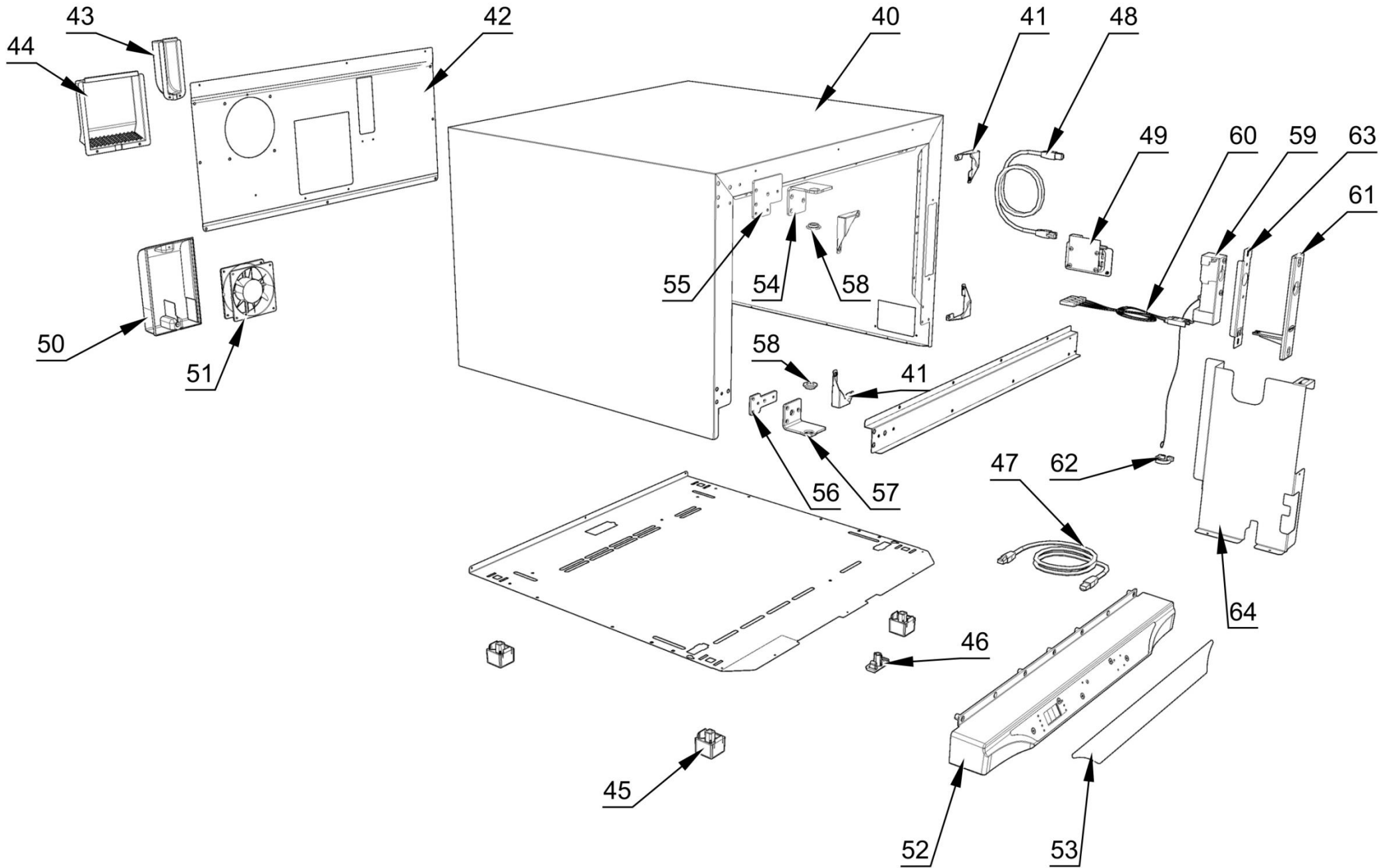


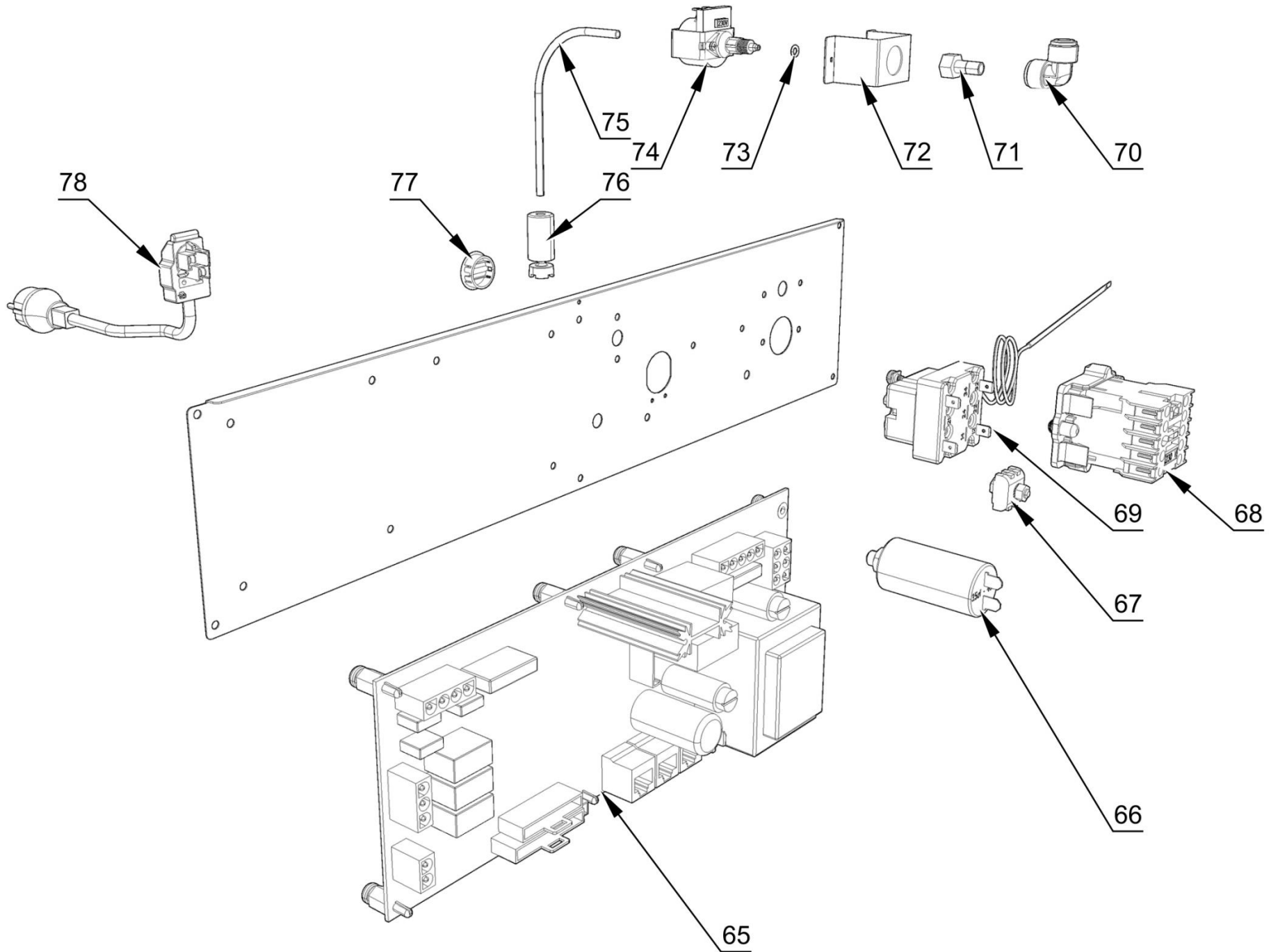
Piec konwekcyjny

MODEL: 9041190









LP.	Numer katalogowy	Nazwa części
1	V9041190-01	Szyba zewnętrzna
2	V9041190-02	Szyba wewnętrzna (515x334x4)
3	V9041190-03	Rączka (L=244 Ø18x1)
4	V9041190-04	Uchwyt rączki
5	V9041190-05	Zaślepka
6	V9041190-06	Uszczelka
7	V9041190-07	Wspornik szyby
8	V9041190-08	Lewa dolna pokrywa do kolumn
9	V9041190-09	Zaślepka kolumny lewej
10	V9041190-10	Zaślepka kolumny prawej
11	V9041190-11	Lewa górna pokrywa do kolumny
12	V9041190-12	Uszczelka pod zawias do pieca
13	V9041190-13	Zaślepka
14	V9041190-14	Zaślepka
15	V9041190-15	Wkręt
16	V9041190-16	Podkładka
17	V9041190-17	Uszczelka drzwi
18	V9041190-18	Ośłona wentylatora
19	V9041190-19	Wentylator silnika
20	V9041190-20	Grzałka do pieca
21	V9041190-21	Uszczelka pod grzałkę
22	V9041190-22	Uszczelnienie silnika
23	V9041190-23	Uszczelka
24	V9041190-24	Koło wentylatora
25	V9041190-25	Silnik
26	V9041190-26	Prowadnica
27	V9041190-27	Śruba mocująca prowadnicę
28	V9041190-28	Oprawka halogenowa
29	V9041190-29	Żarówka halogenowa (40W)
30	V9041190-30	Uszczelka biała do szkła lampy
31	V9041190-31	Uszczelka silikonowa lampy czerwona
32	V9041190-32	Szkoło ochronne żarówki
33	V9041190-33	Czujnik temperatury komory
34	V9041190-34	Ośłona czujki temperatury komory

LP.	Numer katalogowy	Nazwa części
35	V9041190-35	Rura doprowadzająca wodę
36	V9041190-36	Nakrętka
37	V9041190-37	Szybkozłączka (Ø10 - Ø8)
38	V9041190-38	Przewód wodny elastyczny
39	V9041190-39	Blacha aluminiowa (460x330)
40	V9041190-40	Obudowa zewnętrzna
41	V9041190-41	Narożnik wewnętrzny
42	V9041190-42	Wspornik
43	V9041190-43	Ośłona komina
44	V9041190-44	Ośłona silnika
45	V9041190-45	Nóżka
46	V9041190-46	Element mocujący płytkę
47	V9041190-47	Przewód przyłączeniowy (RJ45)
48	V9041190-48	Przewód przyłączeniowy (RJ45)
49	V9041190-49	Przyłącze
50	V9041190-50	Ośłona wentylatora
51	V9041190-51	Wentylator chłodzący
52	V9041190-52	Panel sterowania
53	V9041190-53	Folia panelu sterowania
54	V9041190-54	Wspornik górny zawiasu drzwi
55	V9041190-55	Lewy górny wspornik
56	V9041190-56	Wspornik
57	V9041190-57	Wspornik zawiasu
58	V9041190-58	Tulejka do zawiasów
59	V9041190-59	Zamek elektromagnetyczny
60	V9041190-60	Przewód zamknięcia elektromagnetycznego
61	V9041190-61	Zaślepka zamka elektromagnetycznego
62	V9041190-62	Opaska
63	V9041190-63	Wspornik zamka elektromagnetycznego
64	V9041190-64	Wspornik osłaniający zamek
65	V9041190-65	Płyta główna
66	V9041190-66	Kondensator (3.5µF)
67	V9041190-67	Zaślepka
68	V9041190-68	Stycznik

LP.	Numer katalogowy	Nazwa części
69	V9041190-69	Termostat bezpieczeństwa
70	V9041190-70	Szybkozłączka kolanko (Ø8F-Ø8F)
71	V9041190-71	Redukcja żeńska (Ø8)
72	V9041190-72	Wspornik
73	V9041190-73	Uszczelka

LP.	Numer katalogowy	Nazwa części
74	V9041190-74	Pompa cateringowa (16W)
75	V9041190-75	Rurka przezroczysta
76	V9041190-76	Ciężarek z filtrem
77	V9041190-77	Zaślepka elektromagnetyczna
78	V9041190-78	Przewód zasilający