



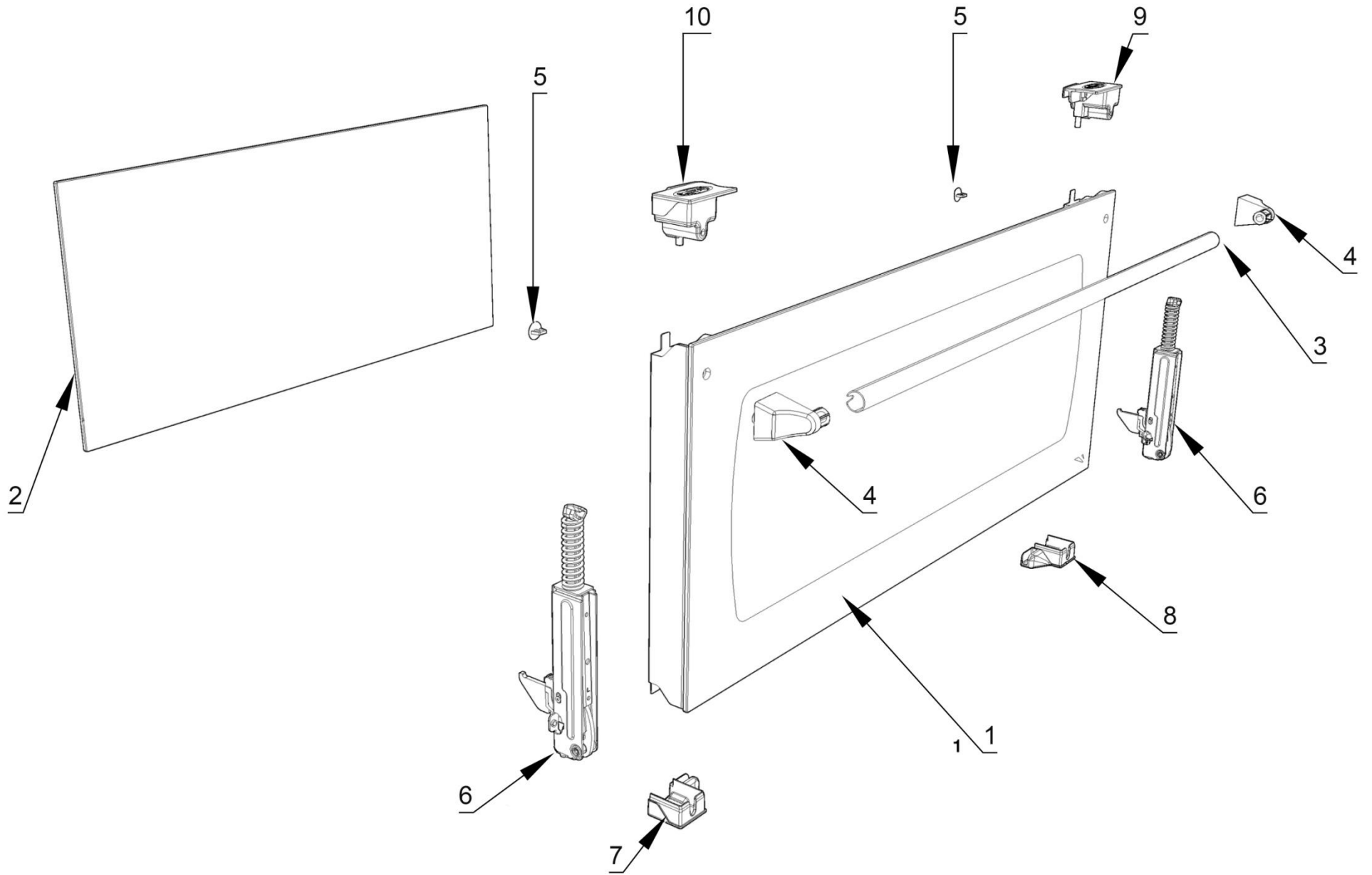
stalgast
ekspert gastronomiczny

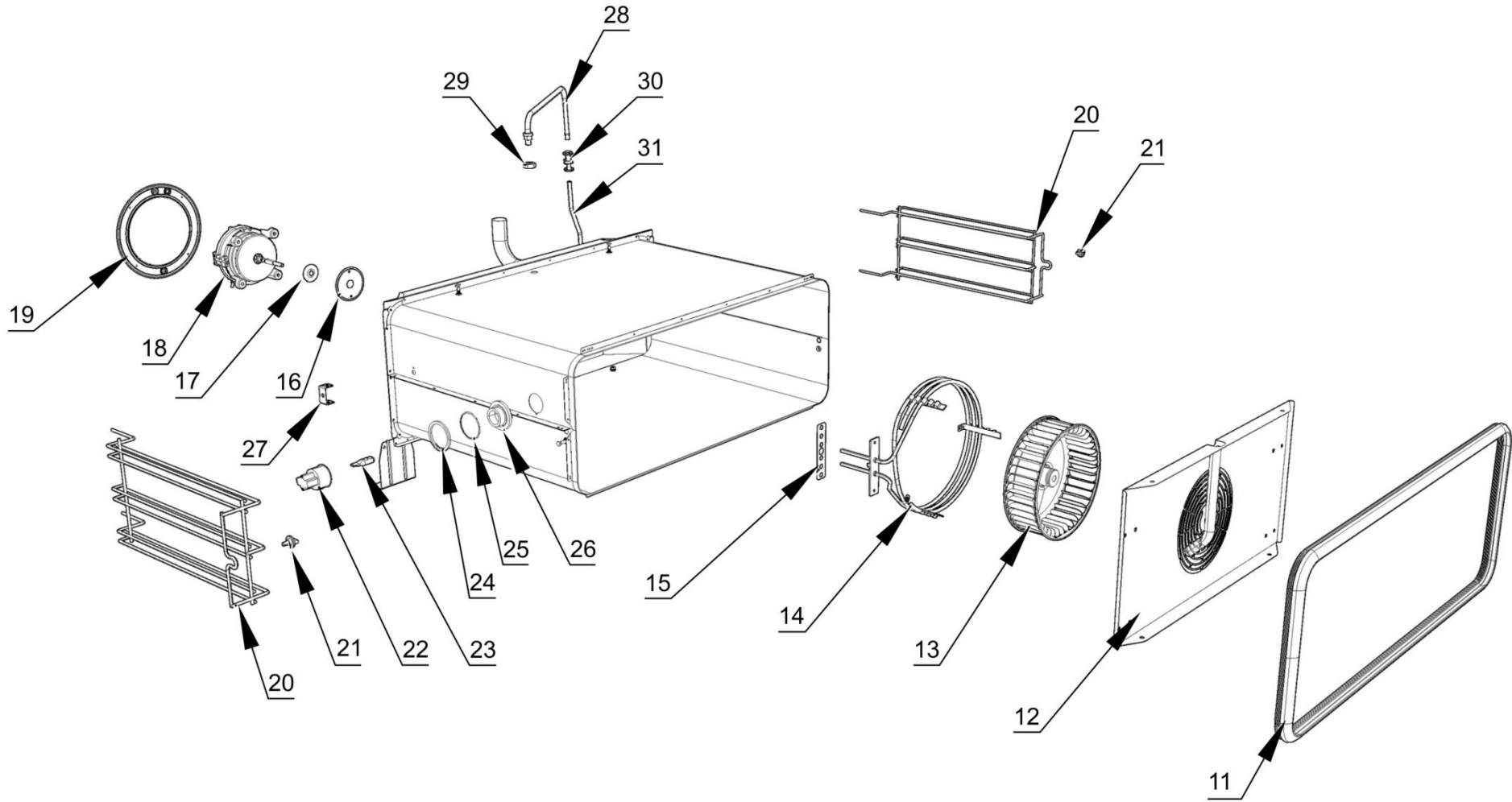
RYSUNEK ZŁOŻENIOWY

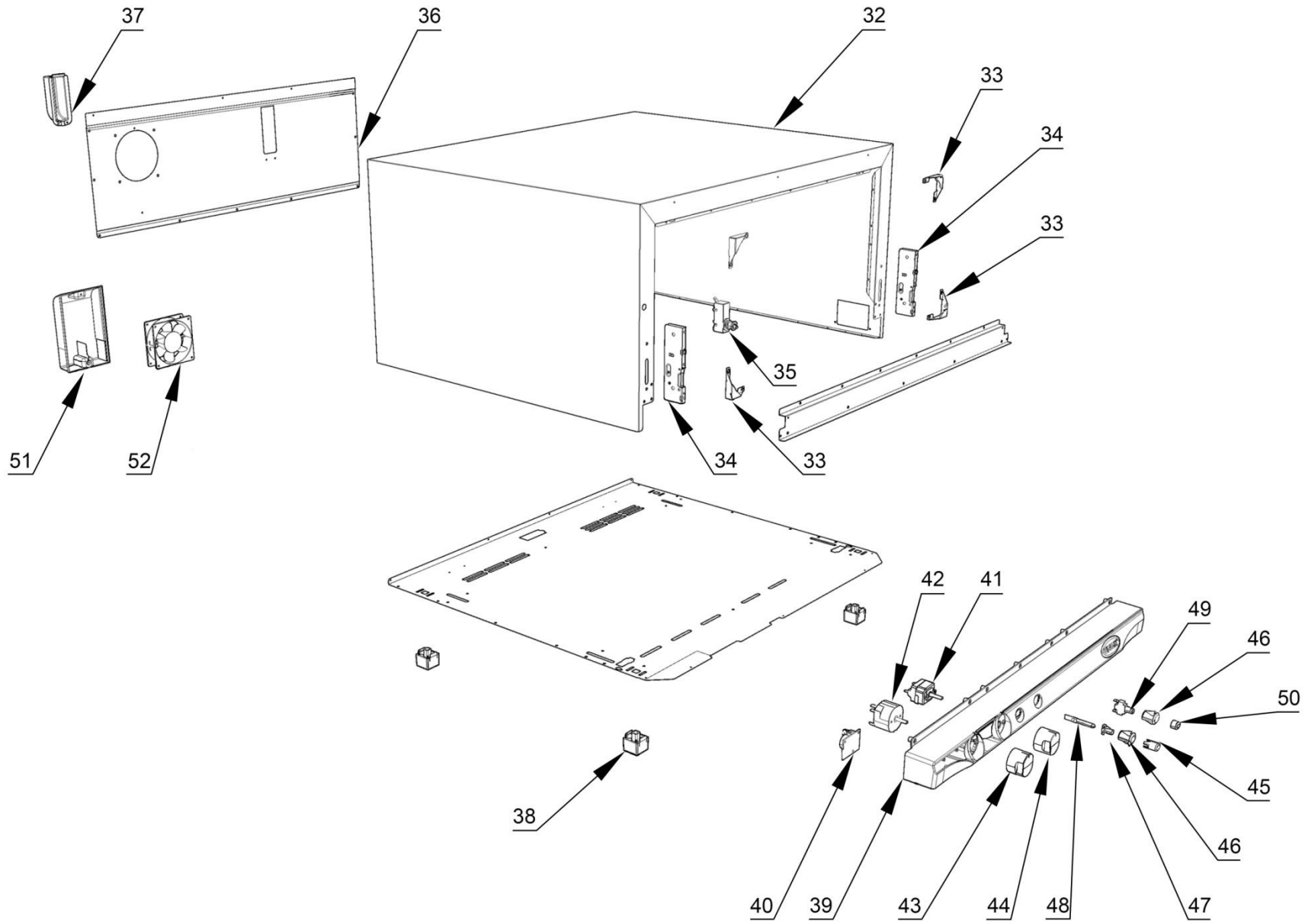
Piec ELENA Manual

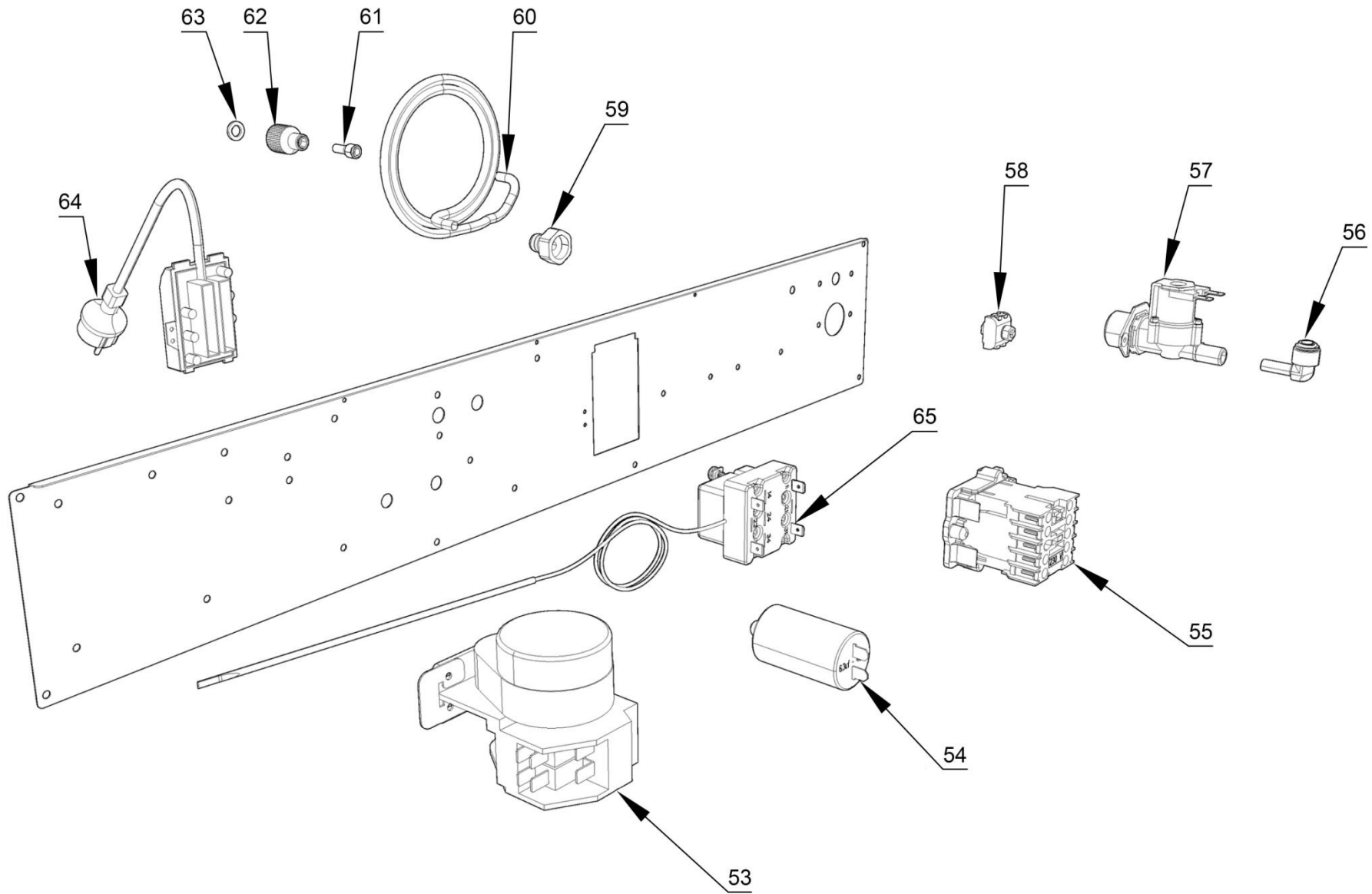
MODEL: 9041830











LP.	Numer katalogowy	Nazwa części
1	V9041830-01	Szyba zewnętrzna (798x344x5)
2	V9041830-02	Szyba wewnętrzna (715x335x6)
3	V9041830-03	Rączka (L=718 Ø18x1)
4	V9041830-04	Uchwyt rączki
5	V9041830-05	Zaślepka (Ø16)
6	V9041830-06	Zawias drzwi
7	V9041830-07	Dolna lewa zaślepka kolumny
8	V9041830-08	Dolna prawa zaślepka kolumny
9	V9041830-09	Górna prawa zaślepka prowadnicy
10	V9041830-10	Górna lewa zaślepka prowadnicy
11	V9041830-11	Uszczelka drzwi
12	V9041830-12	Ośłona wentylatora
13	V9041830-13	Wentylator (D=196 H=61)
14	V9041830-14	Elementy grzewczy (D=230)
15	V9041830-15	Uszczelka pod grzałkę
16	V9041830-16	Uszczelnienie silnika
17	V9041830-17	Uszczelka do silnika
18	V9041830-18	Silnik
19	V9041830-19	Ośłona silnika
20	V9041830-20	Prowadnica
21	V9041830-21	Śruba mocująca prowadnicę
22	V9041830-22	Oprawka halogenowa
23	V9041830-23	Żarówka halogenowa (40W)
24	V9041830-24	Uszczelka biała do szkła lampy
25	V9041830-25	Uszczelka silikonowa lampy czerwona
26	V9041830-26	Szkoło ochronne
27	V9041830-27	Wspornik
28	V9041830-28	Rura doprowadzająca wodę
29	V9041830-29	Nakrętka
30	V9041830-30	Szybkozłączka

31	V9041830-31	Przewód wodny elastyczny
32	V9041830-32	Obudowa zewnętrzna
33	V9041830-33	Narożnik wewnętrzny
34	V9041830-34	Gniazdo zawiasu
35	V9041830-35	Wyłącznik krańcowy
36	V9041830-36	Tylnia osłona silnika
37	V9041830-37	Osłona
38	V9041830-38	Nóżka (35x35 H26)
39	V9041830-39	Obudowa panelu sterowania
40	V9041830-40	Buzzer
41	V9041830-41	Termostat (269 ° C)
42	V9041830-42	Wyłącznik czasowy
43	V9041830-43	Pokrętło wyłącznika czasowego (0-60 min)
44	V9041830-44	Pokrętło termostatu (80-260 ° C)
45	V9041830-45	Szkoło ochronne lampki
46	V9041830-46	Gniazdo lampki
47	V9041830-47	Wspornik lampki
48	V9041830-48	Lampka LED
49	V9041830-49	Włącznik jednobiegunowy
50	V9041830-50	Przycisk
51	V9041830-51	Osłona wentylatora
52	V9041830-52	Wentylator
53	V9041830-53	Sterownik szybkości obrotów w pieców
54	V9041830-54	Kondensator
55	V9041830-55	Stycznik
56	V9041830-56	Szybkozłączka (Ø8F-Ø8M)
57	V9041830-57	Elektrozawór wodny pojedynczy z szybkozłączką
58	V9041830-58	Zaślepka
59	V9041830-59	Szybkozłączka prosta (D=8 ¾)
60	V9041830-60	Przewód wodny elastyczny (D8)
61	V9041830-61	Szybkozłączka (10M-8F)

62	V9041830-62	Szybkozłączka (³ / ₄ -Ø10)
63	V9041830-63	Uszczelka z nakrętka
64	V9041830-64	Przewód zasilający
65	V9041830-65	Termostat bezpieczeństwa (350 ° C)