



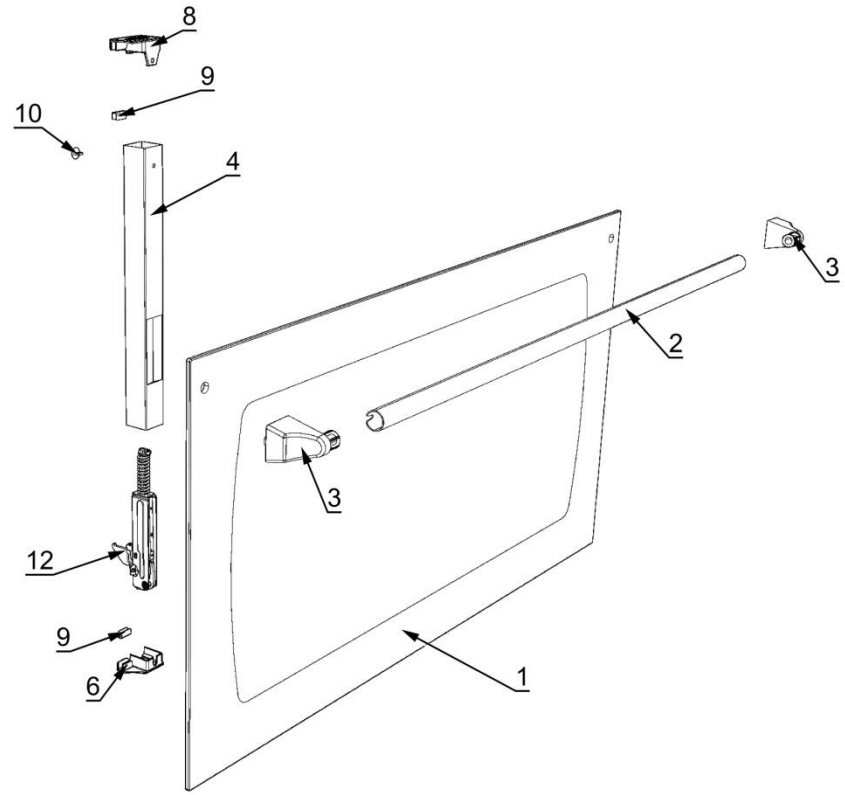
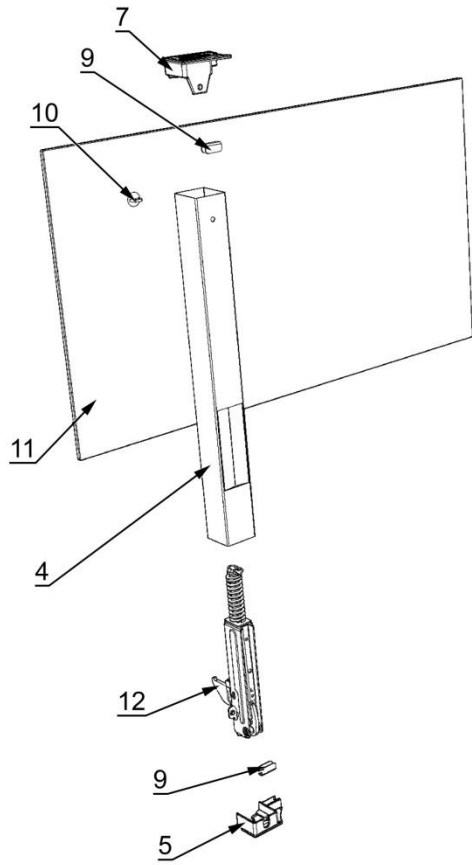
stalgast
ekspert gastronomiczny

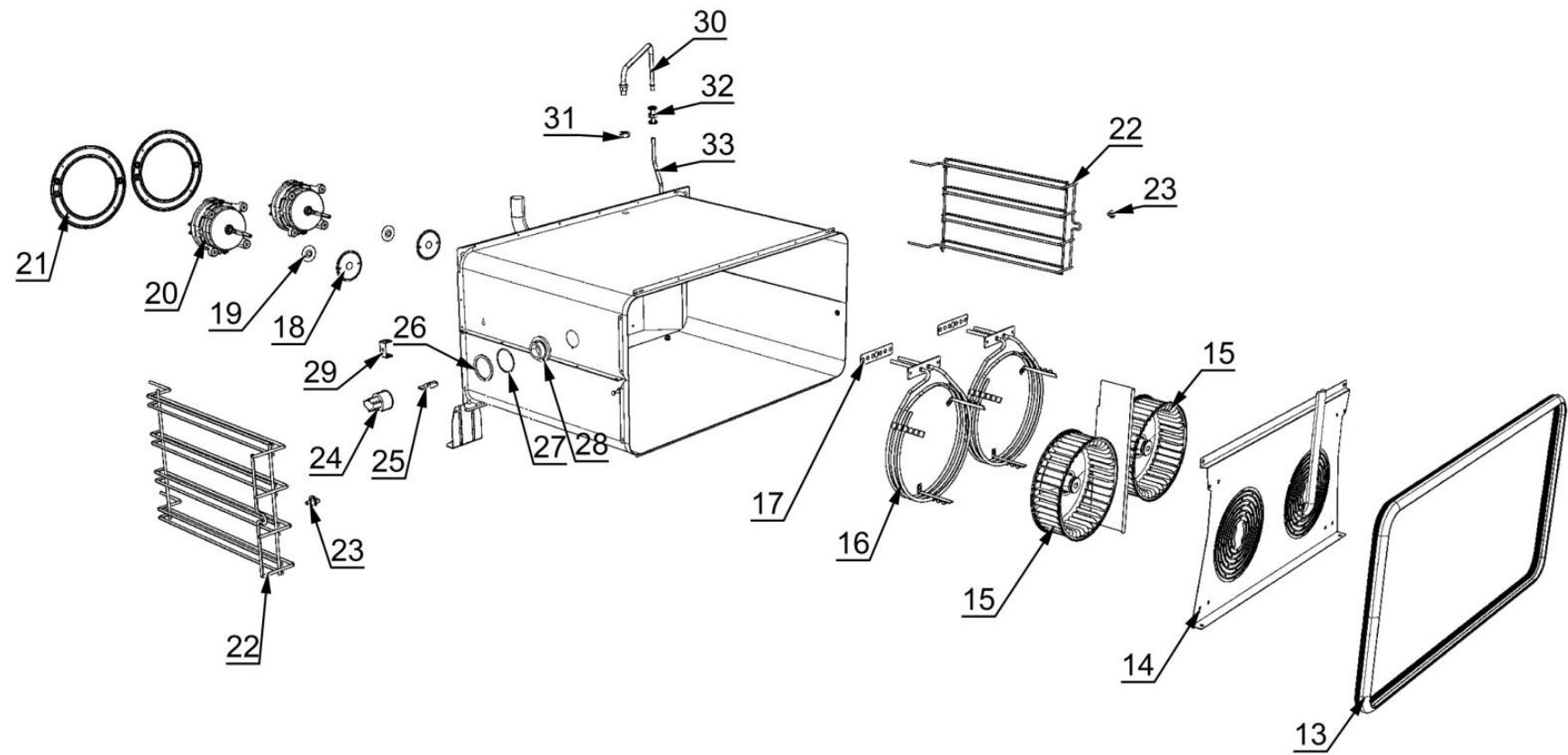
RYSUNEK ZŁOŻENIOWY

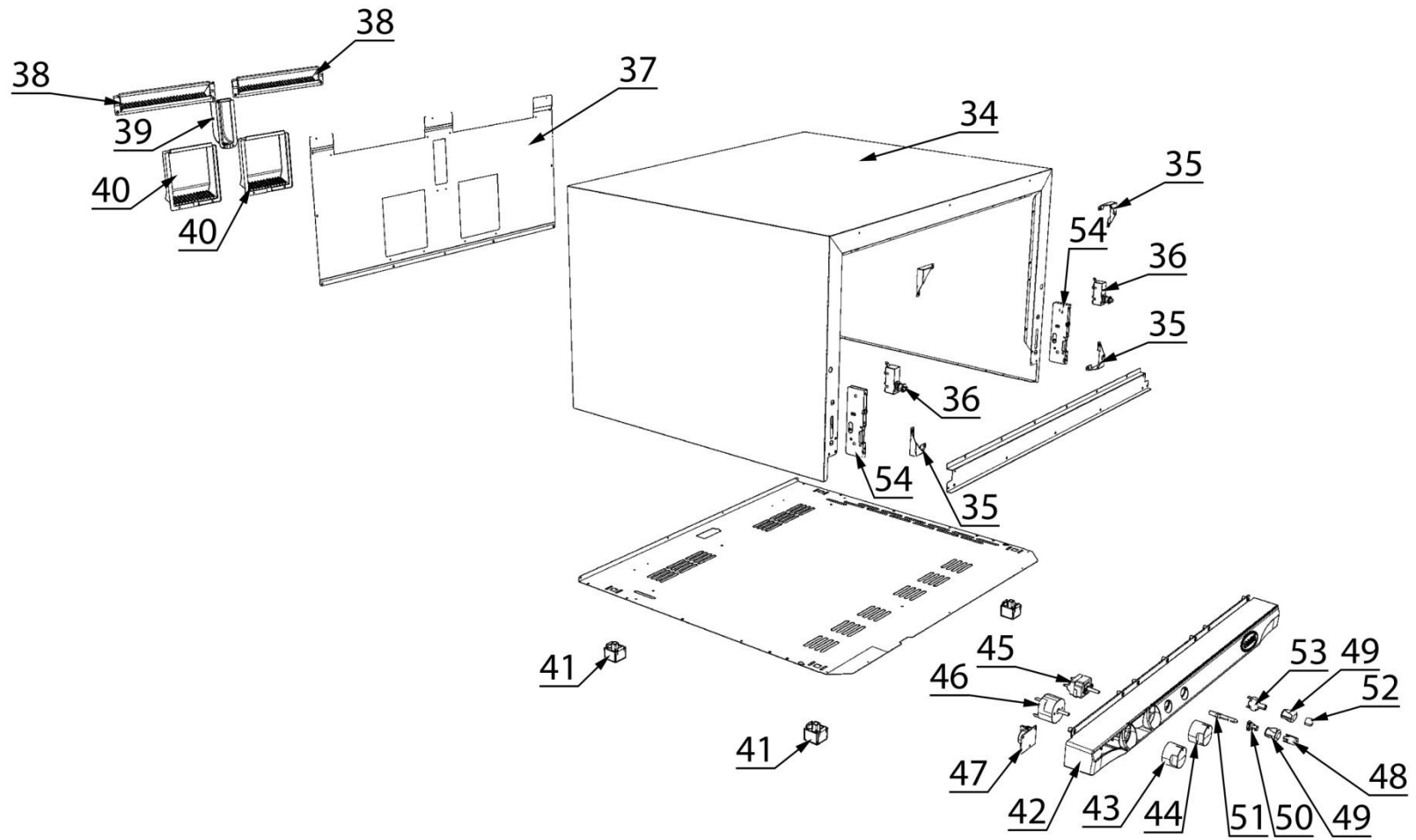
Piec ROSELLA

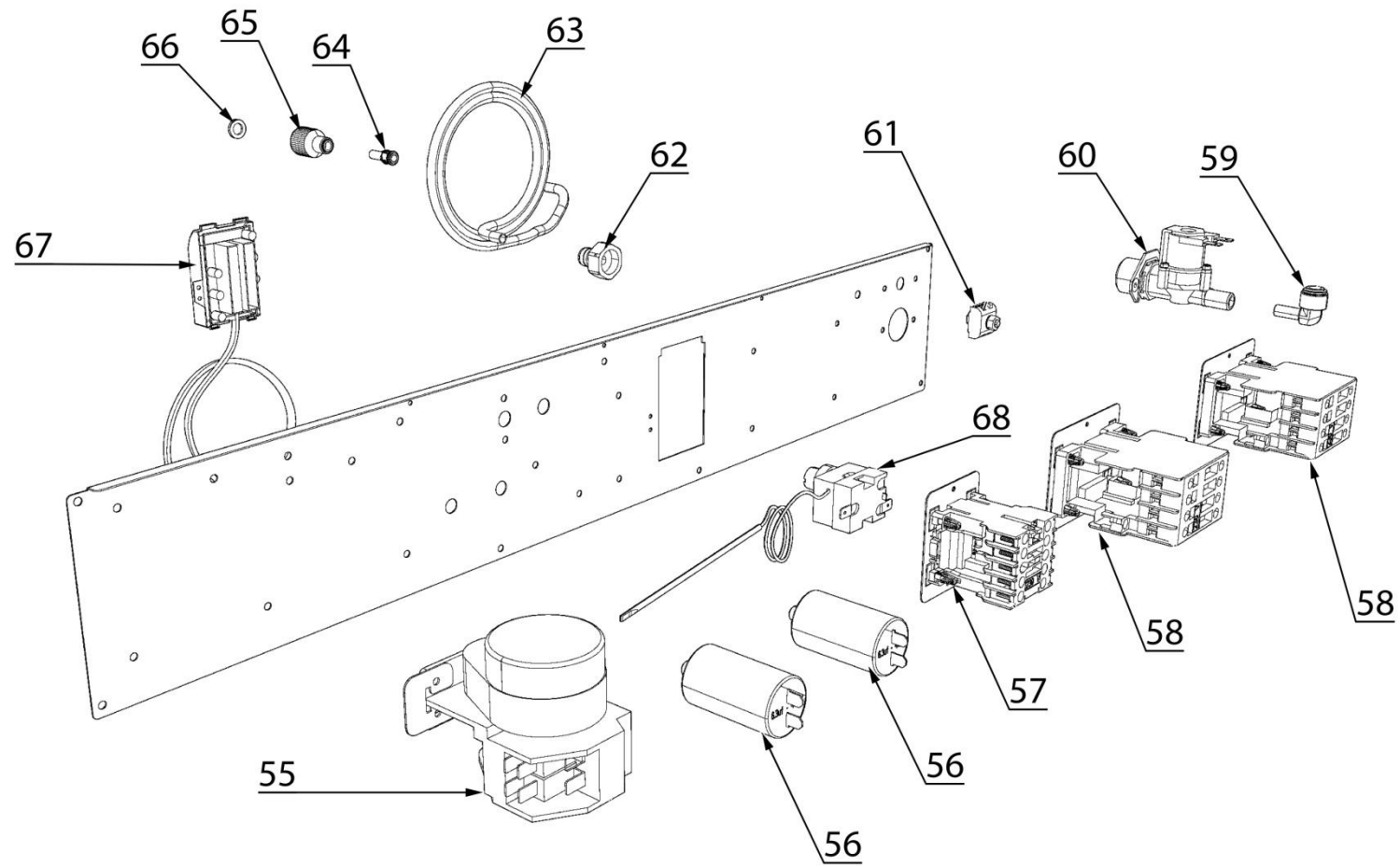
MODEL: 9041930











LP	Nazwa katalogowa	Numer katalogowy
1	V9041930-01	Szyba zewnętrzna
2	V9041930-02	Rączka
3	V9041930-03	Wspornik uchwyty
4	V9041930-04	Wspornik szyby zewnętrznej
5	V9041930-05	Zaślepka dolna lewa
6	V9041930-06	Zaślepka dolna prawa
7	V9041930-07	Zaślepka kolumny lewej
8	V9041930-08	Zaślepka kolumny prawej
9	V9041930-09	Wewnętrzne uszczelnienie szkła
10	V9041930-10	Zaślepka
11	V9041930-11	Szyba wewnętrzna
12	V9041930-12	Zawias
13	V9041930-13	Uszczelka drzwi
14	V9041930-14	Ośłona wentylatora
15	V9041930-15	Wentylator
16	V9041930-16	Grzałka
17	V9041930-17	Uszczelka pod grzałkę
18	V9041930-18	Uszczelnienie silnika
19	V9041930-19	Uszczelka do silnika
20	V9041930-20	Silnik
21	V9041930-21	Ośłona silnika
22	V9041930-22	Prowadnica
23	V9041930-23	Śruba mocująca prowadnicę

24	V9041930-24	Oprawka halogenowa
25	V9041930-25	Żarówka halogenowa (40W)
26	V9041930-26	Uszczelka biała do szkła lampy
27	V9041930-27	Uszczelka silikonowa lampy czerwona
28	V9041930-28	Żarówka
29	V9041930-29	Wspornik
30	V9041930-30	Rura doprowadzająca wodę
31	V9041930-31	Nakrętka
32	V9041930-32	Szybkozłączka
33	V9041930-33	Przewód wodny elastyczny
34	V9041930-34	Obudów zewnętrzna
35	V9041930-35	Prześciówka z membraną
36	V9041930-36	Wyłącznik krańcowy drzwi (MK16A)
37	V9041930-37	Tylna strona
38	V9041930-38	Ośłona
39	V9041930-39	Ośłona komina
40	V9041930-40	Ośłona silnika
41	V9041930-41	Nóżka
42	V9041930-42	Panel sterowania (60x40)
43	V9041930-43	Pokrętło wyłącznika czasowego 0-60min
44	V9041930-44	Pokrętło termostatu
45	V9041930-45	Termostat bezpieczeństwa
46	V9041930-46	Wyłącznik czasowy (60min 250V 16A)
47	V9041930-47	Buzer (15 SEC 120V)

48	V9041930-48	Klosz łapki termostatu
49	V9041930-49	Gniazdo lampy
50	V9041930-50	Wewnętrzny wspornik lampy
51	V9041930-51	Lampka termostatu
52	V9041930-52	Lampka (zestaw)
53	V9041930-53	Lampka zielona (zestaw)
54	V9041930-54	Gniazdo zawiasu
55	V9041930-55	Przełącznik zmiany obrotów wentylatora
56	V9041930-56	Kondensator
57	V9041930-57	Stycznik
58	V9041930-58	Stycznik (25A 230V)
59	V9041930-59	Szybkozłączka kolanko
60	V9041930-60	Elektrozawór wodny pojedynczy z szybkozłączką
61	V9041930-61	Zaślepka
62	V9041930-62	Szybkozłączka prosta (Ø8 3/4)
63	V9041930-63	Rurka przezroczysta (Ø8)
64	V9041930-64	Szybkozłączka prosta (Ø10M Ø8F)
65	V9041930-65	Przyłącze żeńskie (3/4 Ø10 JG)
66	V9041930-66	Uszczelka z nakrętka
67	V9041930-67	Przewód zasilający
68	V9041930-68	Termostat bezpieczeństwa