



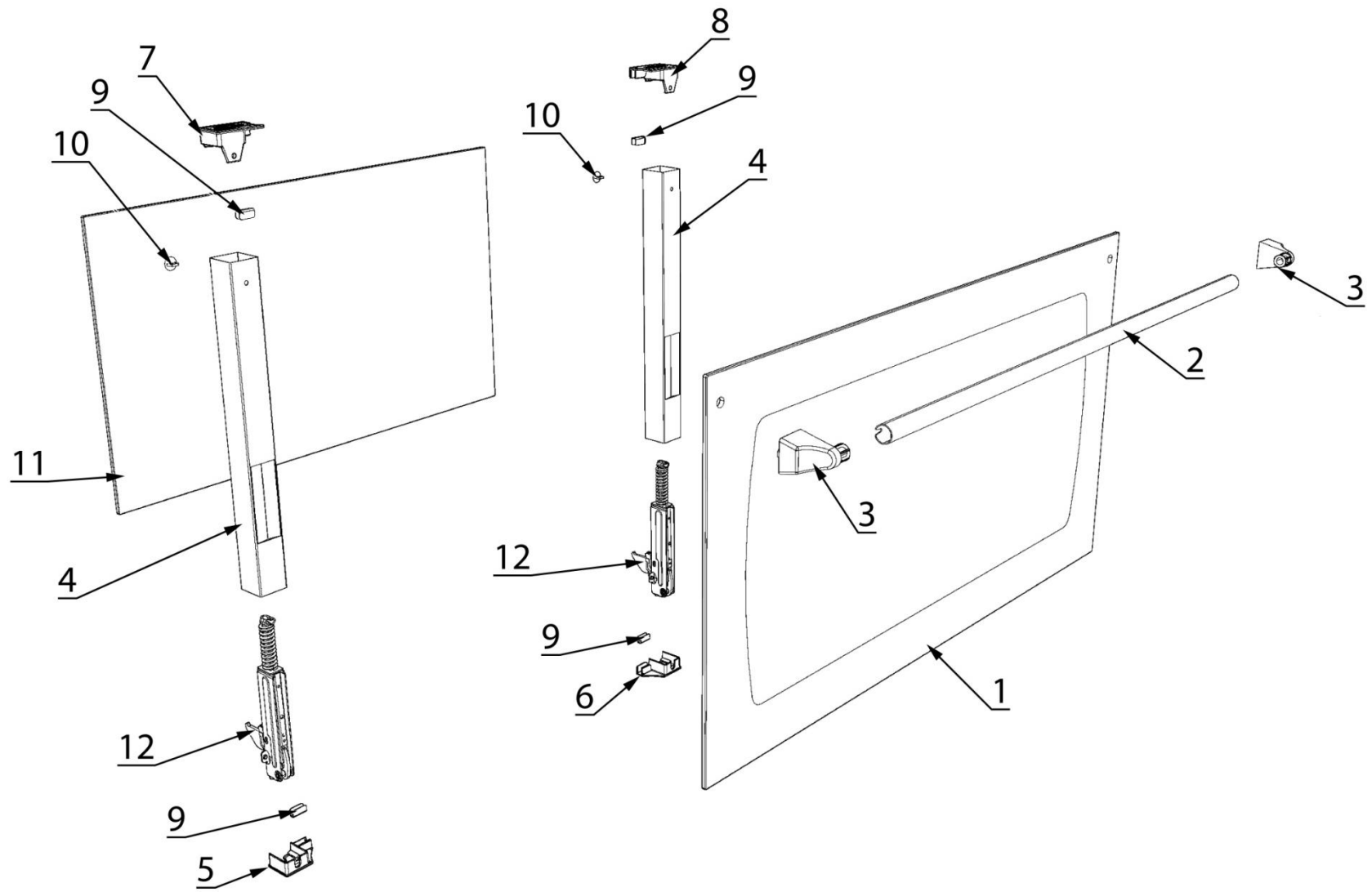
**stalgast**  
ekspert gastronomiczny

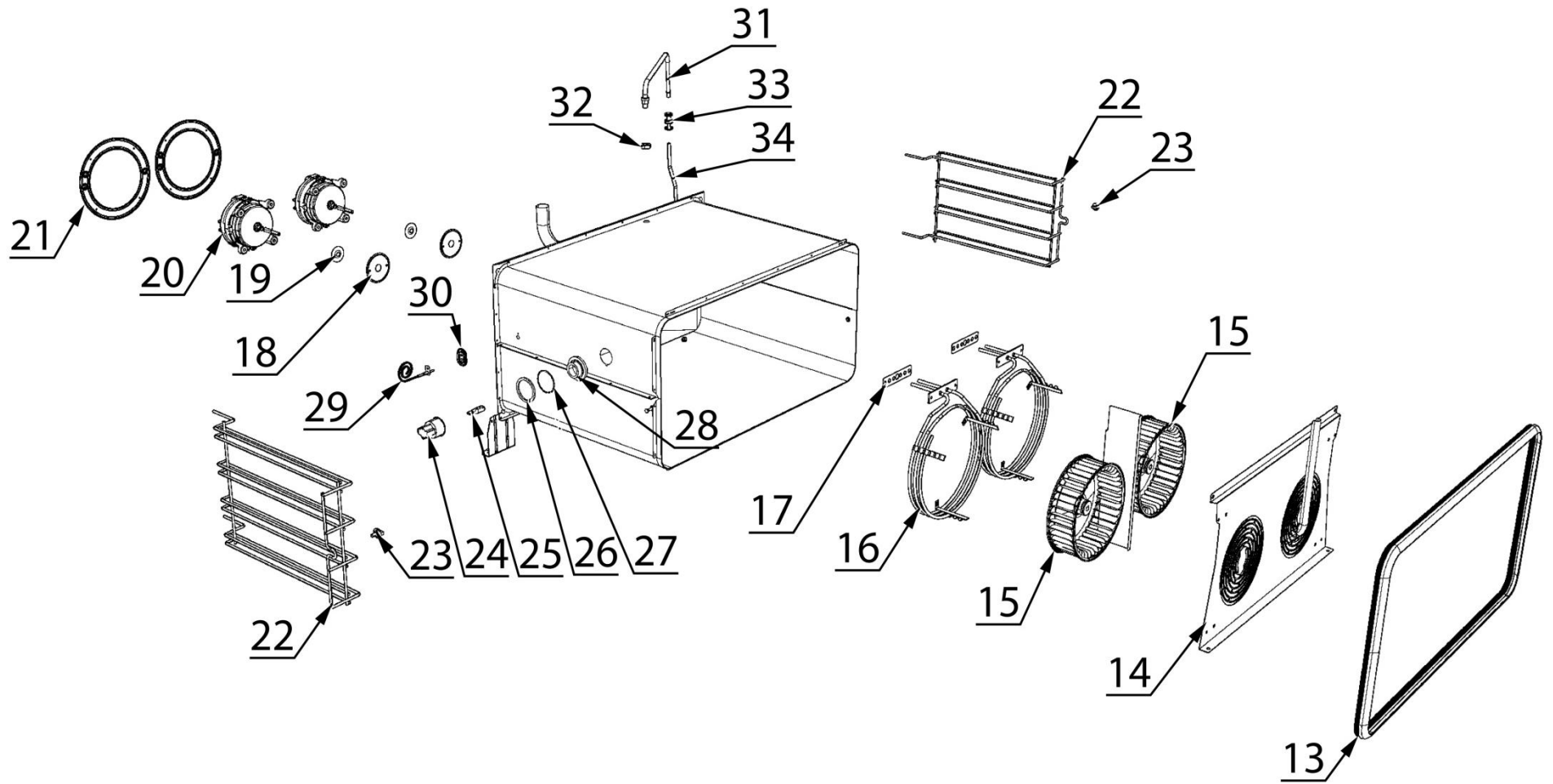
**RYSUNEK ZŁOŻENIOWY**

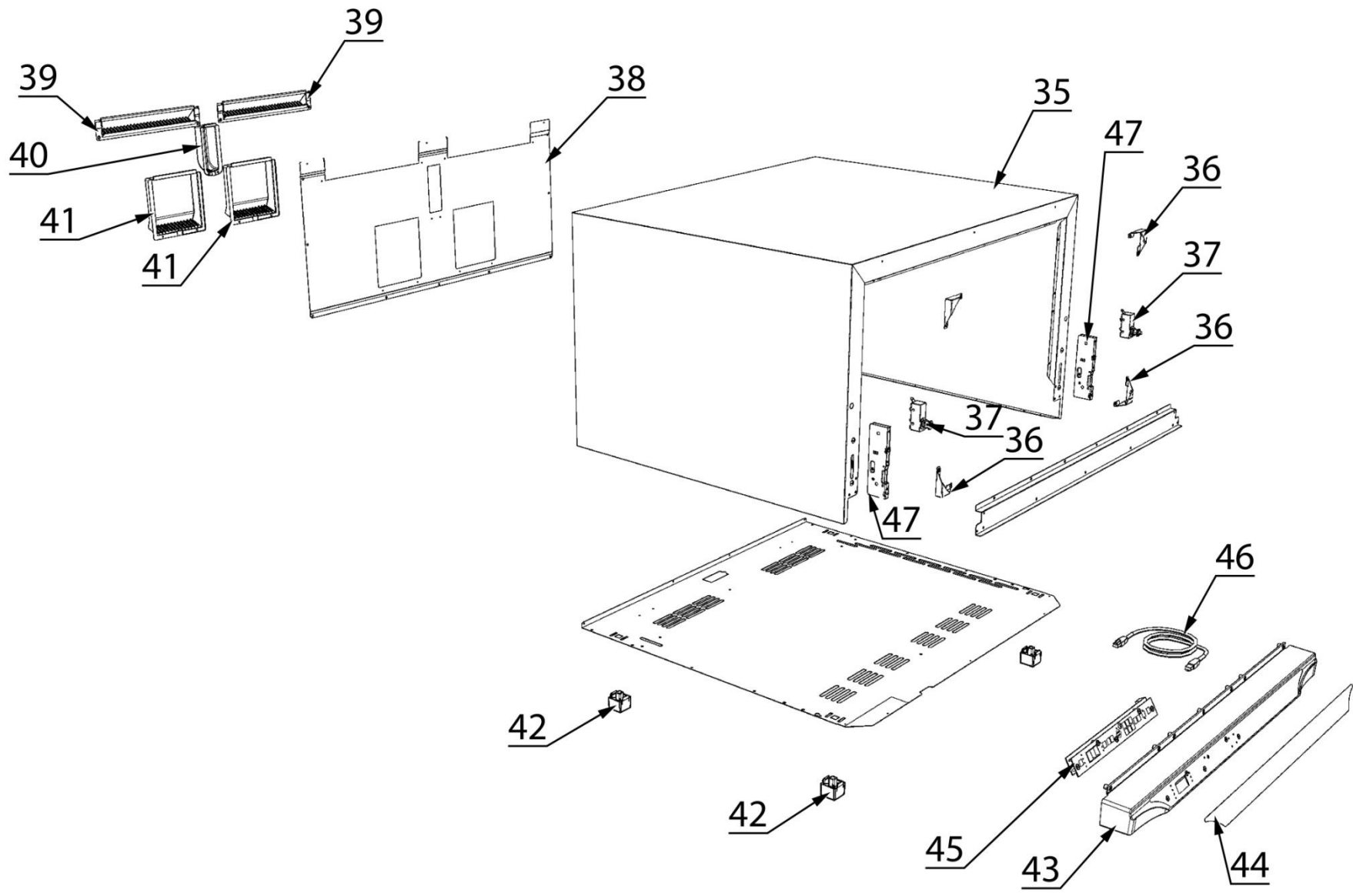
# Piec konwekcyjny

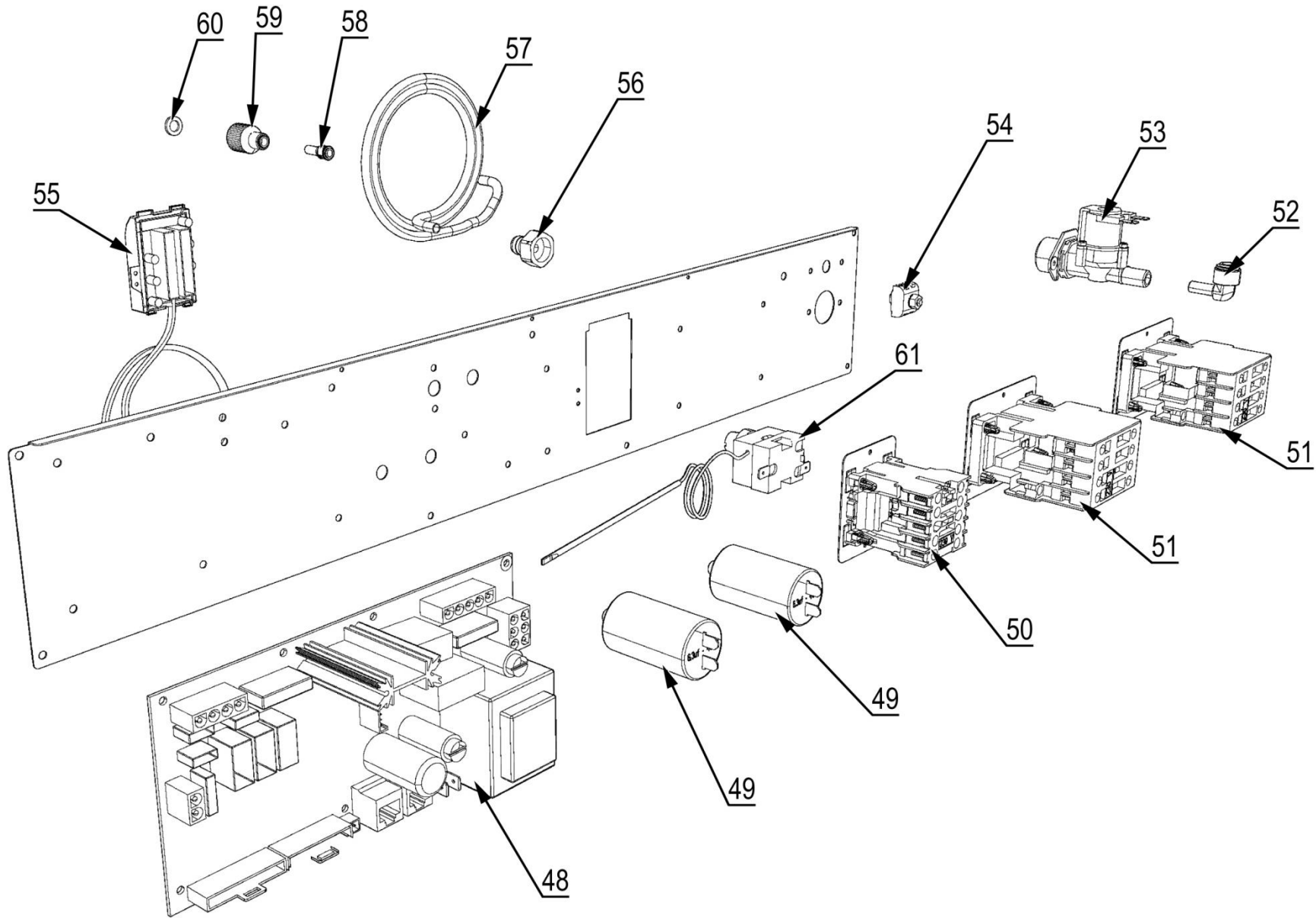
## MODEL: 9041950











LP	Nazwa katalogowa	Nazwa części
1	V9041950-01	Zewnętrzna szyba
2	V9041950-02	Rączka
3	V9041950-03	Uchwyt rączki
4	V9041950-04	Wspornik szyby zewnętrznej
5	V9041950-05	Zaślepka lewa
6	V9041950-06	Zaślepka prawa
7	V9041950-07	Zaślepka kolumny lewej
8	V9041950-08	Zaślepka kolumny prawej
9	V9041950-09	Wewnętrzne uszczelnienie szyby
10	V9041950-10	Zaślepka
11	V9041950-11	Wewnętrzna szyba
12	V9041950-12	Zawias
13	V9041950-13	Uszczelka
14	V9041950-14	Oślona wentylatora
15	V9041950-15	Wentylator
16	V9041950-16	Element grzewczy
17	V9041950-17	Uszczelka pod grzałkę
18	V9041950-18	Uszczelnienie silnika
19	V9041950-19	Uszczelka
20	V9041950-20	Silnik

21	V9041950-21	Ośłona silnika
22	V9041950-22	Prowadnica
23	V9041950-23	Śruba mocująca prowadnicę
24	V9041950-24	Oprawka halogenowa
25	V9041950-25	Żarówka
26	V9041950-26	Uszczelka szkła ochronnego żarówki
27	V9041950-27	Uszczelka silikonowa lampy czerwona
28	V9041950-28	Klosz
29	V9041950-29	Czujnik temperatury komory
30	V9041950-30	Uszczelka
31	V9041950-31	Rura doprowadzająca wodę
32	V9041950-32	Nakrętka
33	V9041950-33	Szybkozłączka
34	V9041950-34	Rurka
35	V9041950-35	Obudowa zewnętrzna
36	V9041950-36	Wspornik
37	V9041950-37	Wyłącznik krańcowy drzwi (MK16A)
38	V9041950-38	Ośłona zewnętrzna
39	V9041950-39	Ośłona ociekowa
40	V9041950-40	Ośłona komina
41	V9041950-41	Pokrywa silnika

42	V9041950-42	Nóżka
43	V9041950-43	Profil zewnętrzny panelu sterowania
44	V9041950-44	Folia panelu sterowania
45	V9041950-45	Panel sterowania
46	V9041950-46	Przewód (RJ45 L1MT)
47	V9041950-47	Gniazdo zawiasu
48	V9041950-48	Płyta główna
49	V9041950-49	Kondensator
50	V9041950-50	Stycznik
51	V9041950-51	Stycznik (25A 230V)
52	V9041950-52	Szybkozłączka kolanko
53	V9041950-53	Elektrozawór wodny pojedynczy z szybkozłączką
54	V9041950-54	Zaślepka
55	V9041950-55	Przewód zasilający
56	V9041950-56	Szybkozłączka prosta (Ø8 3/4)
57	V9041950-57	Przewód wodny (Ø8)
58	V9041950-58	Szybkozłączka (10M-8F)
59	V9041950-59	Przylącze żeńskie (3/4 Ø10 JG)
60	V9041950-60	Uszczelka z nakrętka
61	V9041950-61	Termostat bezpieczeństwa