



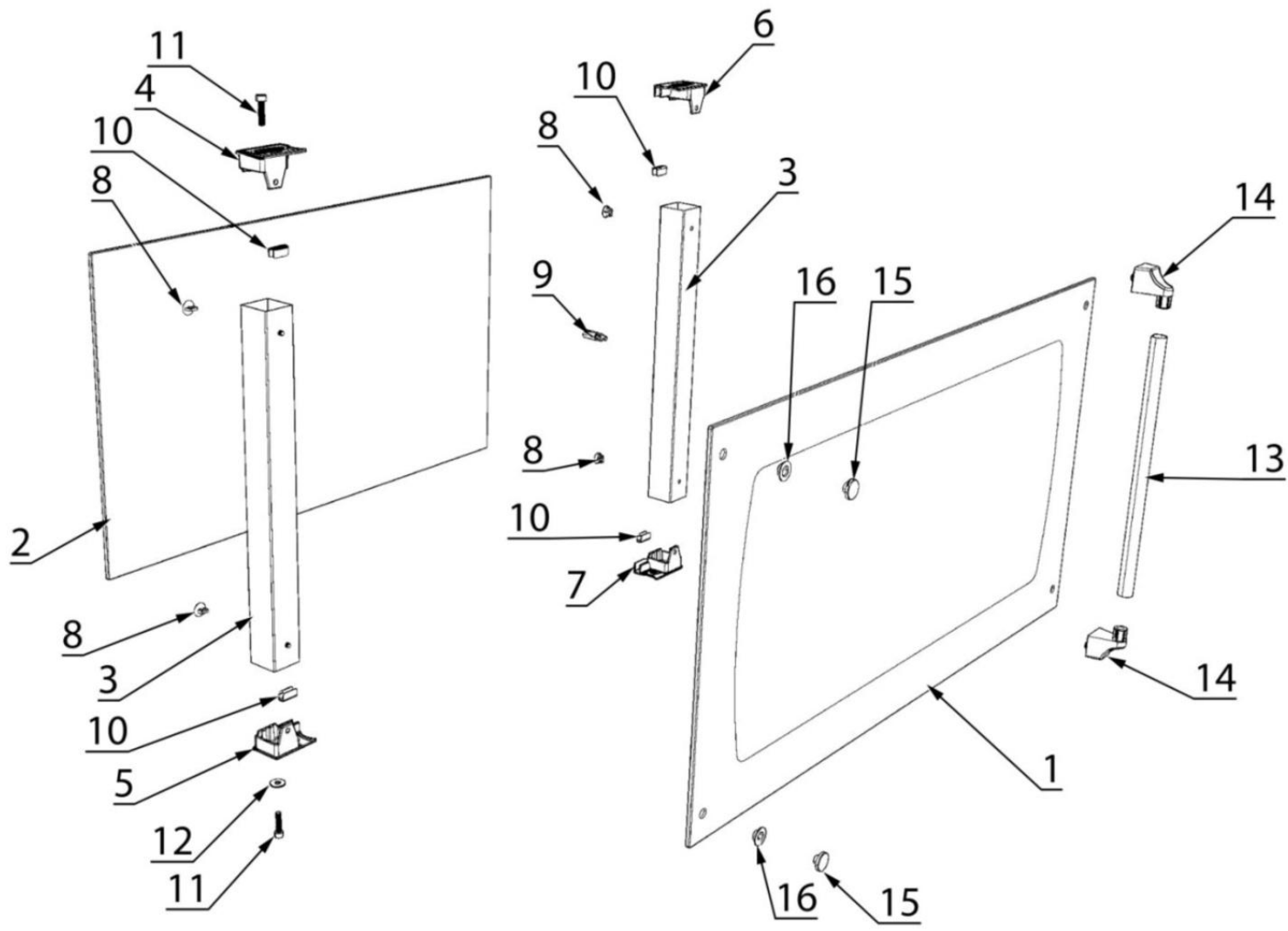
**stalgast**  
ekspert gastronomiczny

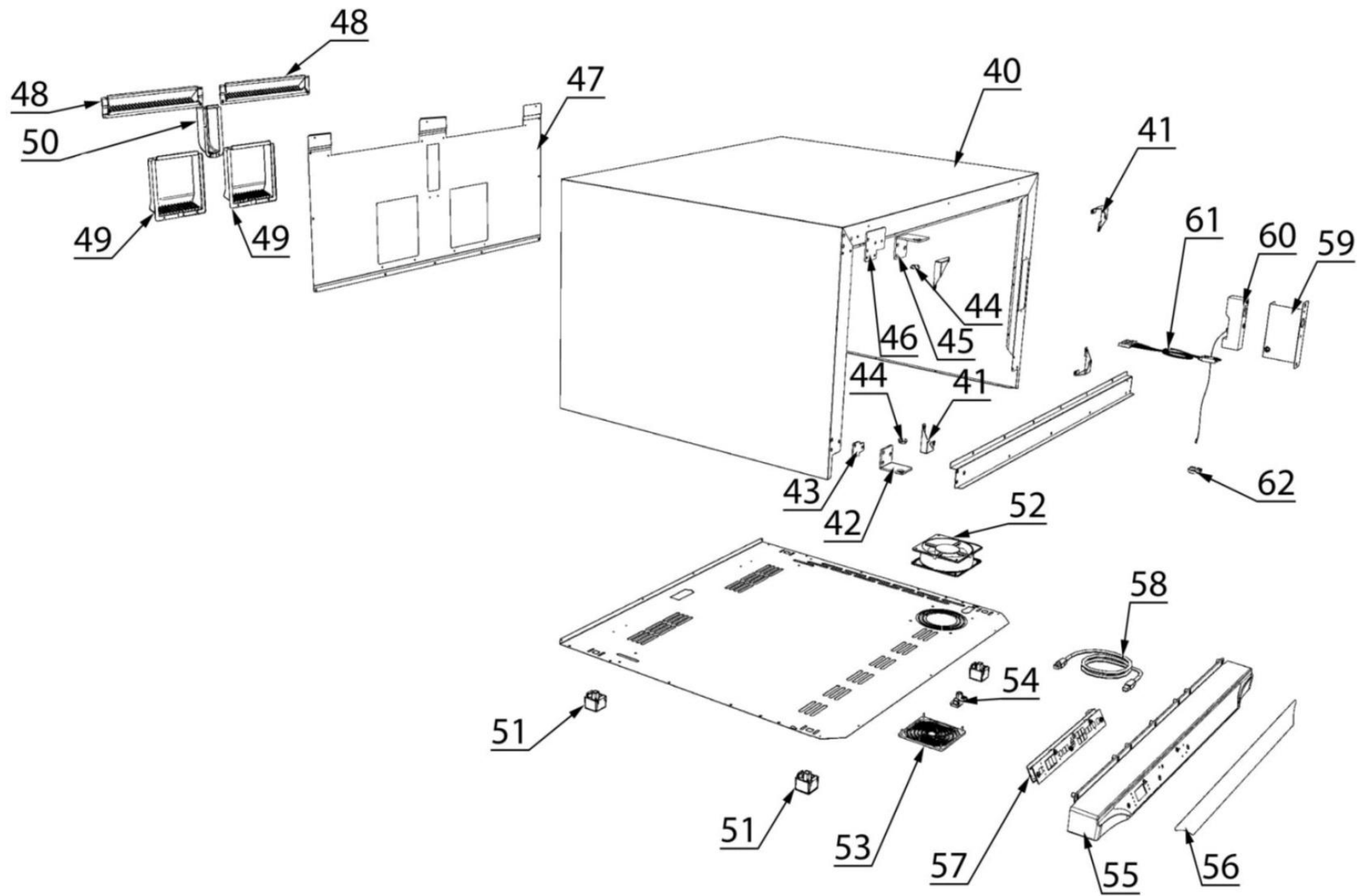
**RYSUNEK ZŁOŻENIOWY**

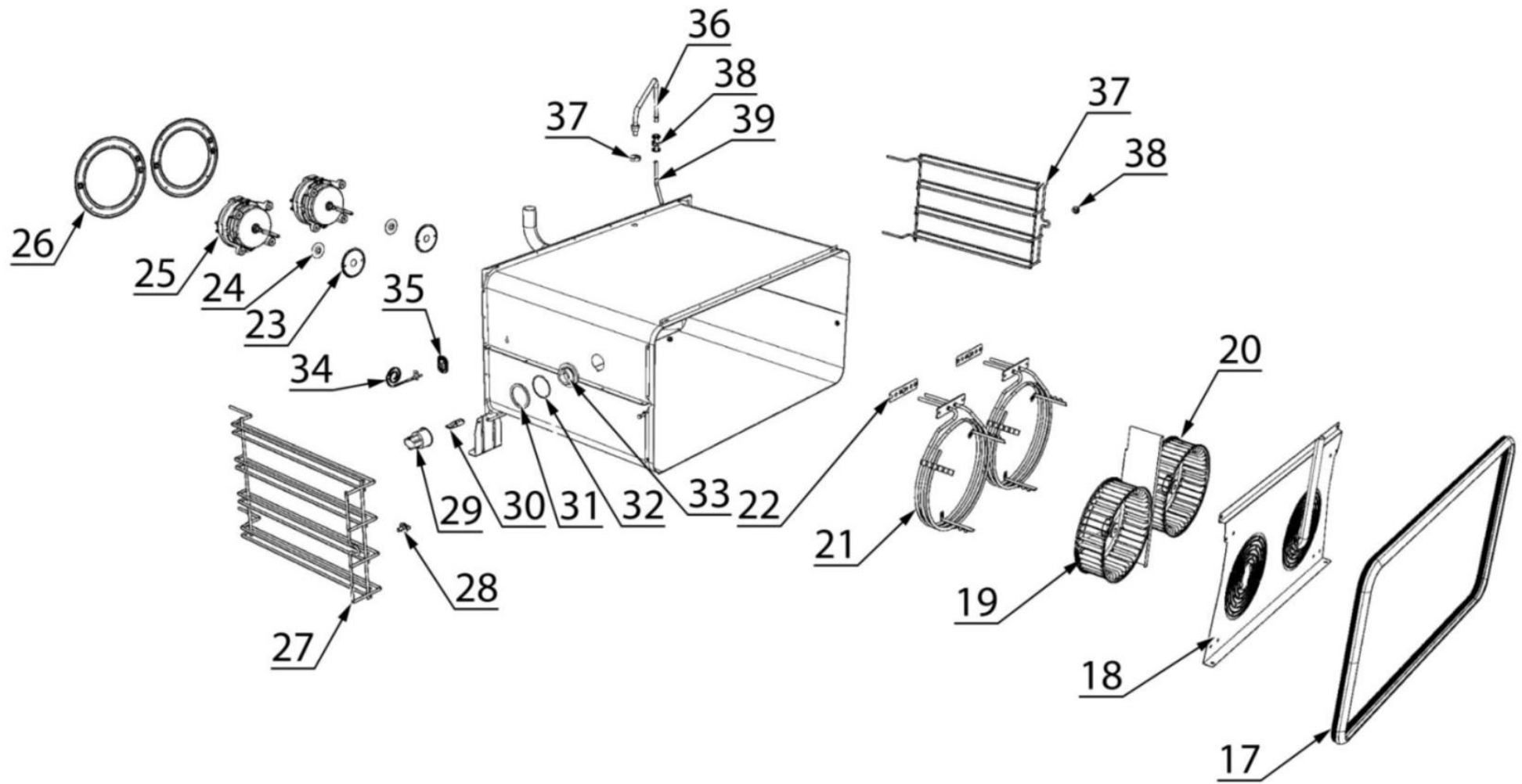
# Piec konwekcyjno-parowy

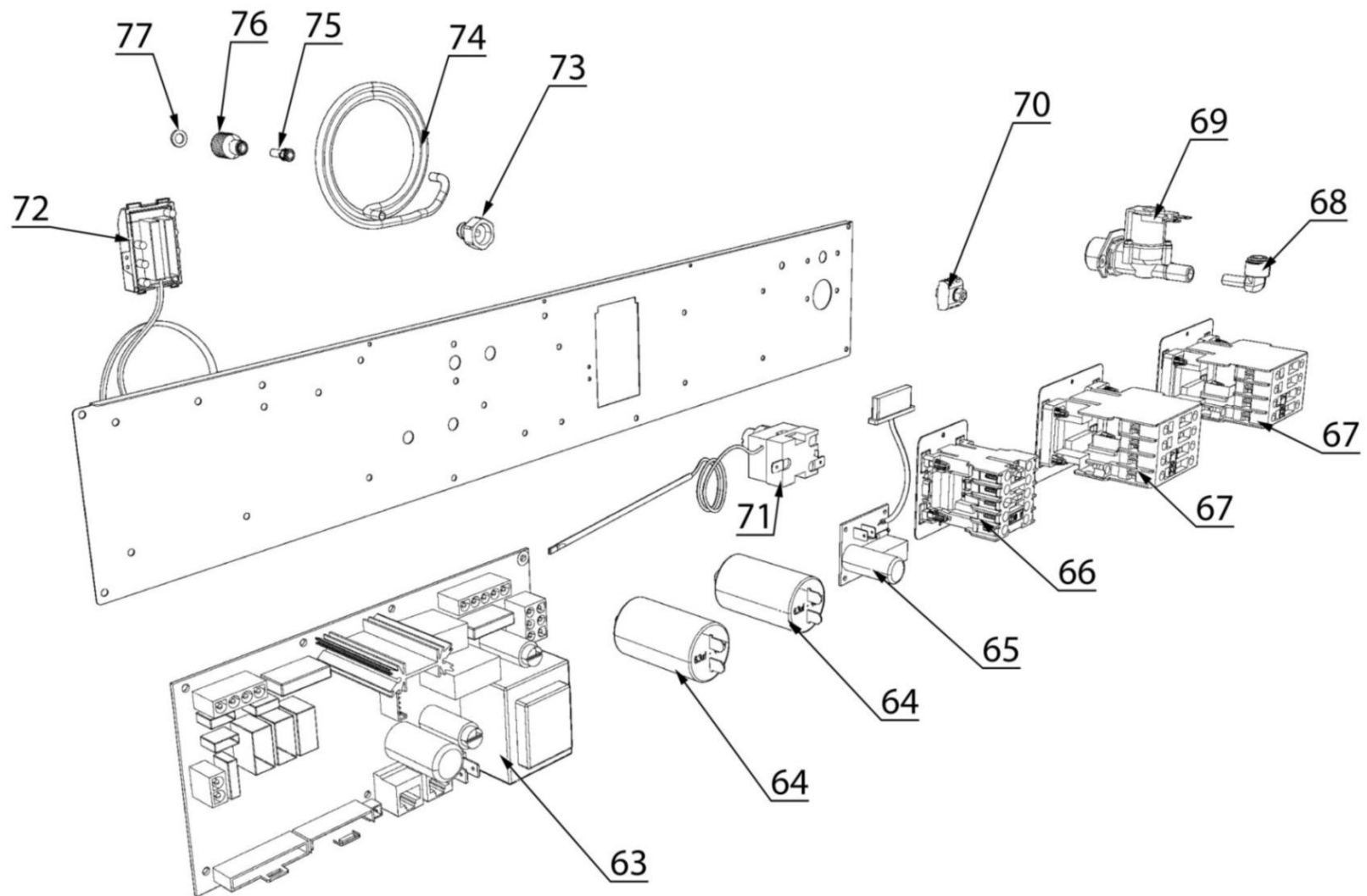
## MODEL: 9041990











lp	Numer katalogowy	Nazwa części
1	V9041990-01	Zewnętrzna szyba (798X424X5)
2	V9041990-02	Wewnętrzna szyba (715X415X6)
3	V9041990-03	Wspornik szyby zewnętrzne
4	V9041990-04	Lewa górna pokrywa do kolumny
5	V9041990-05	Lewa dolna pokrywa do kolumn
6	V9041990-06	Zaślepka kolumny prawej
7	V9041990-07	Zaślepka kolumny lewej
8	V9041990-08	Zaślepka
9	V9041990-09	Zaślepka
10	V9041990-10	Wewnętrzne uszczelnienie szkła
11	V9041990-11	Wkręt
12	V9041990-12	Podkładka
13	V9041990-13	Uchwyt
14	V9041990-14	Wsporni uchwytu
15	V9041990-15	Zaślepka
16	V9041990-16	Uszczelka
17	V9041990-17	Uszczelka drzwi
18	V9041990-18	Ośłona wentylatora
19	V9041990-19	Wentylator
20	V9041990-20	Wentylator
21	V9041990-21	Grzałka
22	V9041990-22	Uszczelka pod grzałkę
23	V9041990-23	Uszczelnienie silnika
24	V9041990-24	Uszczelka do silnika

25	V9041990-25	Silnik
26	V9041990-26	Ośłona silnika
27	V9041990-27	Prowadnica
28	V9041990-28	Śruba mocująca prowadnicę
29	V9041990-29	Oprawka halogenowa
30	V9041990-30	Żarówka halogenowa (25W)
31	V9041990-31	Uszczelka biała do szkła lampy
32	V9041990-32	Uszczelka silikonowa lampy czerwona
33	V9041990-33	Oprawka
34	V9041990-34	Czujnik temperatury komory
35	V9041990-35	Ośłona czujki temperatury komory
36	V9041990-36	Rura doprowadzająca wodę
37	V9041990-37	Nakrętka
38	V9041990-38	Szybkozłączką (Ø10 Ø8)
39	V9041990-39	Przewód wodny elastyczny
40	V9041990-40	Zewnętrznej obudowy
41	V9041990-41	Prześciówka z membraną
42	V9041990-42	Zawias dolny
43	V9041990-43	Wspornik
44	V9041990-44	Element zawiasu
45	V9041990-45	Zawias górny
46	V9041990-46	Lewy górny wspornik
47	V9041990-47	Tylna strona
48	V9041990-48	Ośłona
49	V9041990-49	Ośłona silnika

50	V9041990-50	Osłona komina
51	V9041990-51	Nóżka
52	V9041990-52	Wentylator (230V)
53	V9041990-53	Kratka wentylatora
54	V9041990-54	Element mocujący płytę
55	V9041990-55	Obudowa panelu sterowania
56	V9041990-56	Folia panelu sterowania
57	V9041990-57	Płyta główna
58	V9041990-58	Przewód przyłączeniowy (RJ45)
59	V9041990-59	Gniazdo zamka
60	V9041990-60	Zamek elektromagnetyczny
61	V9041990-61	Przewód zamknięcia elektromagnetycznego
62	V9041990-62	Opaska
63	V9041990-63	Panel sterowania
64	V9041990-64	Kondensator (6,3µf 450VAC 50/60HZ)
65	V9041990-65	Elektryczna karta blokady
66	V9041990-66	Stycznik
67	V9041990-67	Stycznik (25A 230V)
68	V9041990-68	Szybkozłączką kolanko
69	V9041990-69	Elektrozawór wodny pojedynczy z szybkozłączką
70	V9041990-70	Zaślepka
71	V9041990-71	Termostat bezpieczeństwa
72	V9041990-72	Przewód zasilający
73	V9041990-73	Szybkozłączką prosta (Ø8 3/4)
74	V9041990-74	Rurka przezroczysta (Ø 8)



75	V9041990-75	Szybkozłączką prosta (Ø10M Ø8F)
76	V9041990-76	Przyłącze żeńskie (3/4 Ø10 JG)
77	V9041990-77	Uszczelka z nakrętka