



stalgast
ekspert gastronomiczny

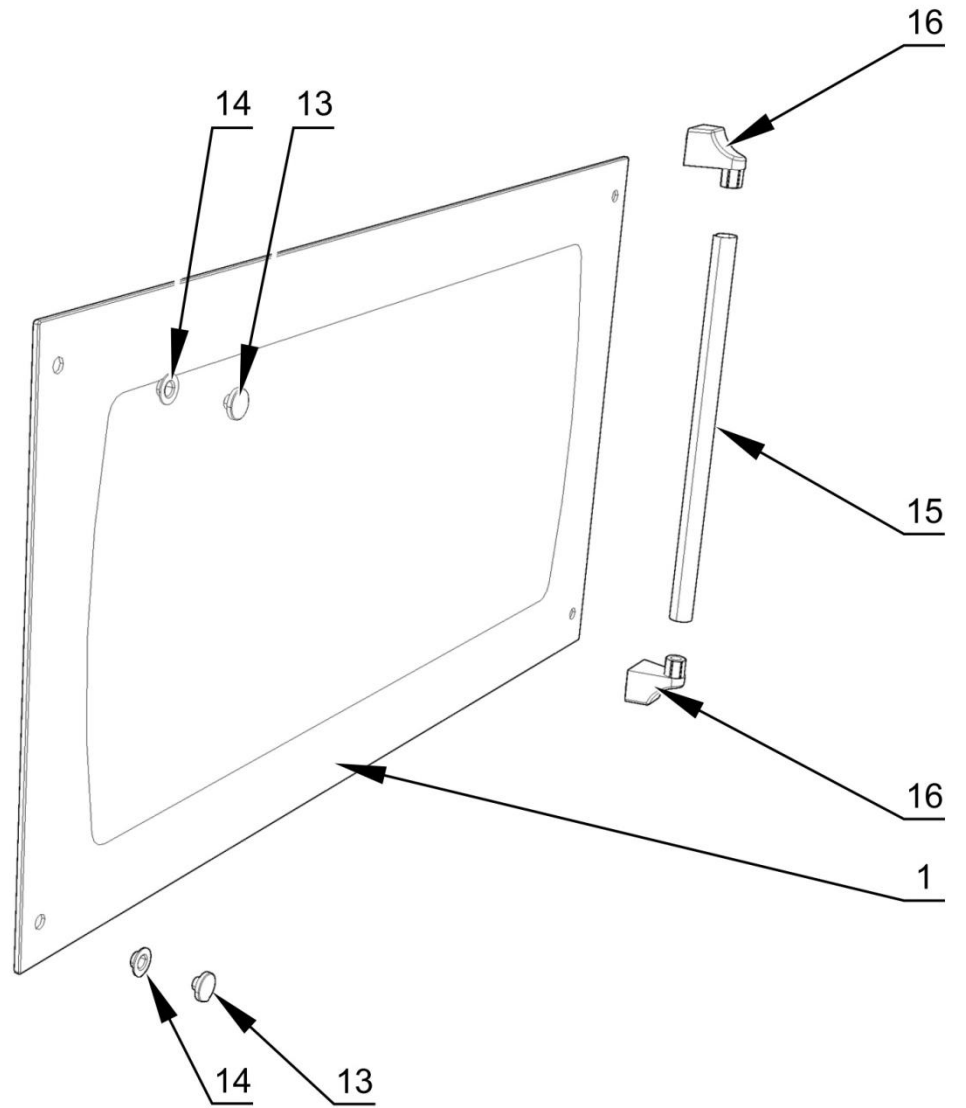
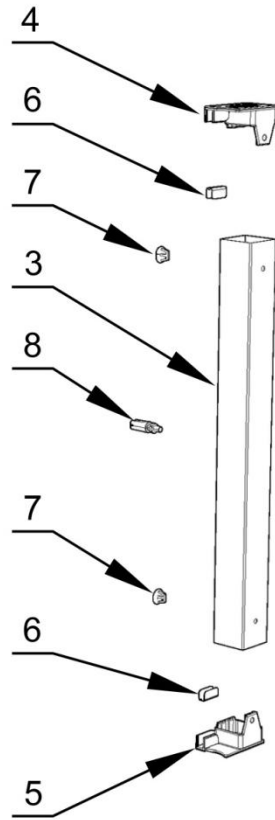
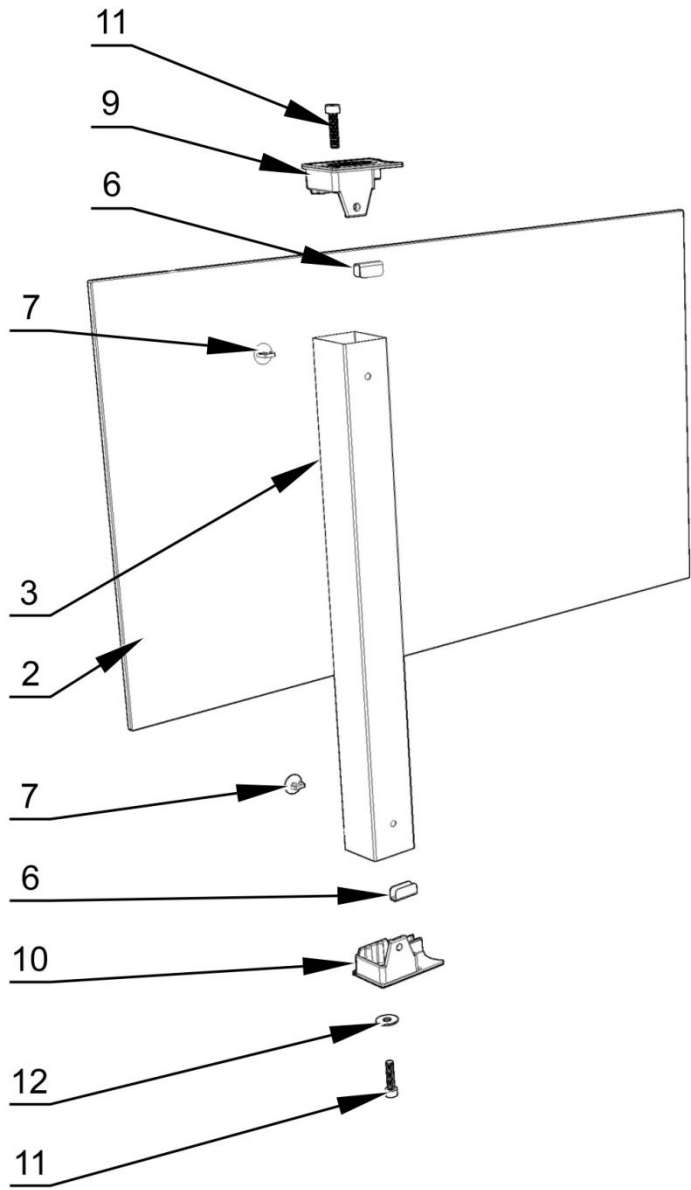
RYSUNEK ZŁOŻENIOWY

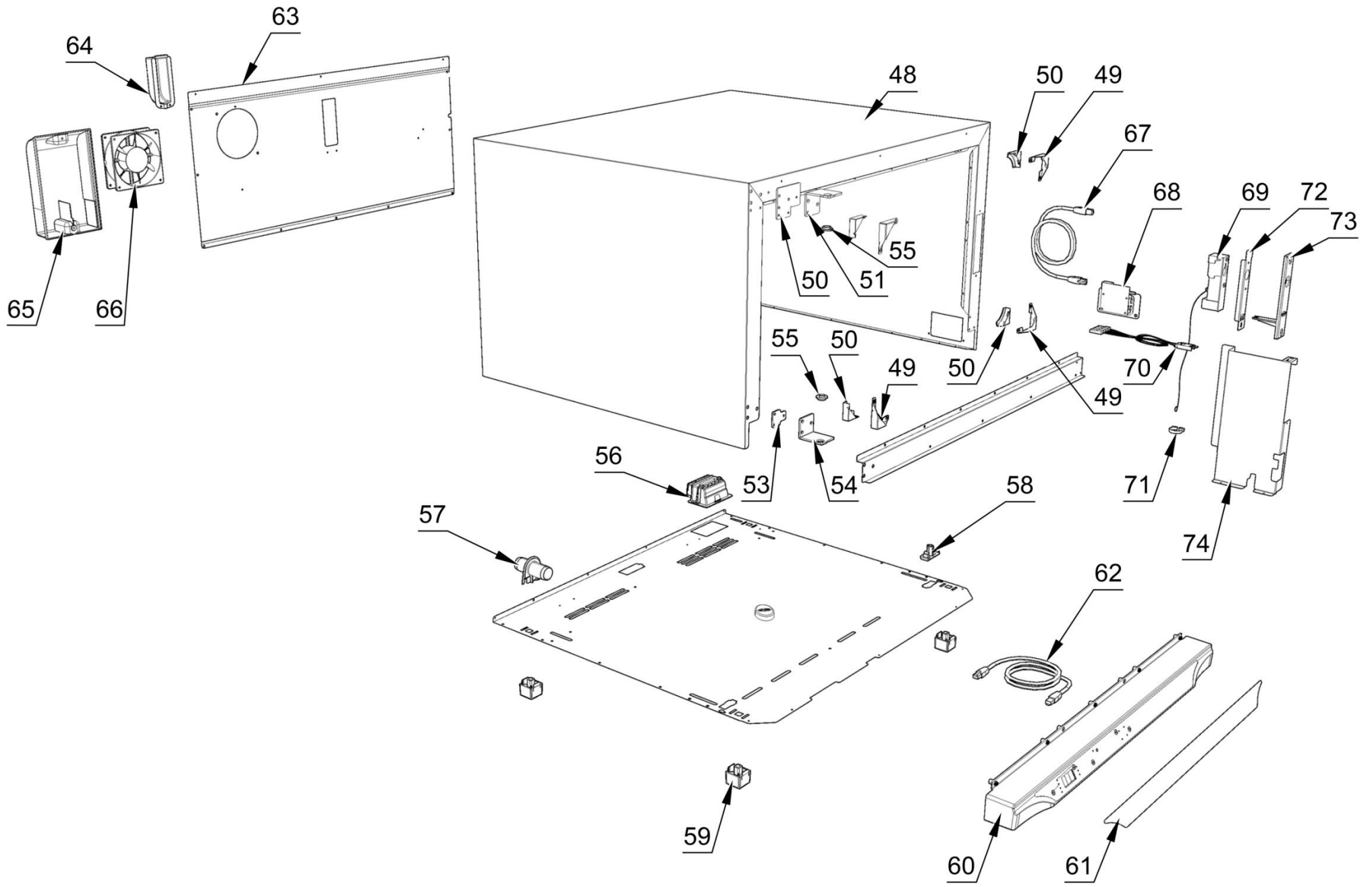
V1.0 12-2014

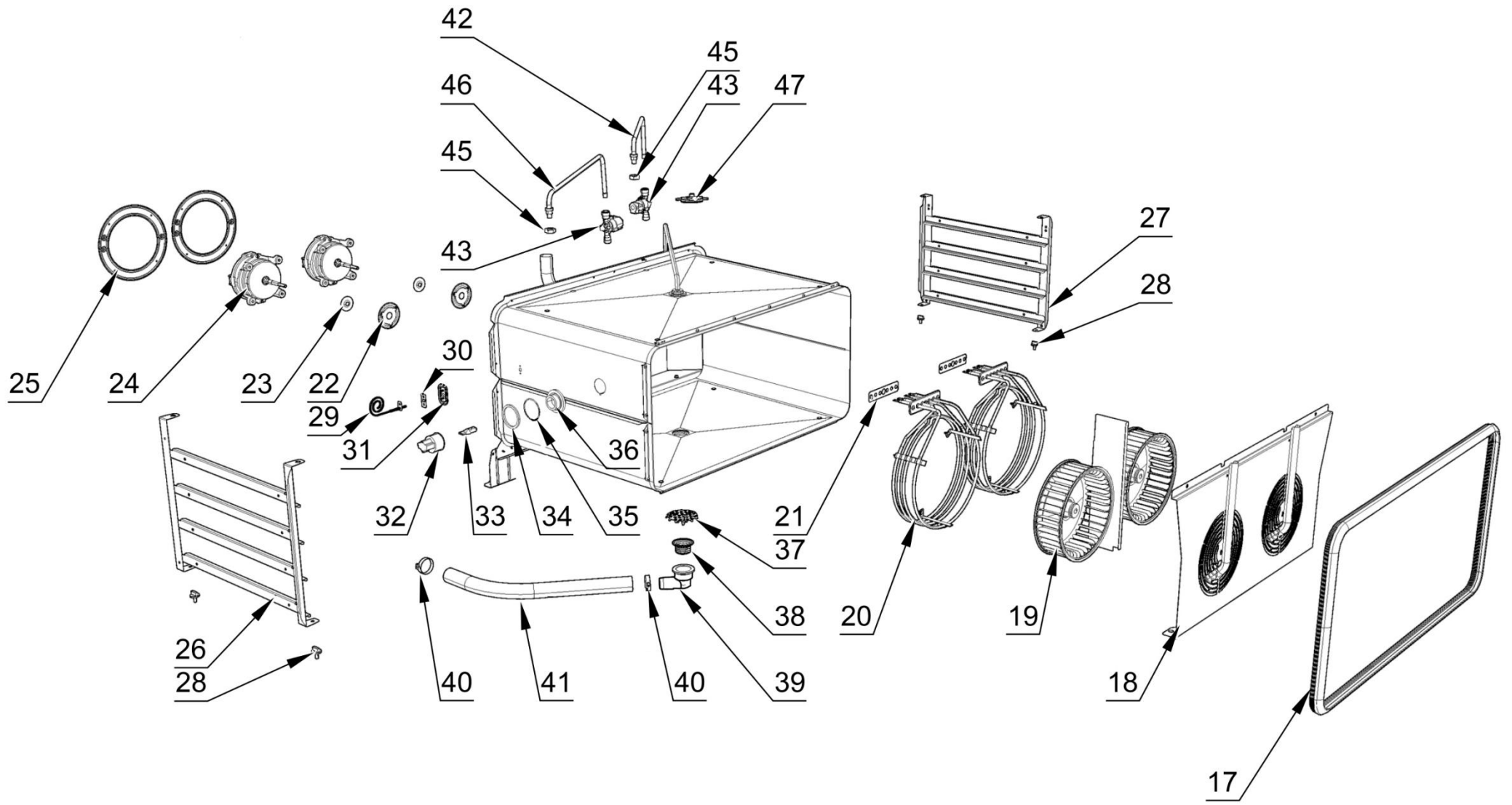
Piec konwekcyjny

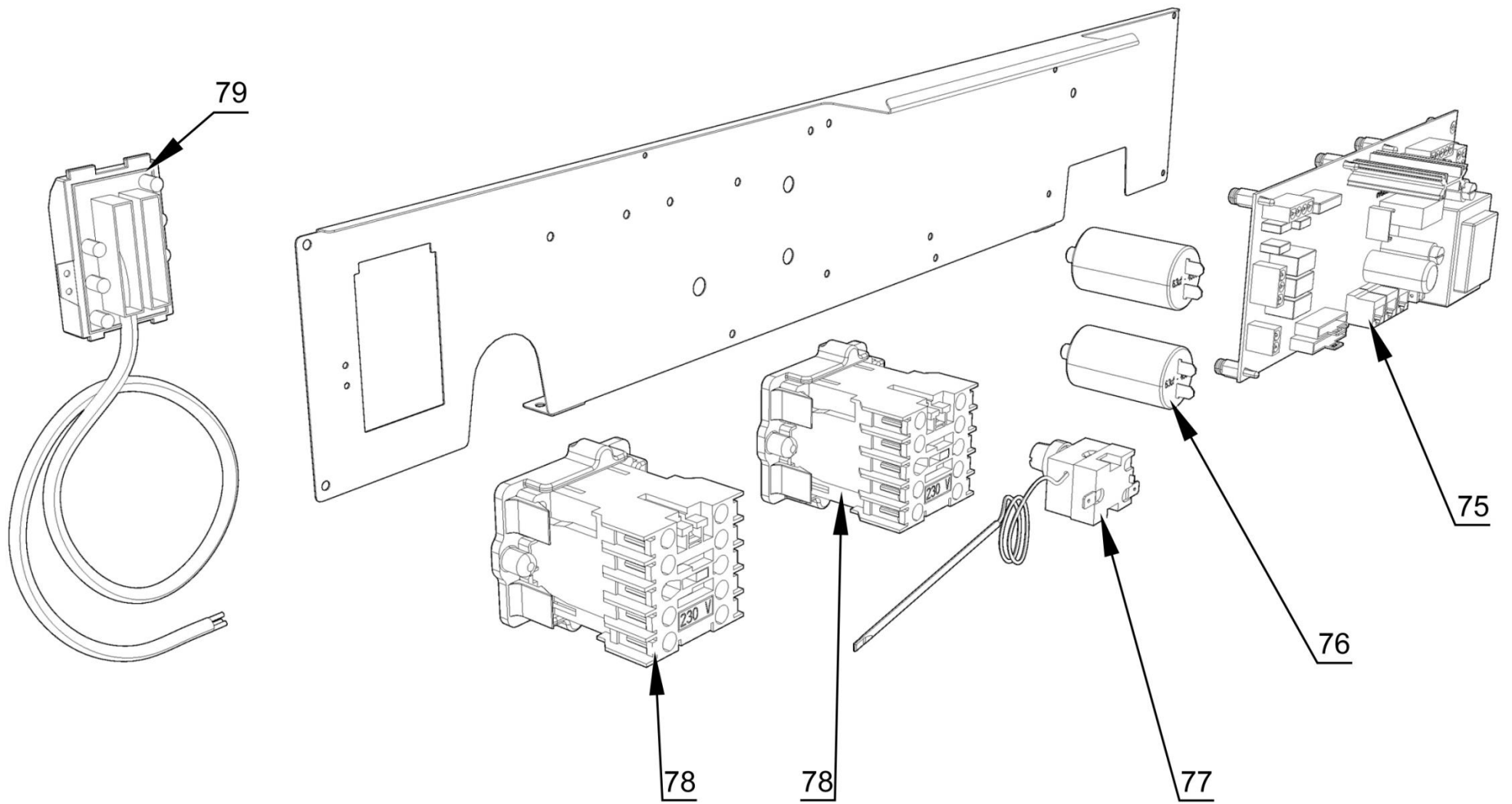
MODEL: 9042000

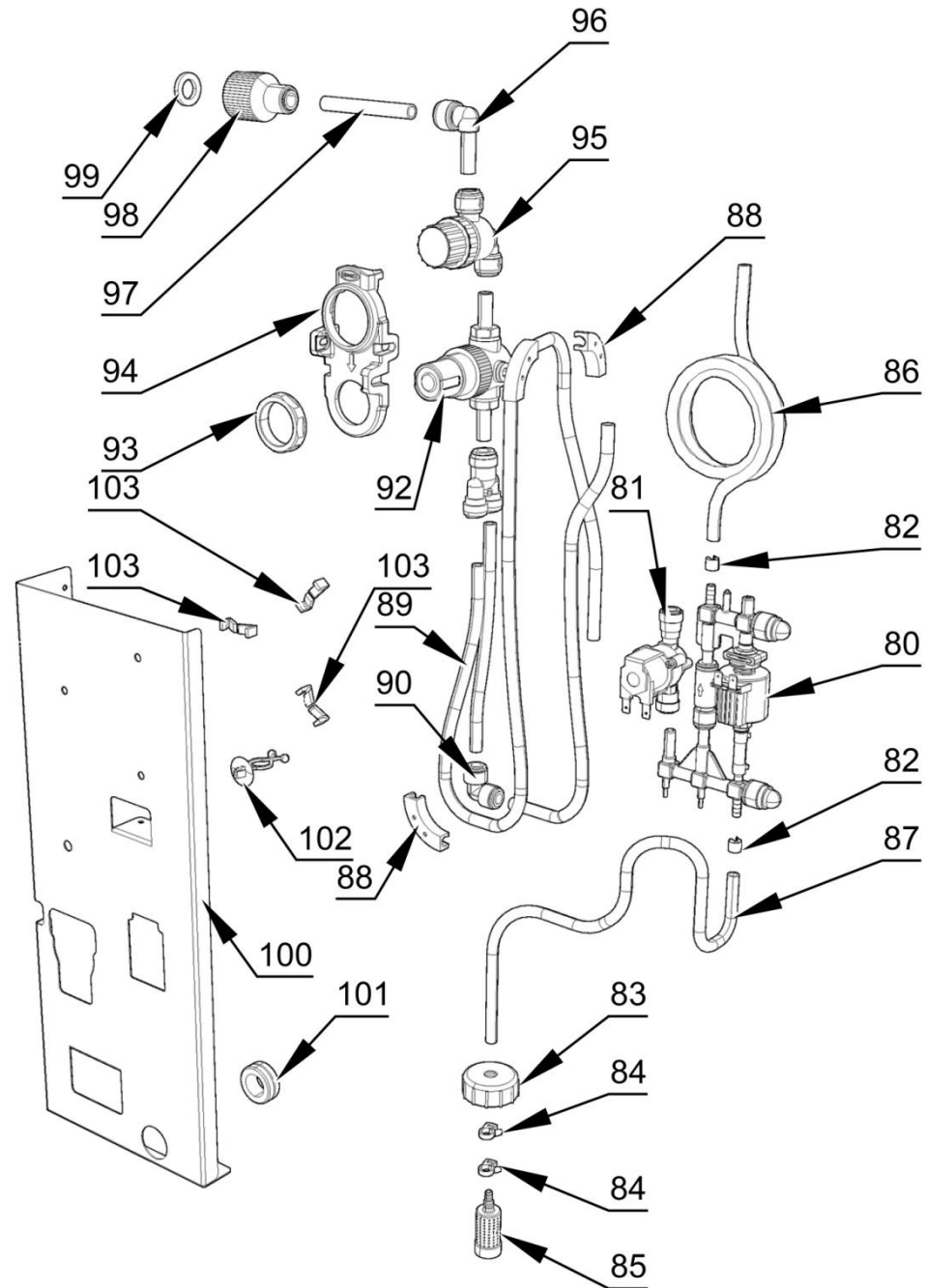












LP.	Numer katalogowy	Nazwa części
1	V9042000-01	Szyba zewnętrzna (798X424X5)
2	V9042000-02	Szyba wewnętrzna
3	V9042000-03	Wspornik szyby zewnętrznej
4	V9042000-04	Zaślepka kolumny prawej
5	V9042000-05	Zaślepka kolumny lewej
6	V9042000-06	Wewnętrzne uszczelnienie szkła
7	V9042000-07	Zaślepka
8	V9042000-08	Zaślepka
9	V9042000-09	Lewa górna pokrywa do kolumny
10	V9042000-10	Lewa dolna pokrywa do kolumn
11	V9042000-11	Wkręt
12	V9042000-12	Podkładka
13	V9042000-13	Zaślepka
14	V9042000-14	Uszczelka
15	V9042000-15	Uchwyt
16	V9042000-16	Uchwyt rączki
17	V9042000-17	Uszczelka
18	V9042000-18	Ośłona wentylatorów
19	V9042000-19	Wentylator
20	V9042000-20	Element grzewczy (2900W 230V 110W)
21	V9042000-21	Uszczelka pod grzałkę
22	V9042000-22	Uszczelnienie
23	V9042000-23	Uszczelka do silnika
24	V9042000-24	Silnik
25	V9042000-25	Ośłona silnika
26	V9042000-26	Prowadnica lewa
27	V9042000-27	Prowadnica prawa
28	V9042000-28	Śruba mocująca prowadnicę
29	V9042000-29	Czujnik temperatury komory
30	V9042000-30	Uszczelka czujnika temperatury
31	V9042000-31	Czujnik temperatury
32	V9042000-32	Oprawka halogenowa

LP.	Numer katalogowy	Nazwa części
33	V9042000-33	Żarówka halogenowa 40W
34	V9042000-34	Uszczelka biała do szkła lampy
35	V9042000-35	Uszczelka silikonowa lampy czerwona
36	V9042000-36	Szkoło ochronne żarówki
37	V9042000-37	Pokrywka rury spustowej
38	V9042000-38	Pierścień mocujący
39	V9042000-39	Rura spustowa
40	V9042000-40	Obejma
41	V9042000-41	Rurka
42	V9042000-42	Rura doprowadzająca wodę
43	V9042000-43	Elektrozawór pojedynczy
44	V9042000-44	Elektrozawór pojedynczy
45	V9042000-45	Nakrętka
46	V9042000-46	Rurka doprowadzająca wodę
47	V9042000-47	Śmigło systemu myjącego
48	V9042000-48	Obudowa zewnętrzna
49	V9042000-49	Narożnik wewnętrzny
50	V9042000-50	Uszczelka narożnika wewnętrznego
51	V9042000-51	Wspornik górny zawiasu drzwi
52	V9042000-52	Lewy górny wspornik
53	V9042000-53	Wspornik
54	V9042000-54	Wspornik dolny zawiasu drzwi
55	V9042000-55	Łożysko ślizgowe
56	V9042000-56	Dolny uchwyt podłączenia wody
57	V9042000-57	Końcówka drenażu wody
58	V9042000-58	Element mocujący płytę
59	V9042000-59	Nóżka
60	V9042000-60	Panel sterowania
61	V9042000-61	Folia panelu sterowania
62	V9042000-62	Przewód (RJ45 - RJ45L=2MT)
63	V9042000-63	Ośłona zewnętrzna
64	V9042000-64	Ośłona komina

LP.	Numer katalogowy	Nazwa części
65	V9042000-65	Oslona wentylatora
66	V9042000-66	Wentylator chłodzący
67	V9042000-67	Przewód przyłączeniowy (RJ45)
68	V9042000-68	Przyłącze
69	V9042000-69	Zamek elektromagnetyczny
70	V9042000-70	Przewód zamknięcia elektromagnetycznego
71	V9042000-71	Opaska
72	V9042000-72	Wspornik zamka elektromagnetycznego
73	V9042000-73	Zaślepka zamka elektromagnetycznego
74	V9042000-74	Wspornik
75	V9042000-75	Płyta główna
76	V9042000-76	Kondensator
77	V9042000-77	Termostat bezpieczeństwa
78	V9042000-78	Stycznik
79	V9042000-79	Przewód zasilający
80	V9042000-80	Pompka
81	V9042000-81	Elektrozawór
82	V9042000-82	Zacisk
83	V9042000-83	Pokrywka
84	V9042000-84	Zacisk

LP.	Numer katalogowy	Nazwa części
85	V9042000-85	Filtr
86	V9042000-86	Przewód (9x6)
87	V9042000-87	Przewód (9x6)
88	V9042000-88	Wspornik rurki
89	V9042000-89	Rurka (7,93X4,75)
90	V9042000-90	Szybkozłącze kolanko (Ø8F-Ø8F)
91	V9042000-91	Szybkozłącze trójnik (D10-D8-8)
92	V9042000-92	Reduktor ciśnienia
93	V9042000-93	Nakrętka
94	V9042000-94	Wspornik
95	V9042000-95	Pompka dozownika płynu myjącego
96	V9042000-96	Szybkozłącze kolanko (D10F-D10M)
97	V9042000-97	Rurka
98	V9042000-98	Szybkozłącze (3/4-Ø10JG)
99	V9042000-99	Uszczelka z nakrętka
100	V9042000-100	Wspornik
101	V9042000-101	Gumowa podkładka
102	V9042000-102	Zacisk (10,2-12,7 MM)
103	V9042000-103	Zacisk