



stalgast
ekspert gastronomiczny

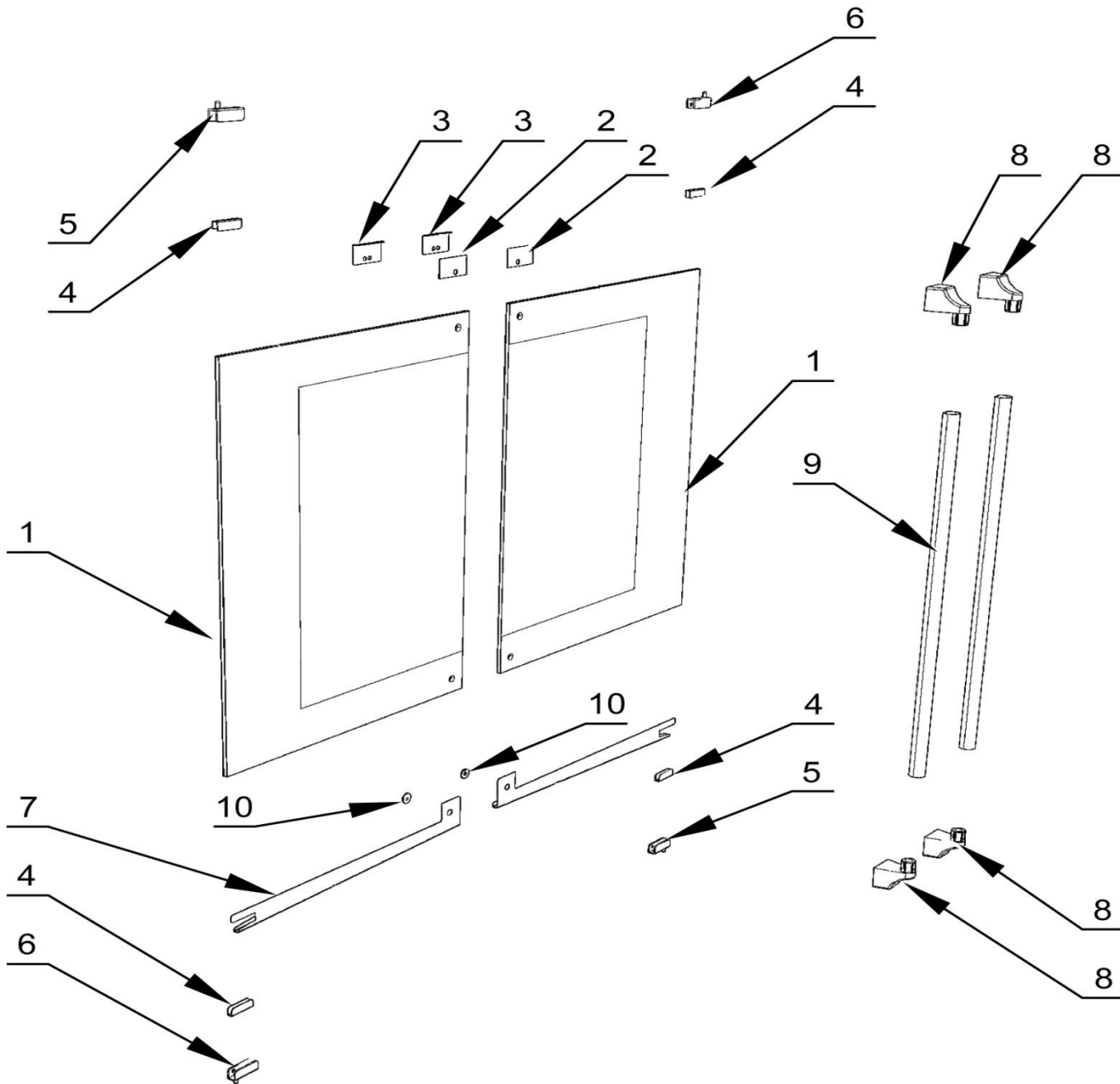
RYSUNEK ZŁOŻENIOWY

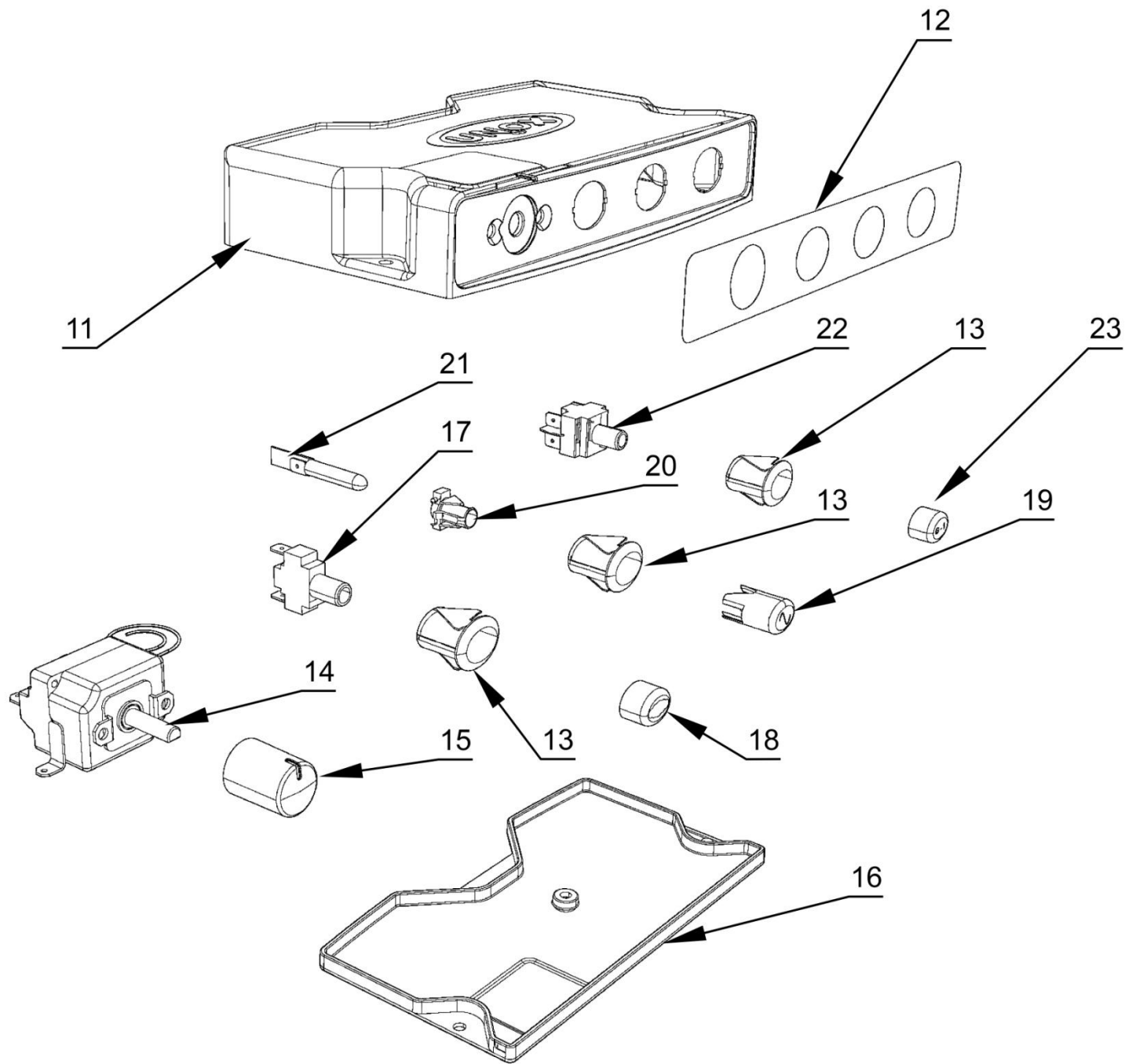
V1.0 12-2014

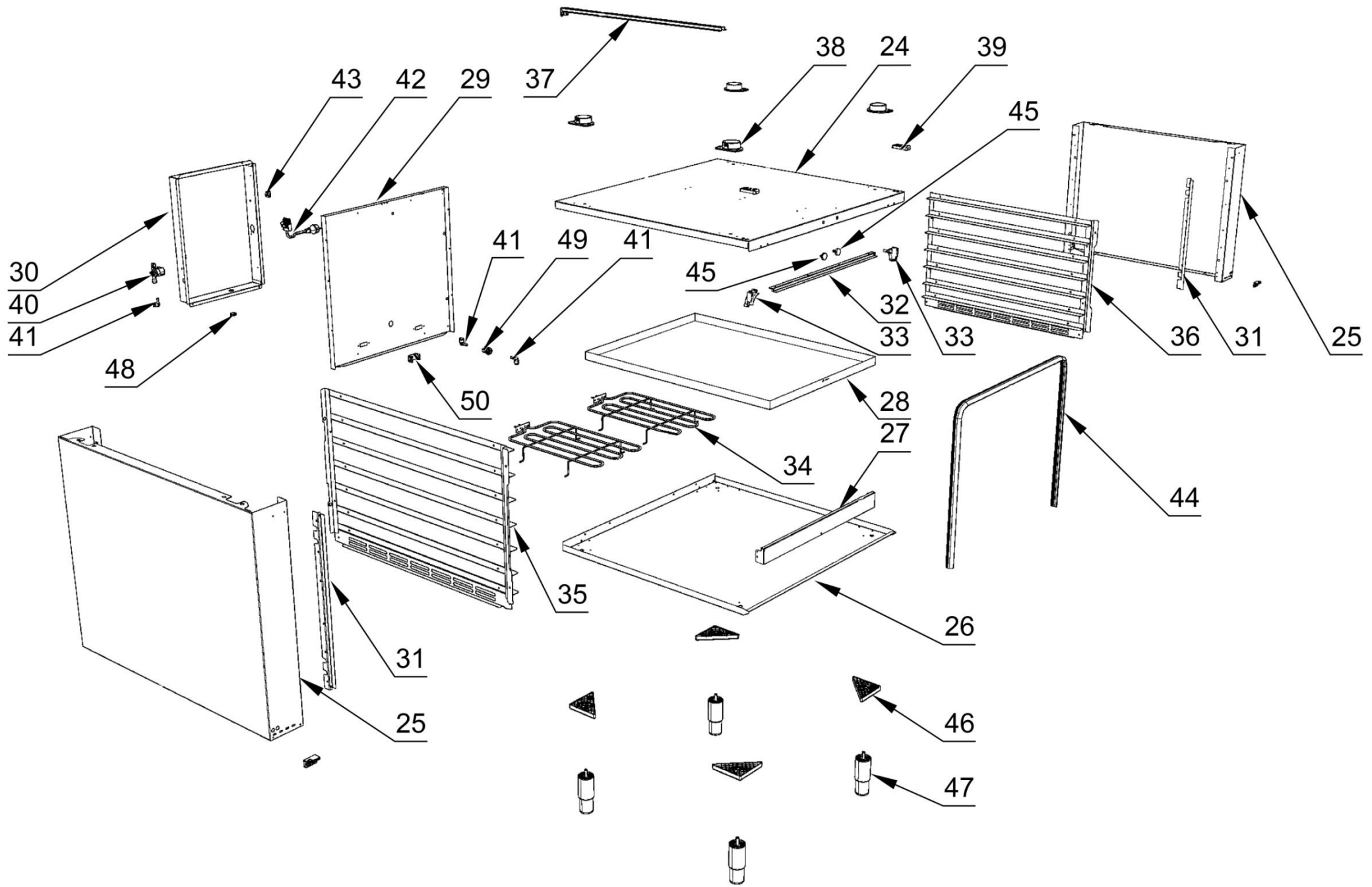
Garownik

MODEL: 906413









LP.	Numer katalogowy	Nazwa części
1	V906413-01	Szyba zewnętrzna drzwi
2	V906413-02	Uszczelka
3	V906413-03	Nakładka magnetyczna drzwi
4	V906413-04	Zaślepka
5	V906413-05	Zawias
6	V906413-06	Zestaw zawiasów Prawy/Lewy do pieca
7	V906413-07	Wspornik drzwi Lewy
8	V906413-08	Uchwyt rączki
9	V906413-09	Rączka
10	V906413-10	Podkładka
11	V906413-11	Obudowa
12	V906413-12	Folia panelu sterowania
13	V906413-13	Gniazdo lampki sygnalizacyjnej
14	V906413-14	Termostat (2-72°C)
15	V906413-15	Pokrętło termostatu (0-70°C)
16	V906413-16	Ostona dolna
17	V906413-17	Oświetleniowy
18	V906413-18	Przycisk
19	V906413-19	Ostonka lampki
20	V906413-20	Gniazdo lampki led
21	V906413-21	Wspornik drzwi
22	V906413-22	Kompletny przycisk dwubiegunowy
23	V906413-23	Przycisk
24	V906413-24	Ostona zewnętrzna
25	V906413-25	Boczna obudowa pieca
26	V906413-26	Dolna obudowa pieca

LP.	Numer katalogowy	Nazwa części
27	V906413-27	Rynienka ociekowa
28	V906413-28	Pojemnik na wodę
29	V906413-29	Tylna obudowa
30	V906413-30	Pokrywka
31	V906413-31	Wspornik
32	V906413-32	Wspornik górnik
33	V906413-33	Narożnik
34	V906413-34	Element grzewczy
35	V906413-35	Prowadnica lewa
36	V906413-36	Prowadnica prawa
37	V906413-37	Ostona
38	V906413-38	Wspornik nóżki
39	V906413-39	Górny uchwyt drzwi
40	V906413-40	Elektrozawór
41	V906413-41	Szybkozłączka (Ø8F-Ø8M)
42	V906413-42	Przewód zasilający
43	V906413-43	Zaślepka
44	V906413-44	Uszczelka drzwi
45	V906413-45	Magnes
46	V906413-46	Wspornik nóżki
47	V906413-47	Nóżka
48	V906413-48	Zaślepka
49	V906413-49	Szybkozłączka (Ø8)
50	V906413-50	Wspornik
51	V906413-51	Prawy uchwyt drzwi Dolny
52	V906413-52	Lewy uchwyt drzwi Dolny