



stalgast
ekspert gastronomiczny

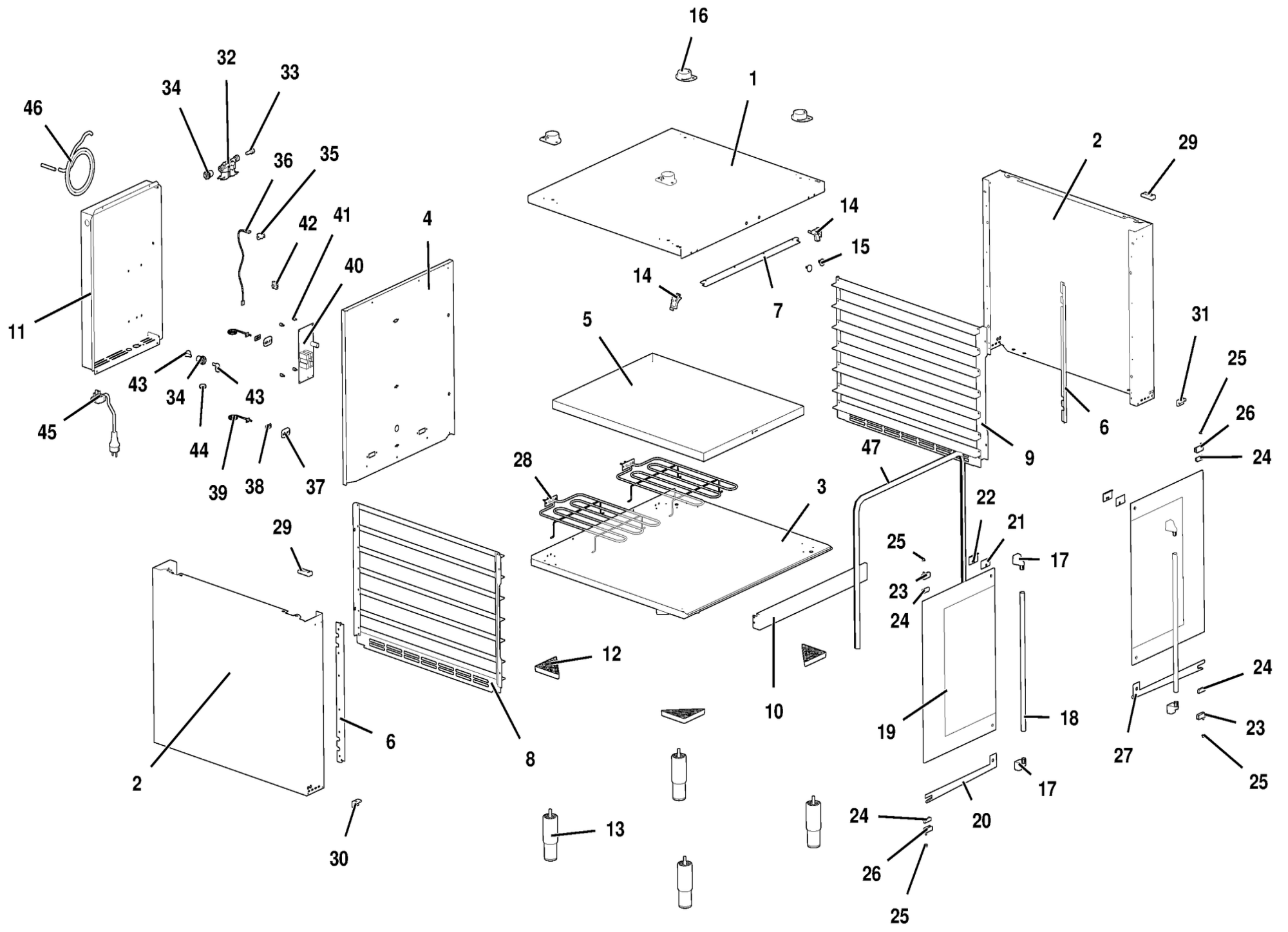
RYSUNEK ZŁOŻENIOWY

V 1.0 11-2014

Garownik

MODEL: 906415





LP.	Numer katalogowy	Nazwa części
1	V906415-01	Górna obudowa pieca
2	V906415-02	Boczna obudowa pieca
3	V906415-03	Dolna obudowa pieca
4	V906415-04	Tylnia obudowa pieca
5	V906415-05	Pojemnik na wodę
6	V906415-06	Wspornik
7	V906415-07	Wspornik górnik
8	V906415-08	Prowadnica lewa
9	V906415-09	Prowadnica prawa
10	V906415-10	Wspornik
11	V906415-11	Obudowa
12	V906415-12	Wspornik nóżki
13	V906415-13	Nóżka
14	V906415-14	Narożnik
15	V906415-15	Magnes drzwi
16	V906415-16	Wspornik nóżki
17	V906415-17	Uchwyt rączki
18	V906415-18	Rączka
19	V906415-19	Szyba zewnętrzna drzwi
20	V906415-20	Wspornik drzwi lewy
21	V906415-21	Uszczelka
22	V906415-22	Nakładka magnetyczna drzwi
23	V906415-23	Zawias
24	V906415-24	Zaślepka
25	V906415-25	Tuleja zawiasu
26	V906415-26	Zestaw zawiasów prawy/lewy
27	V906415-27	Wspornik drzwi prawy
28	V906415-28	Element grzewczy
29	V906415-29	Górny uchwyt drzwi
30	V906415-30	Lewy uchwyt drzwi dolny
31	V906415-31	Prawy uchwyt drzwi dolny
32	V906415-32	Elektrozawór
33	V906415-33	Szybkozłączka prosta (Ø10M Ø8F)
34	V906415-34	Szybkozłączka (Ø8)
35	V906415-35	Wspornik sondy wilgotności
36	V906415-36	Czujnik wilgotności
37	V906415-37	Czujnik temperatury
38	V906415-38	Uszczelka czujnika temperatury
39	V906415-39	Czujnik temperatury komory
40	V906415-40	Płyta główna
41	V906415-41	Element mocujący płytę sterującą
42	V906415-42	Zaślepka
43	V906415-43	Szybkozłączka kolanko
44	V906415-44	Zaślepka
45	V906415-45	Przewód zasilający
46	V906415-46	Rurka przezroczysta (Ø10)
47	V906415-47	Uszczelka drzwi