

GRILL CERAMICZNY (płyta gładka-przezroczysta)

INSTRUKCJA OBSŁUGI



MODEL: 920010, 920020, 920021

Dziękujemy Państwu za zakup naszego produktu. Poniższe informacje dotyczą instalacji, obsługi oraz konserwacji urządzenia. Zastosowanie się do zaleceń oraz informacji zawartych w instrukcji obsługi gwarantuje bezawaryjną pracę urządzenia oraz zapewnienie bezpieczeństwa użytkownika.

Tabliczka znamionowa

Tabliczka znamionowa umieszczona jest na prawym boku urządzenia. Znak „CE” informuje o zgodności urządzenia ze standardami Unii Europejskiej: DBT 73/23/EEC, 93/68/EEC, EN60555-3.

Dane Techniczne

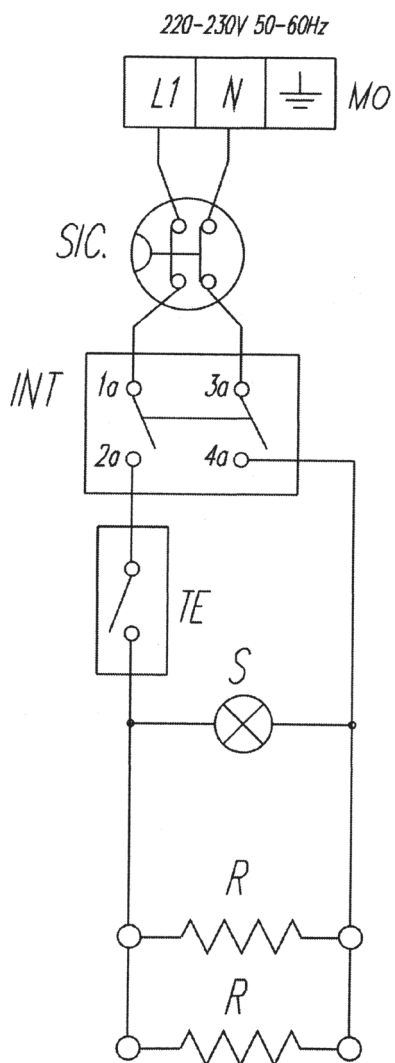
Nr katalogowy	920010 (XP010PT)	920020 (XP020T)	920021 (XP020PT)
Wymiary płyt WxD (mm)	250 x 250	2 250 x 250	2 250 x 250
Masa (kg)	10	17	17
Wymiary WxDxH (mm)	331 x 458 x 176	619 x 458 x 176	619 x 458 x 176
Moc znamionowa (kW)	1,6	2	3,2
Zasilanie (V)	230	230	230
Częstotliwość (Hz)	50 - 60	50 - 60	50 - 60
Kabel zasilający (mm ²)	3 x 2,5	3 x 2,5	3 x 2,5

Instalacja

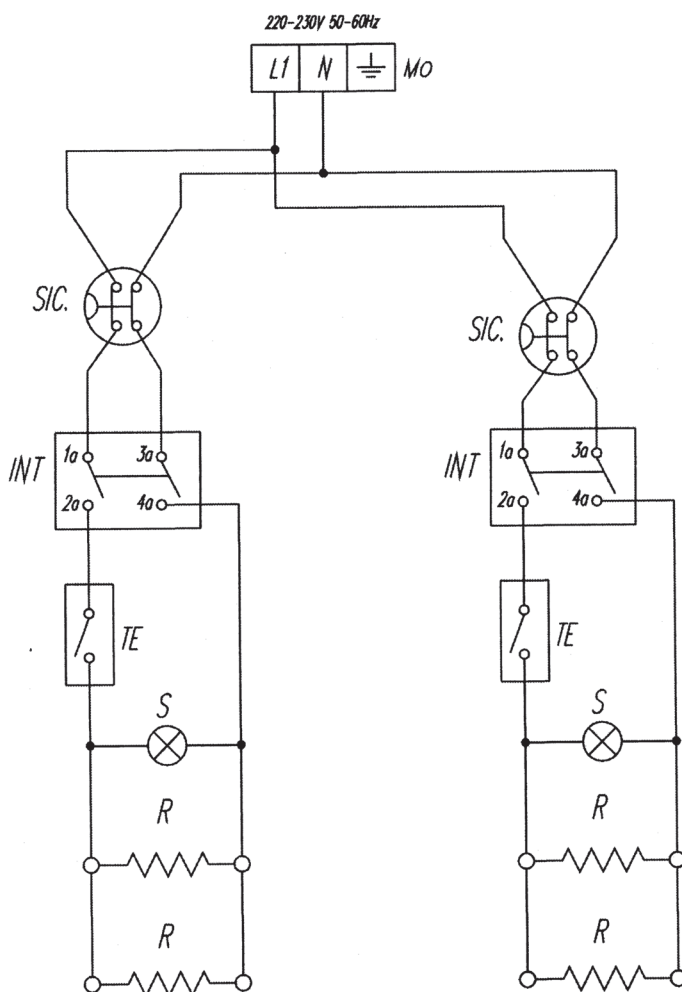
Instalacja urządzenia musi być wykonana przez wykwalifikowany personel techniczny oraz zgodnie z panującymi przepisami.

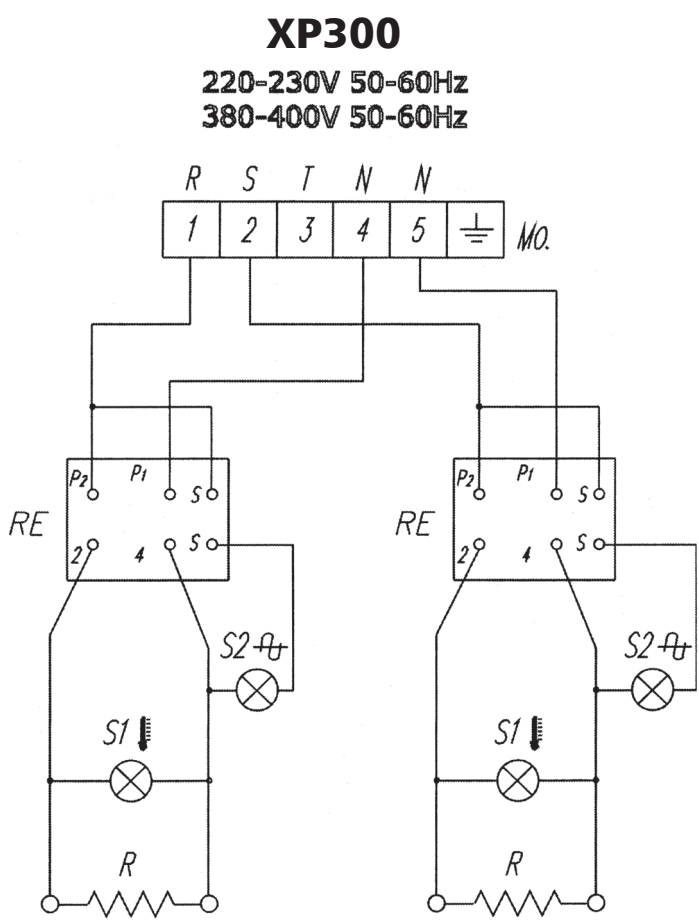
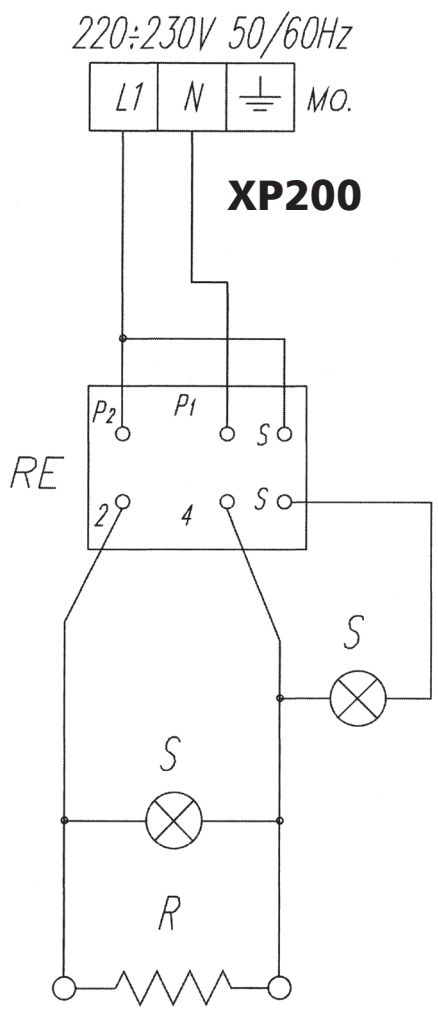
Schematy elektryczne

XP010



XP020

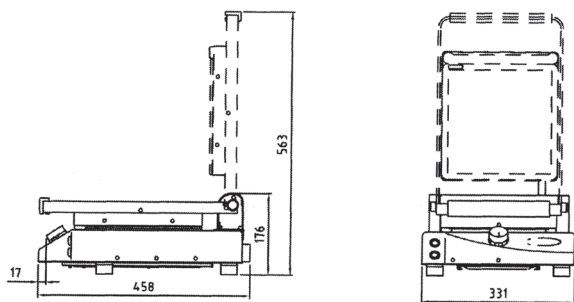




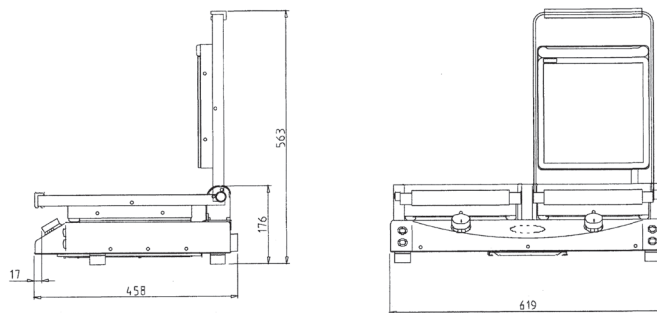
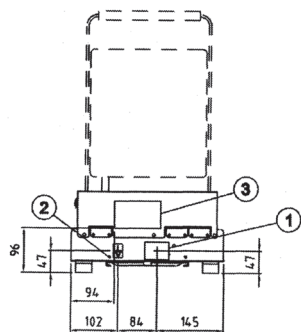
Legenda:

- I – wyłącznik
- MO – listwa przyłącza elektrycznego
- R – element grzewczy
- S – kontrolka temperatury
- SIC – Termostat bezpieczeństwa
- TE – Termostat

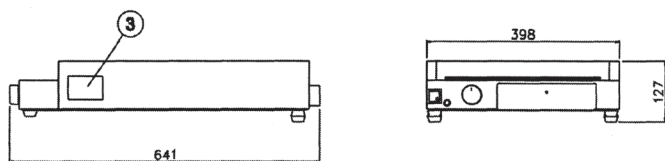
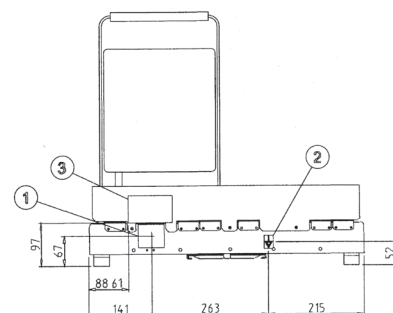
Wymiary urządzenia



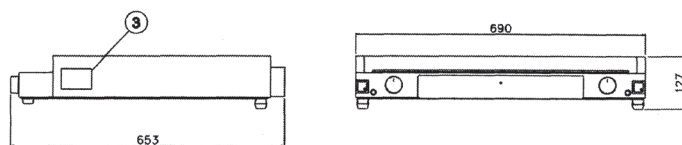
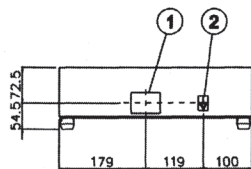
**XP010
XP010P**



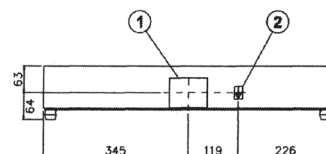
**XP020
XP020P**



XP200



XP300



1. Listwa przyłącza elektrycznego
2. System wyrównywania potencjału
3. Tabliczka znamionowa

Położenie urządzenia

Urządzenie należy umiejscowić w sposób umożliwiający dostęp do kabla zasilającego oraz konserwacji urządzenia. Urządzenie nie jest przeznaczone do zabudowy. Urządzenia nie należy umieszczać w bezpośrednim kontakcie z innymi urządzeniami. Nie umieszczać urządzenia w bezpośrednim sąsiedztwie ścian wykonanych z łatwopalnego tworzywa. Jeżeli zajdzie taka potrzeba, ściany należy pokryć izolacją termiczną.

Ostrzeżenia

Usunąć folię ochronną znajdującą się na urządzeniu. W przypadku pozostałości kleju, należy użyć odpowiedniego środka w celu usunięcia zanieczyszczeń.

Podłączenie do sieci elektrycznej

Podłączenie do sieci elektrycznej należy przeprowadzić zgodnie z panującymi przepisami.

Przed podłączeniem urządzenia do sieci elektrycznej należy upewnić się czy napięcie oraz częstotliwość urządzenia, umieszczone na tabliczce znamionowej, są zgodne z napięciem dostępnym w miejscu instalacji. Urządzenie należy podłączyć do sieci elektrycznej wyposażonej w bezpiecznik różnicowo-prądowy. Urządzenie należy podłączyć do sieci elektrycznej z uziemieniem. Urządzenie należy podłączyć do systemu wyrównywania potencjału za pomocą przewodu o przekroju minimalnym 10mm².

Elementy bezpieczeństwa

Modele 920010 (XP010PT), 920020 (XP020T), 920021 (XP020PT), wyposażone są w bezpiecznik odłączający zasilanie w przypadku awarii. Dostęp do bezpiecznika uzyskuje się poprzez zdemontowanie osłony sprężyny górnej.

Kontrola urządzenia

Włączyć urządzenie zgodnie z instrukcją obsługi opisaną poniżej.

Zapoznać personel obsługujący urządzenie z instrukcją obsługi oraz funkcjami urządzenia.

W przypadku uszkodzenia kabla zasilającego, należy wezwać autoryzowany serwis.

Konserwacja urządzenia

Przed przystąpieniem do prac konserwacyjnych, należy odłączyć zasilanie oraz odczekać w celu ostygnięcia urządzenia.

Dostęp do elementów wymagających regularnej konserwacji następuje poprzez zdjęcie osłony znajdującej się na spodzie urządzenia. Raz w roku należy przeprowadzić dokładny przegląd urządzenia. Przegląd musi być wykonany przez wykwalifikowany personel techniczny.

Instrukcja obsługi

Nie należy czyścić urządzenia przy pomocy myjek ciśnieniowych. Urządzenie przeznaczone jest do profesjonalnego użytku i powinno być obsługiwane przez prawidłowo przeszkolony personel.

Informacje dla użytkownika

Instrukcja zawiera ważne informacje dotyczące instalacji, obsługi oraz konserwacji urządzenia.

Instrukcję należy przechowywać w dostępnym dla personelu miejscu.

Naprawy urządzenia muszą być wykonywane przez autoryzowany serwis.

Zastosowanie się do powyższych zaleceń gwarantuje prawidłowe działanie urządzenia oraz bezpieczeństwo użytkownika.

Należy zachować ostrożność podczas pracy urządzenia. Płyta ceramiczna osiąga wysoką temperaturę. Urządzenie zostało skonstruowane do przyrządzania potraw bezpośrednio na płycie grzewczej. Używanie urządzenia niezgodnie z jego przeznaczeniem jest zabronione.

- Nie używać urządzenia do podgrzewania garnków lub patelni
- Nie umieszczać folii aluminiowych lub pojemników z tworzywa sztucznego na płycie ceramicznej
- Przed pierwszym użyciem urządzenia należy wyczyścić płytę ceramiczną przy pomocy wody z dodatkiem środka czyszczącego. Włączyć urządzenie i ustawić pokrętko termostatu na 200°C
- Do przewracania potrawy oraz czyszczenia płyty ceramicznej używać akcesoriów ze stali nierdzewnej z zaokrąglonymi brzegami

Pokręta oraz symbole użyte na urządzeniu

Lampka kontrolna temperatury

- Zapalenie się lampki kontrolnej oznacza, że urządzenie jest w stanie podgrzewania płyty ceramicznej
- Wyłączenie się lampki kontrolnej oznacza, że urządzenie osiągnęło ustawioną temperaturę

Włącznik/wyłącznik zasilania

- Przycisk wciśnięty – urządzenia włączone
- Przycisk wyciśnięty – urządzenie wyłączone

Pokręto termostatu

- Przekręcić pokręto termostatu zgodnie z ruchem wskazówek zegara w celu ustawienia odpowiedniej temperatury
- Temperatura maksymalna wynosi 400°C

Usuwanie pozostałości procesu grillowania

Zanieczyszczenia oraz pozostałości procesu grillowania należy usunąć przez otwór znajdujący się z przodu płyty grzewczej. W celu zapobiegnięcia przelania się tłuszczu należy regularnie oczyszczać szufladę na odpadki znajdującą się na spodzie urządzenia.

Czyszczenie oraz konserwacja

UWAGA! Przed rozpoczęciem konserwacji lub czyszczenia należy odłączyć urządzenie od źródła prądu oraz poczekać do ostygnięcia płyty grzewczej.

Czyszczenie urządzenia

Zanieczyszczenia oraz pozostałości procesu grillowania należy niezwłocznie usuwać z płyty grzewczej. Zaleca się, aby czyszczenie urządzenia przeprowadzać, gdy płyta grzewcza jest wciąż ciepła.

Zachować szczególną ostrożność podczas czyszczenia płyty grzewczej.

Do czyszczenia urządzenia należy użyć:

- Suchej szmatki – do lekkich zanieczyszczeń
- Skrobaka o zaokrąglonych kantach – do trudniejszych zanieczyszczeń

Jeżeli po zastosowaniu powyższych zaleceń wciąż pozostają zabrudzenia należy poczekać do ostygnięcia płyty grzewczej i użyć odpowiedniego środka czyszczącego, niezawierającego substancji ściernych.

Gdy proces czyszczenia dobiegł końca, zalecamy użycie specjalnego środka do płyt ceramicznych.

Nie zaleca się stosowania żadnych środków czyszczących w proszku.

Wyłączanie urządzenia w przypadku awarii

W przypadku wystąpienia pęknięć na płycie ceramicznej należy natychmiast odłączyć urządzenie od źródła prądu.

W przypadku awarii lub uszkodzenia urządzenia należy:

- Wyłączyć urządzenie
- Wyłączyć bezpiecznik różnicowo-prądowy
- Skonsultować się z autoryzowanym serwisem

Charakterystyka urządzenia

Szybkość podgrzewania

Kombinacja mocy grzewczej urządzenia oraz izolacji termicznej pozwala na koncentrację całej siły grzewczej na powierzchni roboczej urządzenia, znacząco zmniejszając czas potrzebny do osiągnięcia pożądanej temperatury.

Ekonomiczność

Niskie zużycie energii przez urządzenie znacząco zmniejsza koszty eksploatacji.

Równomierne grillowanie

Geometryczne rozmieszczenie spirali grzewczej zapewnia jednakową temperaturę na całej powierzchni płyty grzewczej. Gwarantuje to równomierne grillowanie potrawy.

Szybkie grillowanie

System szybkiego grillowania jest oparty równocześnie na dwóch systemach podgrzewania:

podgrzewanie przez kontakt

podgrzewanie promieniami podczerwonymi

Rozdzielone smaki

Wyjątkowa gładkość płyty grzewczej zapobiega odkładaniu się resztek potraw na płycie roboczej. Dzięki temu płyta nie absorbuje smaku ani zapachu przyrządzanych potraw, pozwalając na grillowanie kolejno różnych produktów.