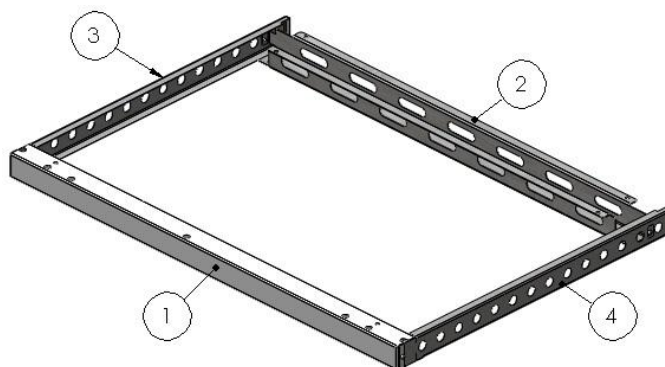


960000 - Zestaw do łączenia dwóch piekarników

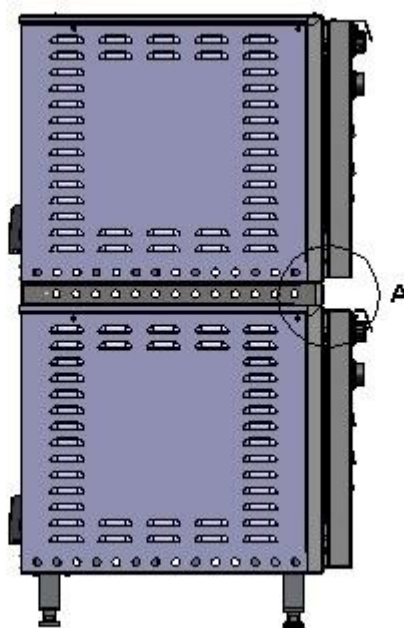
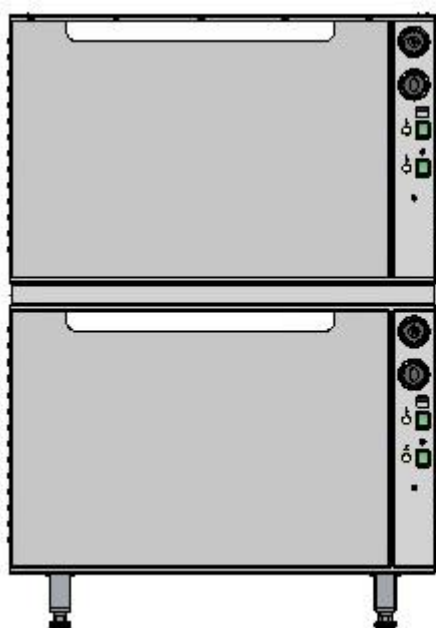


- 1 - Łącznik przedni,
- 2 - Łącznik tylny,
- 3 - Osłona lewa,
- 4 - Osłona prawa

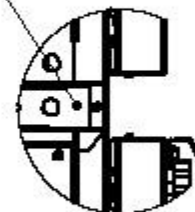
Łączenie dwóch piekarników jeden na drugim:

Aby zestawić dwa piekarniki jeden na drugim należy kolejno:

1. Zdemontować uchwyty nóg od belek znajdujących się w płycie dolnej z piekarnika montowanego na górze.
2. Zamontować łącznik przedni oraz tylny do belek znajdujących się w płycie dolnej piekarnika.
3. Wykręcić śruby znajdujące się w obudowie górnej z piekarnika dolnego.
4. Ustawić piekarnik jeden na drugim.
5. Skręcić piekarniki śrubami wykręconymi wcześniej z obudowy.
6. Zamontować osłony boczne przykręcając je blachowkrętami dołączonymi do zestawu.



Osłona boczna podsunęta pod łącznik przedni.



SZCZEGÓŁA
SKALA 1 : 5