



**stalga**st****  
ekspert gastronomiczny

**RYSUNEK ZŁOŻENIOWY**

V1.0 01-2017r

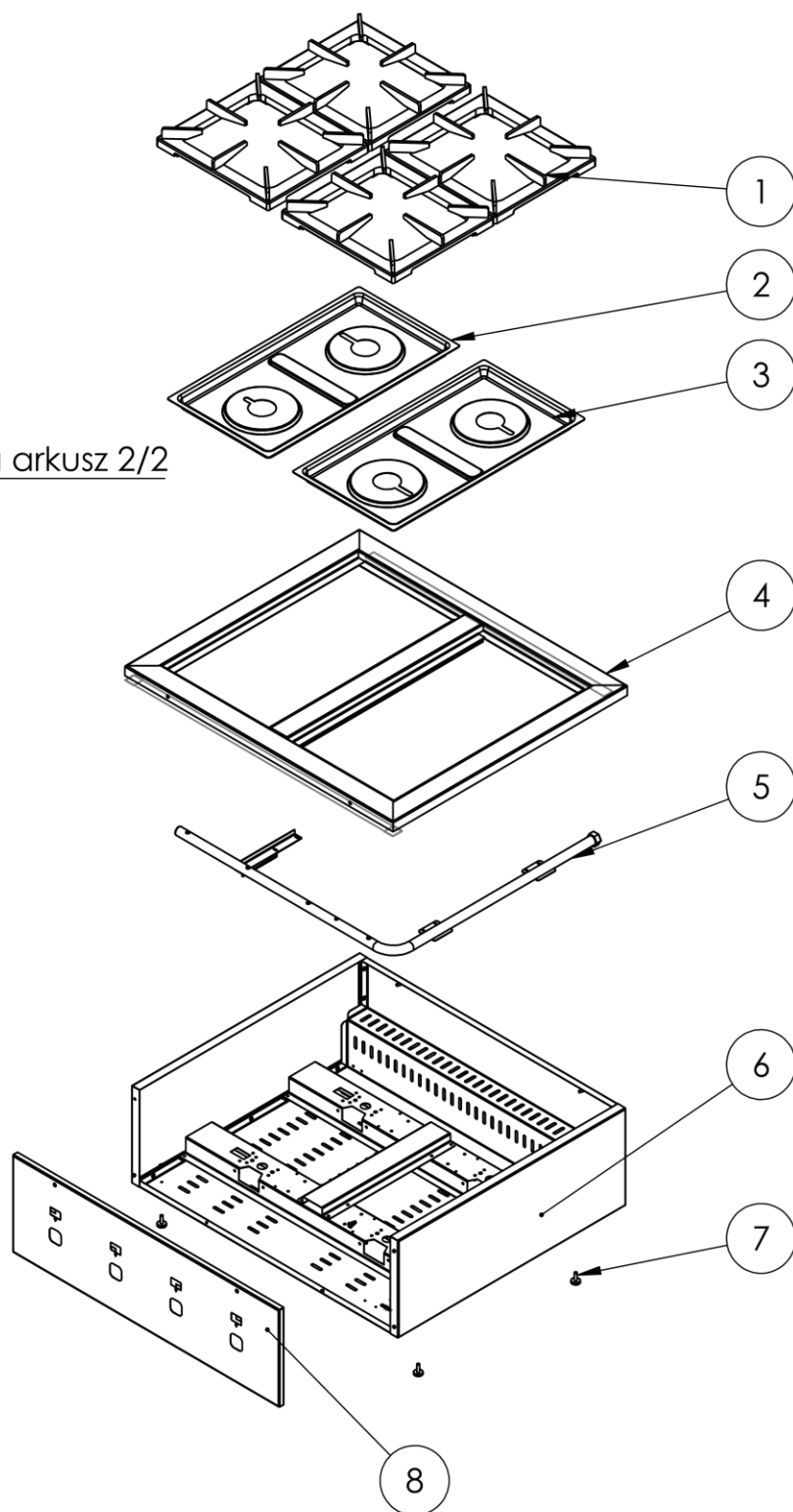
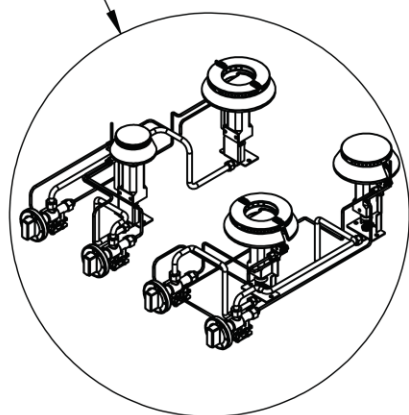
# **Kuchnia nastawna gazowa**

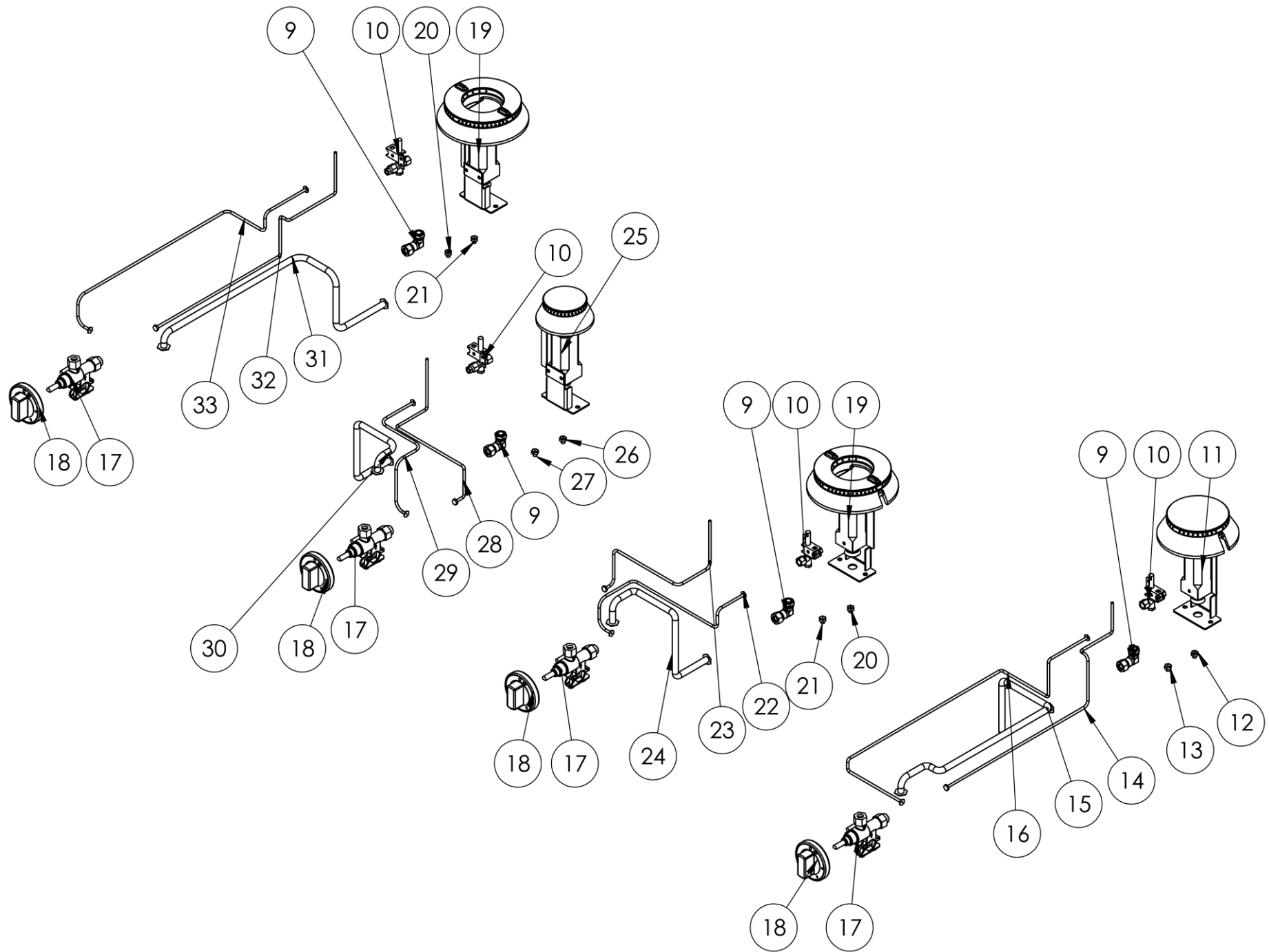
## **MODEL: 960611, 960613,**

## **960621, 960623, 960631, 960633**



Widok rozstrzelony zespołu na arkusz 2/2





LP.	Numer katalogowy	Numer katalogowy	Numer katalogowy	Numer katalogowy	Numer katalogowy	Numer katalogowy	Nazwa części
1	V960611-01	V960613-01	V960621-01	V960623-01	V960631-01	V960633-01	Ruszt 300x335
2	V960611-02	V960613-02	V960621-02	V960623-02	V960631-02	V960633-02	Misa 700
3	V960611-03	V960613-03	V960621-03	V960623-03	V960631-03	V960633-03	Misa 700
4	V960611-04	V960613-04	V960621-04	V960623-04	V960631-04	V960633-04	Blat
5	V960611-05	V960613-05	V960621-05	V960623-05	V960631-05	V960633-05	Kolektor
6	V960611-06	V960613-06	V960621-06	V960623-06	V960631-06	V960633-06	Korpus
7	V960611-07	V960613-07	V960621-07	V960623-07	V960631-07	V960633-07	Stopka
8	V960611-08	V960613-08	V960621-08	V960623-08	V960631-08	V960633-08	Panel kuchni
9	V960611-09	V960613-09	V960621-09	V960623-09	V960631-09	V960633-09	Kolano
10	V960611-10	V960613-10	V960621-10	V960623-10	V960631-10	V960633-10	Palnik pilota
11	V960611-11	V960613-11	V960621-11	V960623-11	V960631-11	V960633-11	Palnik 5kW
12	V960611-12	V960613-12	V960621-12	V960623-12	V960631-12	V960633-12	Dysza palnika 5 kW GZ_1.7
13	V960611-13	V960613-13	V960621-13	V960623-13	V960631-13	V960633-13	Dysza palnika 5 kW PB_1.05
14	V960611-14	V960613-14	V960621-14	V960623-14	V960631-14	V960633-14	Termopara
15	V960611-15	V960613-15	V960621-15	V960623-15	V960631-15	V960633-15	Rura miedziana fi10x1
16	V960611-16	V960613-16	V960621-16	V960623-16	V960631-16	V960633-16	Rura miedziana fi6x1
17	V960611-17	V960613-17	V960621-17	V960623-17	V960631-17	V960633-17	Zawór
18	V960611-18	V960613-18	V960621-18	V960623-18	V960631-18	V960633-18	Pokrętko ze skalą
19	V960611-19	V960613-19	V960621-19	V960623-19	V960631-19	V960633-19	Palnik 7kW
20	V960611-20	V960613-20	V960621-20	V960623-20	V960631-20	V960633-20	Dysza palnika 7 kW GZ_2.0
21	V960611-21	V960613-21	V960621-21	V960623-21	V960631-21	V960633-21	Dysza palnika 7 kW PB_1.2
22	V960611-22	V960613-22	V960621-22	V960623-22	V960631-22	V960633-22	Rura miedziana fi6x1
23	V960611-23	V960613-23	V960621-23	V960623-23	V960631-23	V960633-23	Termopara
24	V960611-24	V960613-24	V960621-24	V960623-24	V960631-24	V960633-24	Rura miedziana fi10x1
25	V960611-25	V960613-25	V960621-25	V960623-25	-	-	Palnik 3.5kW
26	V960611-26	V960613-26	V960621-26	V960623-26	-	-	Dysza palnika 3.5 kW GZ_1.4
27	V960611-27	V960613-27	V960621-27	V960623-27	-	-	Dysza palnika 3.5 kW PB_0.9
28	V960611-28	V960613-28	V960621-28	V960623-28	V960631-28	V960633-28	Termopara
29	V960611-29	V960613-29	V960621-29	V960623-29	V960631-29	V960633-29	Rura miedziana fi6x1
30	V960611-30	V960613-30	V960621-30	V960623-30	V960631-30	V960633-30	Rura miedziana fi10x1
31	V960611-31	V960613-31	V960621-31	V960623-31	V960631-31	V960633-31	Rura miedziana fi10x1
32	V960611-32	V960613-32	V960621-32	V960623-32	V960631-32	V960633-32	Termopara
33	V960611-33	V960613-33	V960621-33	V960623-33	V960631-33	V960633-33	Rura miedziana fi6x1