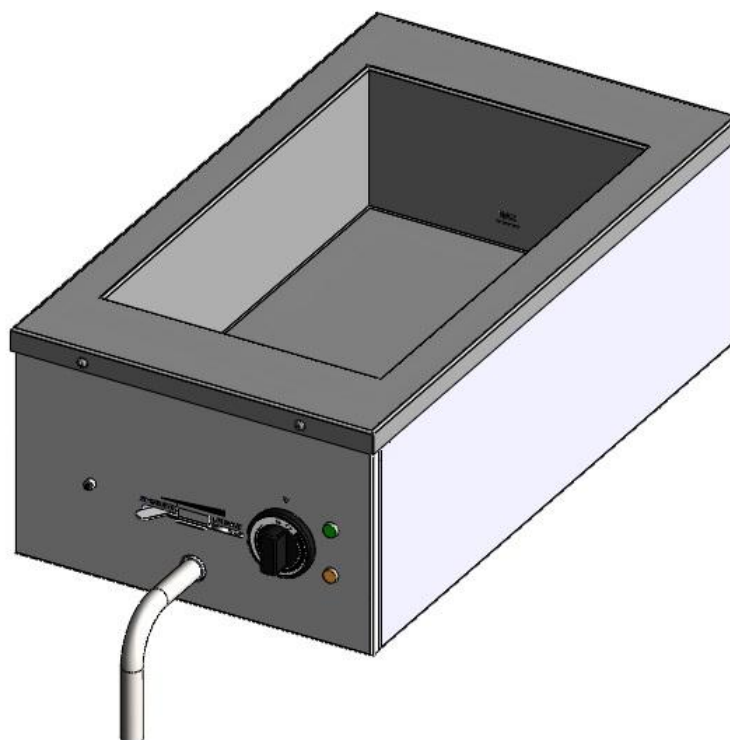


Bemar elektryczny model 962200



1.	INSTRUKCJE BEZPIECZEŃSTWA.....	3
2.	PRZEZNACZENIE URZĄDZENIA.....	4
3.	DANE TECHNICZNE.....	4
4.	INSTALACJA.....	5
5.	ZASADY BHP.....	6
6.	OBSŁUGA URZĄDZENIA.....	7
7.	KONSERWACJA.....	8
8.	PAKOWANIE, ŁADOWANIE I TRANSPORT.....	8
9.	WYKAZ CZĘŚCI ZAMIENNYCH.....	9
10.	GWARANCJA.....	9
11.	SCHEMAT ELEKTRYCZNY.....	9
12.	DEKLARACJA ZGODNOŚCI.....	10

Dziękujemy Państwu za zakup naszego produktu. Przed pierwszym użyciem prosimy dokładnie zapoznać się z niniejszą instrukcją obsługi.

Kopiowanie niniejszej instrukcji bez zgody producenta jest zabronione.

Zdjęcia oraz rysunki mają charakter poglądowy i mogą różnić się od zakupionego urządzenia.

UWAGA: Instrukcję należy przechowywać w bezpiecznym oraz dostępnym dla personelu miejscu.

Producent zastrzega sobie prawo do zmiany parametrów technicznych urządzeń bez zapowiedzi.

I. INSTRUKCJE BEZPIECZEŃSTWA

- **Uwaga! Jeżeli urządzenie zostało uszkodzone podczas transportu nie wolno go podłączyć!**
- Nieprawidłowa obsługa i niewłaściwe użytkowanie może spowodować poważne uszkodzenie urządzenia lub zranienie osób.
- Urządzenie może być stosowane wyłącznie w celu, do którego zostało zaprojektowane.
- Producent nie ponosi żadnej odpowiedzialności za szkody spowodowane nieprawidłową obsługą i niewłaściwym użytkowaniem urządzenia.

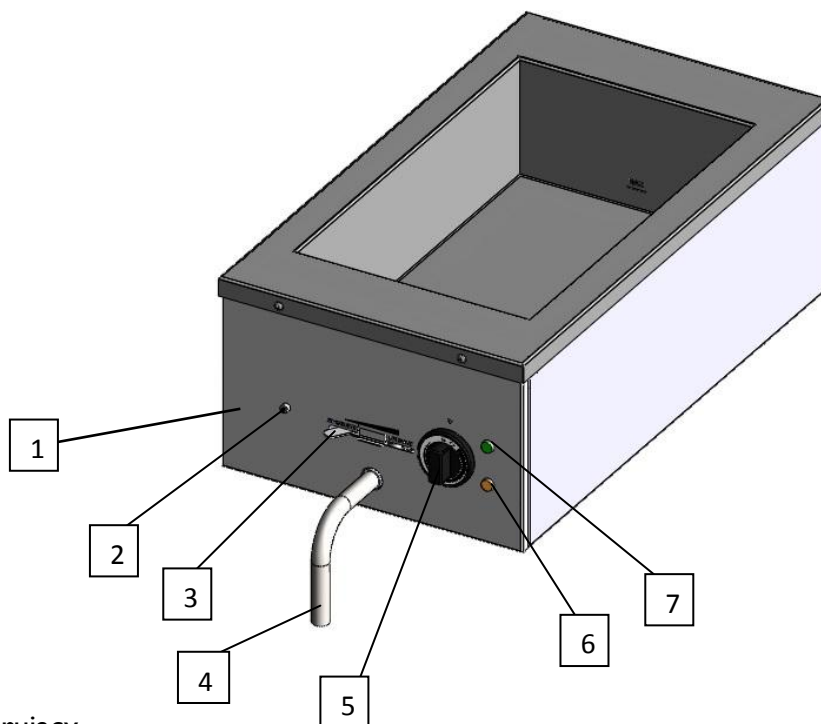
Nieprzestrzeganie tej instrukcji może spowodować zagrożenie życia.

- Nigdy nie otwierać samodzielnie obudowy urządzenia.
- Nie wkładać żadnych przedmiotów w otwory w obudowie urządzenia.
- W przypadku, gdy urządzenie spadnie lub ulegnie uszkodzeniu w inny sposób, przed dalszym użytkowaniem zawsze zleć przeprowadzenie kontroli i ewentualną naprawę przez wyspecjalizowany serwis.
- Nigdy nie naprawiać urządzenia samodzielnie - **może to spowodować zagrożenie życia.**
- Zabrania się dokonywania przeróbek i napraw przez osoby nieprzeszkolone zawodowo.
- Podczas użytkowania obszar roboczy nagrzewa się. Zaleca się zachowanie ostrożności, aby unikać dotykania gorących elementów.
- Zabrania się użytkowania urządzenia przez osoby niepełnoletnie, osoby upośledzone fizycznie lub umysłowo oraz upośledzone pod względem zdolności ruchowej, a także osoby nieposiadające odpowiedniego doświadczenia i wiedzy dotyczącej właściwego użytkowania urządzenia. Wyżej wymienione osoby mogą obsługiwać urządzenie jedynie pod nadzorem osoby odpowiedzialnej za ich bezpieczeństwo.
- Jeżeli urządzenie nie jest w danej chwili użytkowane lub jest właśnie czyszczone, należy odłączyć je od źródła zasilania.
- Naczynia używane podczas eksploatacji należy wstawiać i zdejmować z komory grzewczej używając rękawic odpornych na działanie wysokiej temperatury.
- Długotrwałe intensywne używanie urządzenia może wymagać dodatkowego przewietrzania, na przykład otwarcia okna lub bardziej skutecznej wentylacji, np. zwiększenia wydajności wentylacji mechanicznej, jeśli jest stosowana.
- Nie dopuszczać do zanieczyszczenia komory grzewczej i instalacji hydraulicznej. Zabrudzone- oczyścić natychmiast po wystudzeniu.
- Wyłączyć zasilanie urządzenia na panelu sterowania (pokrętła w położeniu „0”) przed rozpoczęciem czyszczenia, konserwacji oraz przed wyciągnięciem wtyczki z gniazda zasilającego i/lub odłączyć urządzenie od zasilania głównego .
- Nie dotykać wtyczki przewodu zasilającego wilgotnymi rękami.
- Regularnie kontrolować stan wtyczki i przewodu zasilającego. W przypadku wykrycia uszkodzenia wtyczki lub przewodu zasilającego, zleć naprawę w wyspecjalizowanym punkcie naprawczym.
- Chronić przewód zasilający przed kontaktem z ostrymi lub gorącymi przedmiotami, a także z dala od otwartego źródła ognia
- Zabezpieczyć przewód zasilający, aby nikt przez omyłkę nie wyciągnął go z gniazda zasilającego lub się o niego nie potknął.
- Wyłączać urządzenie, przed wyciągnięciem wtyczki z gniazda zasilającego.
- Nigdy nie ciągnąć urządzenia za przewód zasilający.

2. PRZEZNACZENIE URZĄDZENIA

Bemar przeznaczony jest do profesjonalnego użytku w punktach zbiorowego żywienia, barach, restauracjach itp. Urządzenie jest przeznaczone do utrzymania wcześniej przygotowanych potraw w określonej temperaturze. Bemu nie należy użytkować inaczej jak przewiduje to instrukcja obsługi. W celu dodatkowych pytań należy skonsultować się z działem technicznym firmy.

3. DANE TECHNICZNE



- 1- panel sterujący,
- 2- termostat bezpieczeństwa (Reset)
- 3- dźwignia zaworu spustowego
- 4- rura spustowa
- 5- pokrętko termostatu regulacyjnego
- 6- lampka sygnalizacyjna pomarańczowa (grzania)
- 7- lampka sygnalizacyjna zielona (zasilania)

Typ	Bemar elektryczny
Model	962200
Wymiary zewnętrzne	400x700x250
Wymiary komory	310x510x155
Pojemność	1xGN1/1 h=150
Zakres temp. [°C]	30-95 °C
Łączna moc [W]	800
Zasilanie	230V, 50Hz

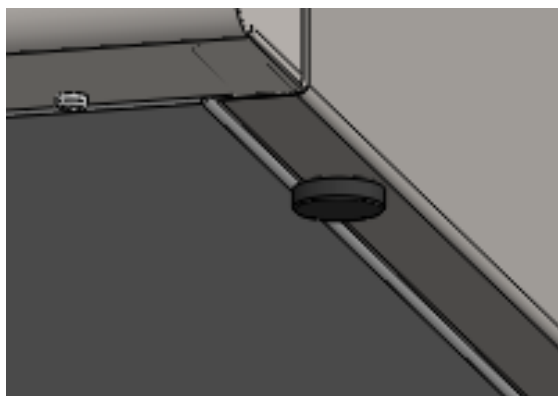
4. INSTALACJA

- Po rozpakowaniu należy sprawdzić, czy urządzenie nie ma widocznych uszkodzeń. Jeżeli urządzenie zostało uszkodzone podczas transportu nie wolno go podłączać!
- Przed pierwszym uruchomieniem należy usunąć folię ochronną z urządzenia. Powierzchnie zewnętrzne umyć ciepłą wodą z dodatkiem środka odtłuszczającego, stosowanego do mycia naczyń kuchennych. Nie stosować środków ściernych i innych, które mogłyby zarysować powierzchnię. Do mycia używać jedynie wilgotnej ściereczki. Po umyciu urządzenia, pozostawić je do całkowitego wyschnięcia.
- BemaR należy ustawić na płaskiej, stabilnej i wypoziomowanej podstawie (zaleca się stosowanie podstaw produkowanych w Stalgast Radom Sp. z.O.O.).
- **Przewód zasilający o przekroju 3x1,5mm² z wtyczką NIE JEST częścią zestawu i należy go dokupić.**
- Urządzenie należy podłączyć do gniazda 230V 50Hz wyposażonego w wyłącznik z zabezpieczeniem różnicowo-prądowym Iⁿ=30mA.
- Gniazdo zasilające powinno posiadać aktualne pomiary związane z bezpieczeństwem przed porażeniem prądem elektrycznym.

UWAGA!

Niedozwolone jest włączanie urządzenia podczas gdy misa jest pusta oraz wlewanie zimnej wody, gdy zawartość misy jest gorąca, gdyż spowoduje to nieodwracalne i nagłe uszkodzenie dna misy.

BemaR należy umieścić na płaskiej, stabilnej powierzchni a następnie wypoziomować za pomocą regulowanych nóg



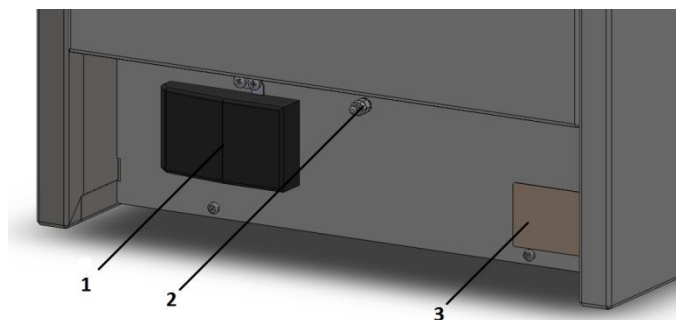
Warunki przyłączenia do sieci elektrycznej:

- - należy sprawdzić, czy napięcie w sieci energetycznej odpowiada napięciu wskazanemu na tabliczce znamionowej urządzenia. Poz. 1 na rysunku jn.
- - wykonania instalacji elektrycznej należy dokonać poprzez podłączenie zasilania do skrzynki zaciskowej elektrycznej znajdującej się na tylnej ścianie urządzenia poz. 3 na rysunku jn.
- - urządzenie obowiązkowo należy przyłączyć do instalacji wyrównującej potencjały elektryczne. Podłączenie do

śruby ekwipotencjalnej. Poz. 2 oznaczonej symbolem



na rysunku jn.



1- skrzynka zaciskowa, 2- śruba ekwipotencjału, 3- tabliczka znamionowa

Przyłączenie urządzenia do instalacji wyrównującej potencjały elektryczne zabezpieczające użytkownika przed porażeniem tzw. zerowanie urządzenia:

- -odkręcić nakrętkę na śrubie
- - wprowadzić przewód ekwipotencjału
- -przykręcić nakrętkę do oporu
- -drugi koniec przewodu ekwipotencjalnego podłączyć do szyny wyrównawczej lub połączyć go z ziemią



5. ZASADY BHP

W celu zapobiegania poparzeniom oraz porażeniom prądem elektrycznym należy przestrzegać podanych poniżej zasad bezpieczeństwa:

- Przeszkolić przed pierwszym uruchomieniem oraz okresowo personel eksploatujący urządzenie w zakresie bezpieczeństwa obsługi urządzenia zgodnie z informacjami zawartymi w niniejszej instrukcji obsługi
- przeszkolić personel w zakresie obsługi urządzenia zgodnie z informacjami zawartymi w niniejszej instrukcji obsługi
- przeszkolić personel w zakresie podstawowych zasad użytkowania urządzeń elektrycznych, bezpieczeństwa w miejscu pracy oraz udzielania pierwszej pomocy w razie wystąpienia takiej potrzeby

Przed rozpoczęciem jakichkolwiek prac konserwacyjnych należy odłączyć urządzenie od źródła zasilania

- niedozwolone jest włączanie urządzenia, jeżeli którykolwiek element grzewczy i/lub element kontrolny został uszkodzony
- upewnić się, że urządzenie jest gotowe do pracy przed włączeniem.
- upewnić się, że kabel zasilania nie dotyka gorących powierzchni.
- nie zostawiać włączonego urządzenia bez opieki. Odłączyć urządzenie od zasilania, kiedy nie jest ono używane.
- jakiegokolwiek naprawy urządzenia mogą być wykonywane wyłącznie przez wykwalifikowany personel techniczny (serwis techniczny)
- nie włączać urządzenia dopóki cała komora cieplna nie zostanie zasłonięta przez pojemniki
- zaleca się przykryć komorę grzewczą bemału na czas podgrzewania wody.
- urządzenia nie należy myć pod bieżącą wodą

6. OBSŁUGA URZĄDZENIA

Przed włączeniem urządzenia należy się upewnić, że zostało ono poprawnie zainstalowane, oraz jego stan pozwala na bezpieczną eksploatację.

Przygotowanie do włączenia bamaru

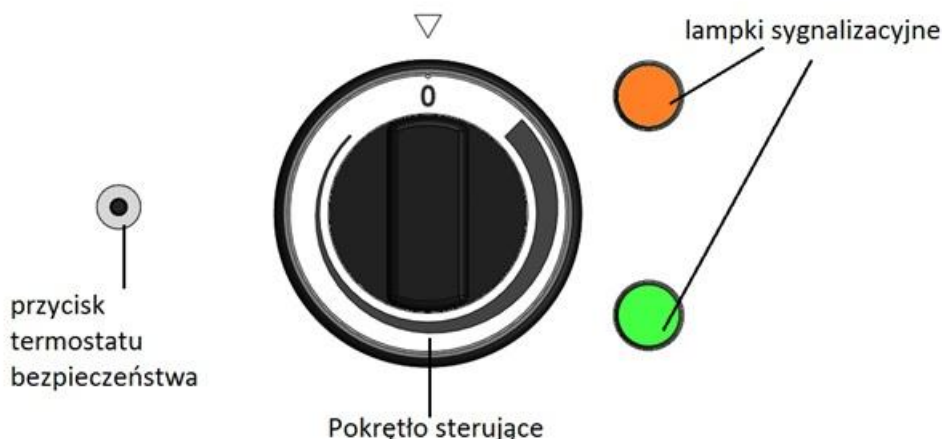
- zamknąć zawór spustowy
- włączyć wodę do komory grzewczej (poziom wody nie może przekraczać wartości zaznaczonej w komorze).

Obsługa bamaru:

- Urządzenie powinno być obsługiwane przez wykwalifikowany personel.
- Sprawdzić czy urządzenie zostało prawidłowo podłączone do źródła prądu. Pokrętko termostatu powinno być ustawione w pozycji „0” przed rozpoczęciem pracy.
- Aby włączyć bamar, należy przekręcić pokrętko w prawą stronę i ustawić docelową moc. Działanie urządzenia jest sygnalizowane zieloną lampką sygnalizacyjną, pomarańczowa zapala się w momencie podgrzewania wody znajdującej się w komorze cieplnej, gaśnie gdy zadana temperatura została osiągnięta.
- W razie awarii urządzenia, zadziała zabezpieczenie termiczne. Po usunięciu usterki należy wcisnąć przycisk zabezpieczenia termicznego.

Wyłączenie bamaru:

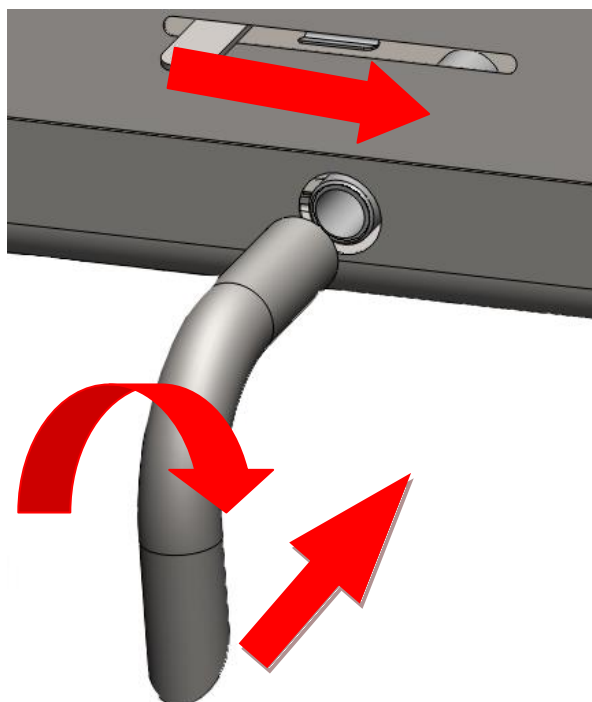
- w celu wyłączenia bamaru należy ustawić pokrętko w pozycji „0” ruchem przeciwnym do wskazówek zegara i odłączyć zasilanie elektryczne (zielona lampka sygnalizacyjna wyłączy się)



Opróżnianie komory:

Po zakończeniu pracy należy opróżnić komorę na wodę. Czynności te powinno się wykonywać ze szczególną ostrożnością. **Pamiętaj aby woda nie była gorąca. Gorąca woda może spowodować zagrożenie poparzeniem.**

- Przykręcić do kranu poniżej panelu sterującego metalowe kolanko (wylotem do dołu) ,pod wylot kolanka podłożyć zbiornik na wodę
- W celu opróżnienia komory należy podnieść zabezpieczenie a następnie przesunąć dźwignię spustu wody w prawo
- Po zakończonym opróżnianiu komory zamknąć zawór spustowy i odkręcić kolanko.



UWAGA!

Urządzenia nie należy przenosić, gdy przewód zasilający jest podłączony do gniazda, powierzchnia robocza nie jest wystudzona oraz gdy w komorze jest jakakolwiek zawartość.

7. KONSERWACJA

Przed rozpoczęciem jakichkolwiek czynności konserwacyjnych należy odłączyć urządzenie od źródła zasilania.

Codzienna konserwacja polega na opróżnieniu miski i umyciu jej za pomocą szmatki zwilżonej w wodzie z płynem do mycia naczyń a następnie wytarciu suchą szmatką.

Raz na miesiąc należy sprawdzić, czy:

- podłączenia elektryczne są wykonane prawidłowo
- kabel zasilający nie został uszkodzony
- wszystkie elementy urządzenia pracują prawidłowo.

Raz na rok należy serwisować urządzenie w celu sprawdzenia stopnia jego zużycia i wykrycia ewentualnych usterek elementów i części. W przypadku wykrycia jakiegokolwiek awarii wykwalifikowany personel techniczny (serwis techniczny) zobowiązany jest do jej usunięcia. Serwis techniczny powinien zwrócić szczególną uwagę na:

- stan elementów grzewczych
- stan zabezpieczeń elementów grzewczych
- stopień zużycia urządzenia
- jakość izolacji

Konserwacje wykonywane raz na miesiąc, coroczne serwisowanie oraz naprawy urządzenia mogą być wykonywane wyłącznie przez wykwalifikowany personel techniczny (serwis techniczny).

8. PAKOWANIE, ŁADOWANIE I TRANSPORT

Bemary pakowane są zgodnie z obowiązującymi normami.

Transport powinien odbywać się krytymi środkami transportu. W czasie transportu bemar powinien być zabezpieczony przed przesuwaniem, silnymi wstrząsami oraz innymi uszkodzeniami mechanicznymi.

9. WYKAZ CZĘŚCI ZAMIENNYCH

	Kod towaru	Nazwa towaru
1	M70101	Lampka pomarańczowa
2	M70102	Lampka zielona
3	M70107	Wyłącznik osiowy
4	M70719	Skrzynka zaciskowa KADO 2/3
5	M70662	Pokrętko Stalgast
6	M38062	Zawór kulowy 1/2"
7	M70691	Stopka 20xM06x20
8	M70693	Skala temperatura
9	M70673	Termostat regulacyjny
10	M39026	Termostat zabezpieczający
11	M70671	Grzałka 800W 230V
12	M90152	Przedłużka chromowana

10. GWARANCJA

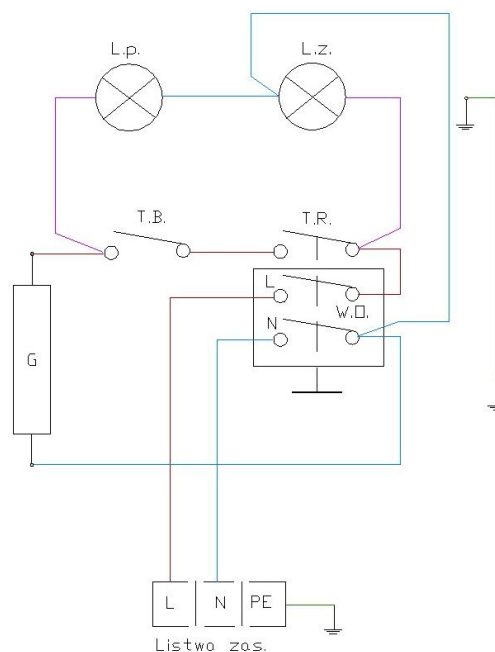
Sprzedawca odpowiada z tytułu rękojmi bądź gwarancji.

Uszkodzenia wynikające z powstania osadów wapnia w urządzeniu, nie podlegają naprawie gwarancyjnej. Wymianie gwarancyjnej nie podlegają takie elementy jak: żarówki, elementy gumowe, elementy grzewcze zniszczone kamieniem kotłowym, śruby oraz elementy ulegające naturalnemu zużyciu np.; płytki grzewcze, uszczelki gumowe oraz wszelkiego rodzaju elementy uszkodzone mechanicznie. Także wszelkie uszkodzone podzespoły wskutek niewłaściwego użytkowania.

Utrata gwarancji następuje automatycznie w wyniku zerwania plomb gwarancyjnej lub samodzielnej naprawy.

11. SCHEMAT ELEKTRYCZNY

Schemat instalacji elektrycznej (model 962200):



12. DEKLARACJA ZGODNOŚCI



stalga
st

DEKLARACJA ZGODNOŚCI

STALGAST RADOM sp. z o.o.
Staniewicka 5
03-310 Warszawa

Produkt:
Bemiar elektryczny nastawny
Model:
962200

Spełnia wymagania opisane w:

Dyrektywach:

2006/95/WE	- LVD urządzenia elektryczne niskonapięciowe
2004/108/WE	- EMC kompatybilność elektromagnetyczna
2002/96/WE	- Postępowanie ze zużytym sprzętem
2011/65/EU	- RoHS w sprawie ograniczenia stosowania niektórych niebezpiecznych substancji w sprzęcie elektrycznym i elektronicznym

Normach:

Norma PN-EN 10088-1:2007

Stale odporne na korozję – Część 1: gatunki stali odpornych na korozję

Niskonapięciowy sprzęt elektryczny (LVD)

PN-EN 60335-1:2012 -

Elektryczny sprzęt do użytku domowego i podobnego --
Bezpieczeństwo użytkownika -- Część 1: Wymagania ogólne (oryg.)

PN-EN 60335-2-50:2010 -

Elektryczny sprzęt do użytku domowego i podobnego --
Bezpieczeństwo użytkownika -- Część 2-50: Wymagania szczegółowe dotyczące elektrycznych bemarów dla zakładów zbiorowego żywienia

PN-EN 62233:2008/AC:2008

Metody pomiaru pól elektromagnetycznych elektrycznego sprzętu do użytku domowego i podobnego

Kompatybilność elektromagnetyczna (EMC)

PN-EN 61000-3-3:2013

Kompatybilność elektromagnetyczna (EMC) -- Część 3-3: Poziomy dopuszczalne -- ograniczanie zmian napięcia, wahań napięcia i migotania światła w publicznych sieciach zasilających niskiego napięcia powodowanych przez odbiorniki o fazowym prądzie znamionowym < lub = 16 A) przyłączone bezwarunkowo

EN 55014-1:2012

Kompatybilność elektromagnetyczna -- Wymagania dotyczące przyrządów powszechnego użytku, narzędzi elektrycznych i podobnych urządzeń -- Część 1: Emisja

PN-EN 55014-2:1999/A2:2009

Kompatybilność elektromagnetyczna (EMC) -- Wymagania dotyczące przyrządów powszechnego użytku, narzędzi elektrycznych i podobnych urządzeń -- Odporność na zaburzenia elektromagnetyczne -- Norma grupy wyrobów

oraz

Rozporządzeniu nr 1935/2004 Parlamentu Europejskiego i Rady w sprawie materiałów i wyrobów przeznaczonych do kontaktu z żywnością oraz uchylającym Dyrektywy 80/590/EWG i 89/109/EWG

Dwie ostatnie cyfry roku , w którym naniesiono CE:11

Deklarację wystawiono: Radom 29.07.2015

Wystawiający
Stanowisko Pełnomocnik d/s. Jakości
Podpis Łukasz Stokowski



Wpis do rejestru: XIII Wydział Gospodarczy Krajowego Rejestru Sądowego, KRS 0000384800, NIP 524-273-42-28, Kapitał zakładowy PLN 12.006.000,-

Stalgast Radom Sp. z o.o.
ul. Staniewicka 5 03-310 Warszawa tel.: 22 517 15 75
fax: 22 517 15 77
www.stalgast.com email: stalga@stalga.com