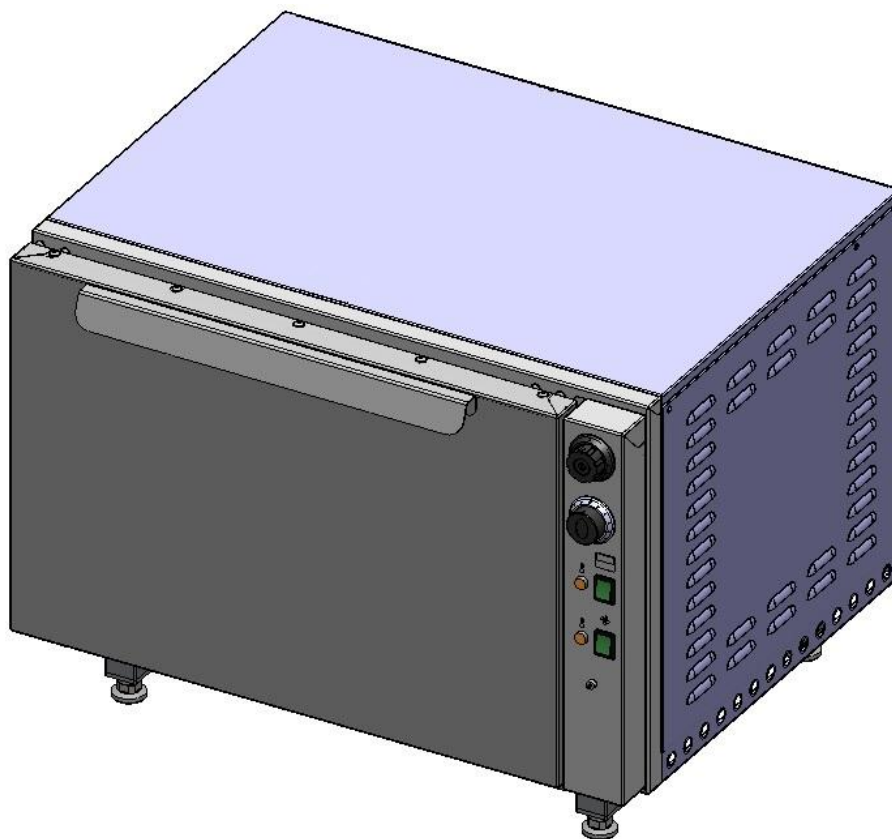


Piekarnik elektryczny wolnostojący model 965000



1.	INSTRUKCJE BEZPIECZEŃSTWA.....	3
2.	DANE TECHNICZNE.....	4
3.	INSTALACJA.....	5
4.	ZASADY BHP.....	7
5.	OBŚLUGA URZĄDZENIA.....	7
6.	KONSERWACJA.....	9
7.	PAKOWANIE, ŁADOWANIE I TRANSPORT.....	10
8.	WYKAZ CZĘŚCI ZAMIENNYCH.....	10
9.	USUWANIE ZUŻYTYCH URZĄDZEŃ.....	11
10.	GWARANCJA.....	11
11.	DEKLARACJA ZGODNOŚCI.....	12

Dziękujemy Państwu za zakup naszego produktu. Przed pierwszym użyciem prosimy dokładnie zapoznać się z niniejszą instrukcją obsługi.

Kopiowanie niniejszej instrukcji bez zgody producenta jest zabronione.

Zdjęcia oraz rysunki mają charakter poglądowy i mogą różnić się od zakupionego urządzenia.

UWAGA: Instrukcję należy przechowywać w bezpiecznym oraz dostępnym dla personelu miejscu.

Producent zastrzega sobie prawo do zmiany parametrów technicznych urządzeń bez zapowiedzi.

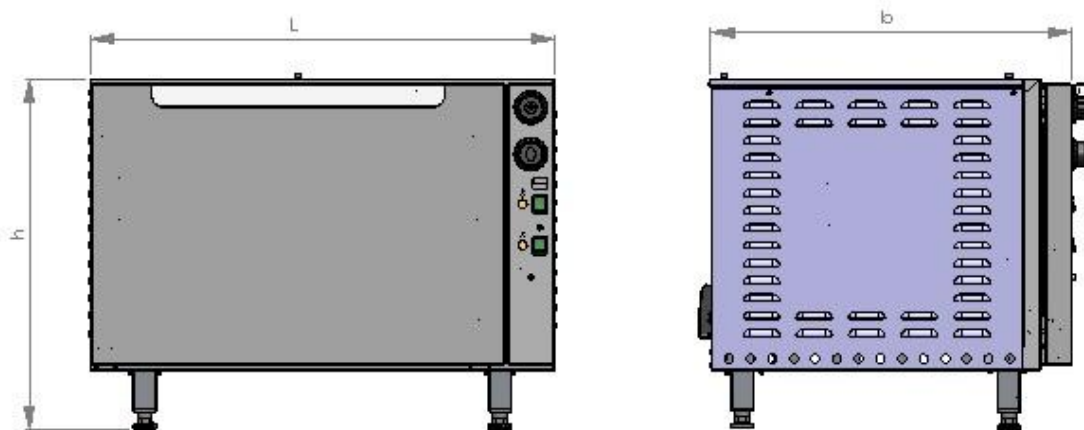
I. INSTRUKCJE BEZPIECZEŃSTWA

- **Uwaga! Jeżeli piekarnik został uszkodzony podczas transportu nie wolno go podłączać!**
- Nieprawidłowa obsługa i niewłaściwe użytkowanie może spowodować poważne uszkodzenie urządzenia lub zranienie osób.
- Urządzenie może być stosowane wyłącznie w celu, do którego zostało zaprojektowane.
- Producent nie ponosi żadnej odpowiedzialności za szkody spowodowane nieprawidłową obsługą i niewłaściwym użytkowaniem urządzenia.
- W czasie użytkowania zabezpieczyć urządzenie i wtyczkę przewodu zasilającego przed kontaktem z wodą lub innymi płynami. W przypadku, gdyby przez nieuwagę urządzenie zostało zalane wodą, należy natychmiast wyciągnąć wtyczkę z gniazda zasilającego, a następnie zlecić kontrolę urządzenia specjalście.

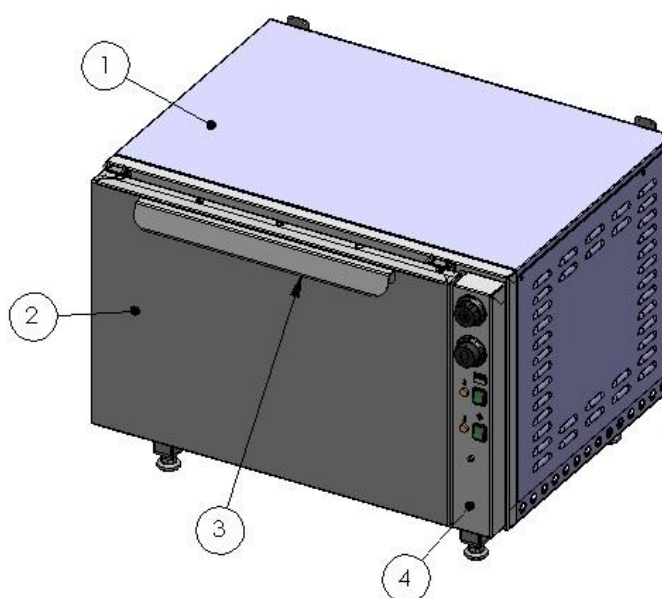
Nieprzestrzeganie tej instrukcji może spowodować zagrożenie życia.

- Nigdy nie otwierać samodzielnie obudowy urządzenia.
- Nie wkładać żadnych przedmiotów w otwory w obudowie urządzenia.
- W przypadku, gdy urządzenie spadnie lub ulegnie uszkodzeniu w inny sposób, przed dalszym użytkowaniem zawsze zleć przeprowadzenie kontroli i ewentualną naprawę przez wyspecjalizowany serwis.
- Nigdy nie naprawiać urządzenia samodzielnie - **może to spowodować zagrożenie życia.**
- Zabrania się dokonywania przeróbek i napraw przez osoby nieprzeszkolone zawodowo.
- Podczas użytkowania powierzchnie robocze nagrzewają się. Zaleca się zachowanie ostrożności, aby unikać dotykania gorących elementów.
- Zabrania się użytkowania urządzenia przez osoby niepełnoletnie, osoby upośledzone fizycznie lub umysłowo oraz upośledzone pod względem zdolności ruchowej, a także osoby nieposiadające odpowiedniego doświadczenia i wiedzy dotyczącej właściwego użytkowania urządzenia. Wyżej wymienione osoby mogą obsługiwać urządzenie jedynie pod nadzorem osoby odpowiedzialnej za ich bezpieczeństwo.
- Jeżeli urządzenie nie jest w danej chwili użytkowane lub jest właśnie czyszczone, zawsze odłącz je od źródła zasilania.
- Nie należy pozostawiać piekarnika bez nadzoru podczas eksploatacji. Rozgrzane oleje i tłuszcze mogą ulec samozapłonowi z powodu przegrzania.
- Niedozwolone jest zalewanie urządzenia wodą.
- Naczynia używane podczas eksploatacji należy wkładać i zdejmować rusztu piekarnika używając rękawic odpornych na działanie wysokiej temperatury.
- Wyłączyć urządzenie, zanim wyciągniesz wtyczkę z gniazda zasilającego.
- Wyłączyć zasilanie urządzenia na panelu sterowania po zakończeniu eksploatacji.
- Wyłączyć zasilanie urządzenia na panelu sterowania przed rozpoczęciem czyszczenia, konserwacji oraz przed wyciągnięciem wtyczki z gniazda zasilającego i/lub odłączyć urządzenie od zasilania głównego .
- Nie dotykać wtyczki przewodu zasilającego wilgotnymi rękami.
- Regularnie kontrolować stan wtyczki i przewodu zasilającego. W przypadku wykrycia uszkodzenia wtyczki lub przewodu zasilającego, zleć naprawę w wyspecjalizowanym punkcie naprawczym.
- Chronić przewód zasilający przed kontaktem z ostrymi lub gorącymi przedmiotami, a także z dala od otwartego źródła ognia
- Zabezpieczyć przewód zasilający, aby nikt przez pomyłkę nie wyciągnął go z gniazda zasilającego lub się o niego nie potknął.
- Nigdy nie ciągnąć urządzenia za przewód zasilający.

2. DANE TECHNICZNE



- 1 - Obudowa główna
- 2 - Drzwi piekarnika
- 3 - Uchwyt drzwi piekarnika
- 4 - Panel sterujący



Typ	Piekarnik elektryczny wolnostojący
Model	965000
Moc piekarnika [W]	6540
Napięcie zasilania piekarnika [V]	400
Wymiary piekarnika Lxbxh	800x620x600
Wymiary komory piekarnika Lxbxh [mm]	610x440x285
Wielkość rusztu [mm]	600x400 oraz 1/1 GN

Charakterystyka piekarnika:

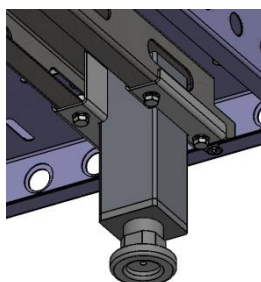
- Moc grzałki górnej 3 kW
- Moc grzałki termoobiegu 3,5 kW
- Moc wentylatora 0,04 kW

3. INSTALACJA

Po rozpakowaniu należy sprawdzić, czy piekarnik nie ma widocznych uszkodzeń. Jeżeli kuchnia została uszkodzona podczas transportu nie wolno jej podłączać!

Przewód zasilający o przekroju 5x2,5mm² z odpowiednią wtyczką NIE JEST częścią zestawu i należy go dokupić.

- Przed pierwszym uruchomieniem należy usunąć folię ochronną z urządzenia. Powierzchnie zewnętrzne umyć ciepłą wodą z dodatkiem środka odtłuszczającego, stosowanego do mycia naczyń kuchennych. Nie stosować środków ściernych i innych, które mogłyby zarysować powierzchnię. Do mycia używać jedynie wilgotnej ściereczki. Po umyciu urządzenia, pozostawić je do całkowitego wyschnięcia.
- Piekarnik należy ustawić na twardym i stabilnym podłożu w pomieszczeniu przeznaczonym do eksploatacji kuchni, spełniającym przepisy prawa budowlanego, a następnie wypoziomować za pomocą regulowanych nóg.



Warunki przyłączenia do sieci elektrycznej:

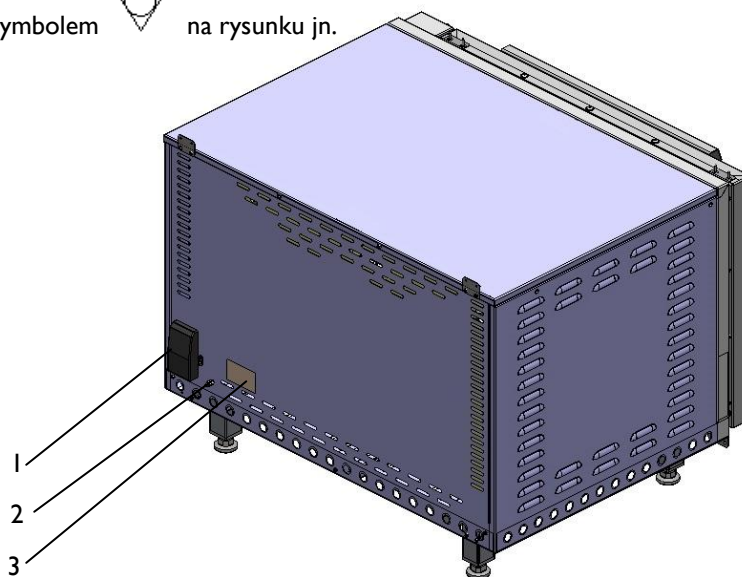
- Należy sprawdzić, czy napięcie w sieci energetycznej odpowiada napięciu wskazanemu na tabliczce znamionowej urządzenia. Poz. 1 na rysunku jn.
- Wykonania instalacji elektrycznej należy dokonać poprzez podłączenie zasilania do skrzynki zaciskowej elektrycznej znajdującej się na spodzie urządzenia poz. 3 na rysunku jn.
- Podłączenia należy dokonać do skrzynki zaciskowej znajdującej się na tylnej ścianie urządzenia poz. 1 na rysunku jn. (według schematu elektrycznego). Osoba wykonująca podłączenia powinna posiadać uprawnienia elektryczne.
- Urządzenie obowiązkowo należy przyłączyć do instalacji wyrównującej potencjały elektryczne. Podłączenie do

śruby ekwipotencjalnej. Poz. 2 oznaczonej symbolem



na rysunku jn.

1- skrzynka zaciskowa, 2- śruba ekwipotencjału
3- tabliczka znamionowa



Przewód zasilający powinien być przewodem giętkim, olejoodpornym, z żyłą uziemiającą, o powłoce polichloroprenowej - może być przygotowany przez wytwórcę i dostępny u niego lub w specjalistycznych zakładach naprawczych!



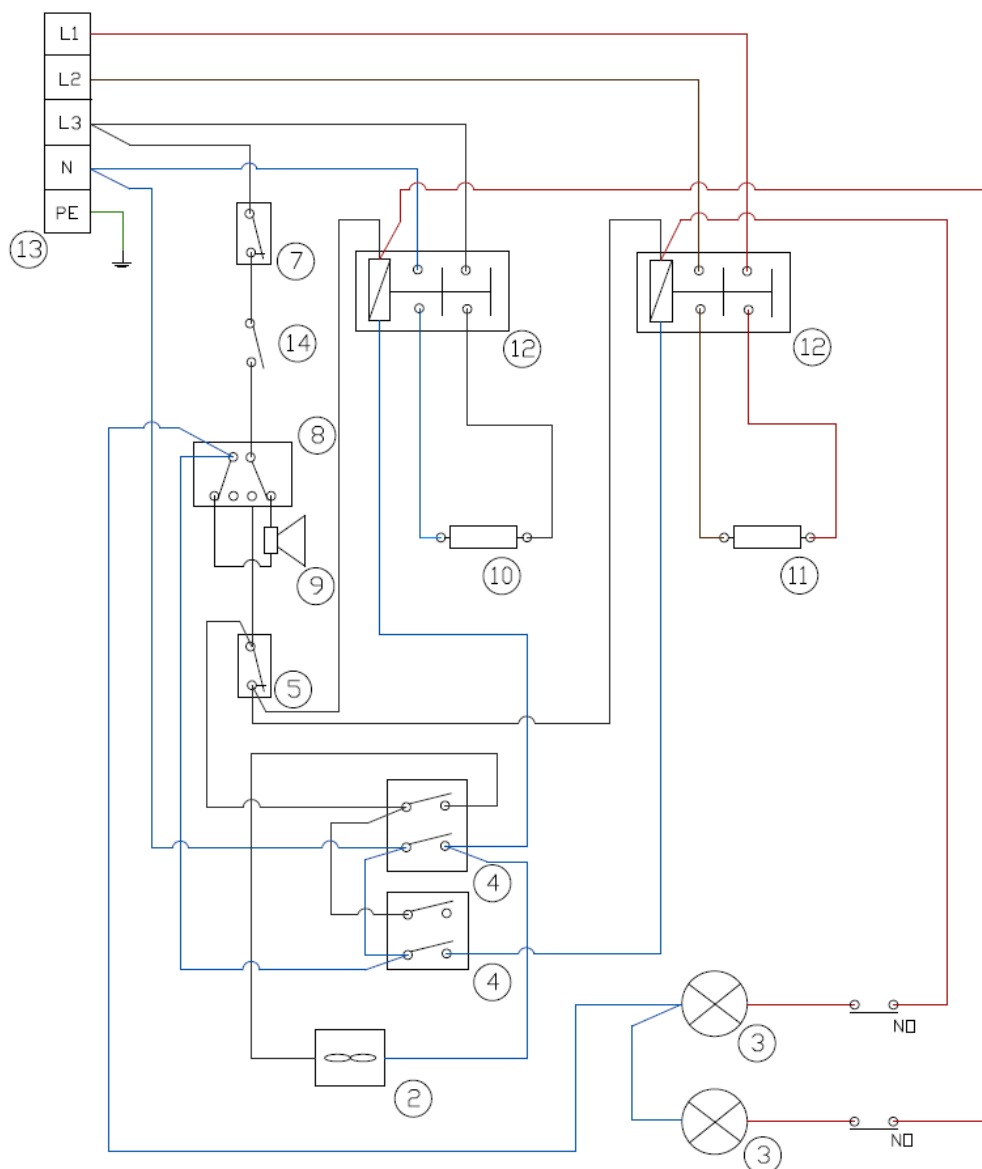
PE – żółto-zielony

N – niebieski

L1, L2, L3 – pozostałe kolory

Urządzenie należy podłączyć do gniazda trójfazowego zasilanego prądem elektrycznym 400V 50Hz wyposażonego w wyłącznik z zabezpieczeniem różnicowo-prądowym $I_n=30\text{mA}$ za pomocą wtyczki lub bezpośrednio do instalacji zasilającej.

Schemat instalacji elektrycznej (numery części na schemacie odpowiadają numerom w wykazie części zamiennych. Rozdział 8)



Należy wykonać podłączenie urządzenia do instalacji wyrównującej potencjały elektryczne zabezpieczające użytkownika przed porażeniem tzw. zerowanie urządzenia:

- odkręcić nakrętkę na śrubie
- wprowadzić przewód ekwipotencjału
- przykręcić nakrętkę do oporu
- drugi koniec przewodu ekwipotencjalnego podłączyć do szyny wyrównawczej lub połączyć go z ziemią



4. ZASADY BHP

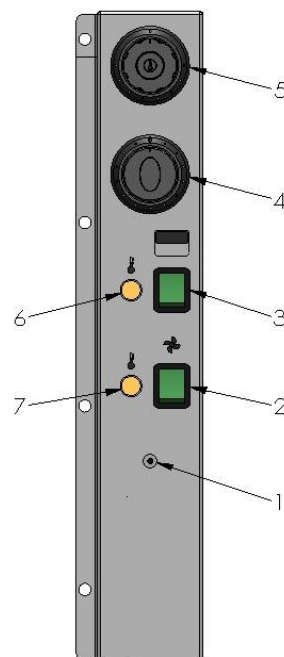
W celu zapobiegania poparzeniom oraz porażeniom prądem elektrycznym należy przestrzegać podanych poniżej zasad bezpieczeństwa:

- Przeszkolić przed pierwszym uruchomieniem oraz okresowo personel eksploatujący urządzenie w zakresie bezpieczeństwa obsługi urządzenia zgodnie z informacjami zawartymi w niniejszej instrukcji obsługi
- Przeszkolić personel w zakresie obsługi urządzenia zgodnie z informacjami zawartymi w niniejszej instrukcji obsługi
- Przeszkolić personel w zakresie podstawowych zasad użytkowania urządzeń elektrycznych, bezpieczeństwa w miejscu pracy oraz udzielania pierwszej pomocy w razie wystąpienia takiej potrzeby
- Przed rozpoczęciem jakichkolwiek prac konserwacyjnych należy odłączyć urządzenie od źródła zasilania
- niedozwolone jest włączanie urządzenia, jeżeli którykolwiek element grzewczy i/lub element kontrolny został uszkodzony
- Upewnić się, że urządzenie jest gotowe do pracy przed włączeniem oraz sprawdzić czy przewód zasilania nie dotyka gorących powierzchni
- Podczas pracy przy urządzeniu ręce osoby obsługującej urządzenie muszą być suche.
- Nie zostawiać włączonego urządzenia bez opieki. Odłączyć urządzenie od zasilania kiedy nie jest ono używane.
- Do zdejmowania ciepłych pojemników z rusztu należy używać rękawic ochronnych
- Jakikolwiek naprawy urządzenia mogą być wykonywane wyłącznie przez wykwalifikowany personel techniczny (serwis techniczny)

5. OBSŁUGA URZĄDZENIA

Panel sterujący piekarnika

- 1 - Termostat zabezpieczający
- 2 - Włącznik wentylatora
- 3 - Włącznik grzałki górnej
- 4 - Pokrętko wyłącznika czasowego
- 5 - Pokrętko termostatu temperatury
- 6 - Lampka sygnalizacyjna pracę grzałki górnej
- 7 - Lampka sygnalizacyjna pracę grzałki termoobiegowej



Obsługa piekarnika

Do obsługi piekarnika służą dwa pokrętki oraz dwa wyłączniki znajdujące się na panelu sterującym.

- Górnym pokrętkiem termostatu należy ustawić temperaturę grzania piekarnika.
- Drugim pokrętkiem wyłącznika czasowego należy ustawić czas pracy grzania piekarnika, lub ustawić na tryb ręczny (praca ciągła).
- Włączenie grzałki górnej odbywa się za pomocą wyłącznika jak na rys. powyżej poz. 3. Wyłącznik zostanie podświetlony.
- Włączenie grzałki termoobiegu odbywa się z jednoczesnym włączeniem wentylatora za pomocą wyłącznika jak na rys. powyżej poz. 2. (Grzałka nie może pracować bez wentylatora) Wyłącznik zostanie podświetlony. Wentylator wytwarza ruch powietrza (korzystanie z takiego sposobu ogrzewania pozwala na równomierny obieg ciepła wokół potrawy umieszczonej w piekarniku).
- Świecenie się pomarańczowej lampki sygnalizuje pracę odpowiedniej grzałki (górnej bądź termoobiegu). Zgaśnięcie tej lampki jest sygnałem uzyskania przez piekarnik nastawionej temperatury. W trakcie pracy piekarnika pomarańczowa lampka będzie się okresowo włączać i wyłączać (utrzymywanie temperatury wewnątrz komory piekarnika).

Wyłączenie piekarnika:

W celu wyłączenia piekarnika należy oba pokrętki oraz wyłączniki należy ustawić w pozycji zerowej. Lampki sygnalizacyjne oraz podświetlenie wyłączników powinno zgasnąć.

W razie awarii urządzenia, zadziała zabezpieczenie termiczne. Po usunięciu usterki należy wcisnąć przycisk zabezpieczenia termicznego (czerwony pod zaślepką przycisk).

UWAGA!

- **Obróbkę termiczną potrawy należy prowadzić przy zamkniętych drzwiach piekarnika.**
- **Gdy użytkowany jest piekarnik temperatura powierzchniowa części zewnętrznej strony drzwi może ulec podwyższeniu.**
- **Używanie do obróbki termicznej potraw naczyń innych niż odpornych na działanie wysokich temperatur jest zabronione. Grozi uszkodzeniem naczyń i może być przyczyną pożaru.**

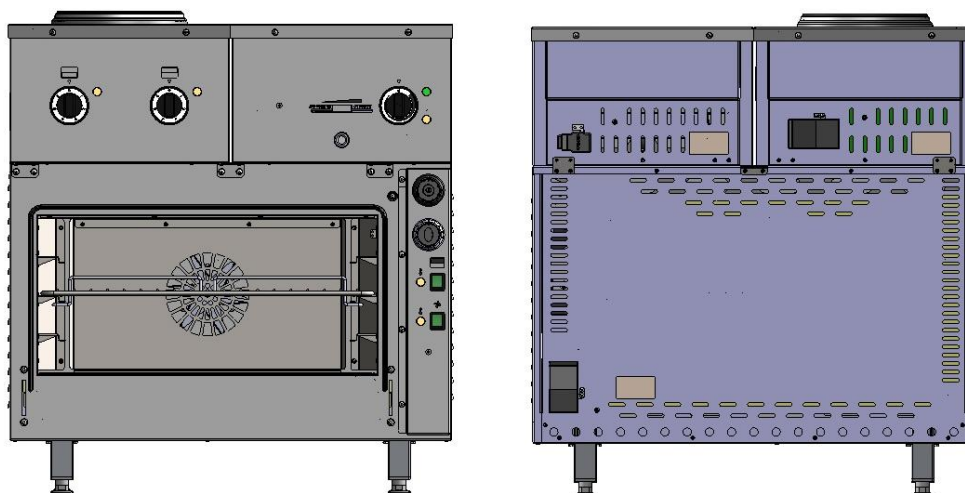
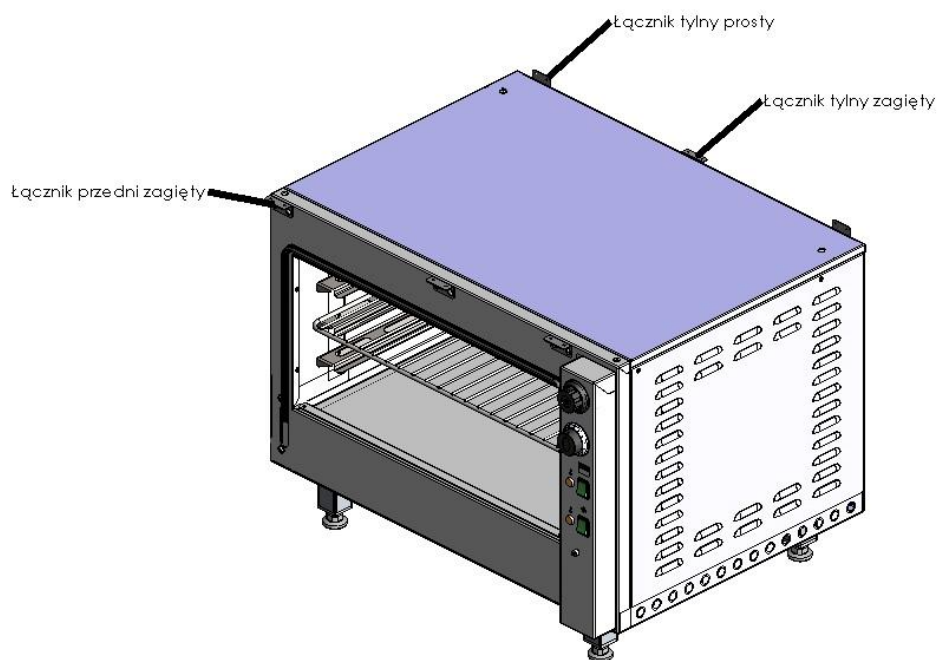
Urządzenia nie należy przenosić:

- gdy przewód zasilający jest podłączony do gniazdka,
- gdy na urządzeniu stoją naczynia lub inne przedmioty,
- oraz innych sytuacjach stwarzających zagrożenie zdrowia lub życia obsługi

Łączenie urządzeń nastawnych linii modular na piekarniku:

Aby połączyć urządzenia nastawne z piekarnikiem należy kolejno:

1. Zdemontować stopki z urządzenia (urządzeń) montowanych na piekarniku.
2. Zamontować odpowiednio łączniki dołączone do piekarnika - tylne (blachowkrętami wykręconymi z obudowy tylnej) oraz przednie (śrubami wykręconymi z obudowy przedniej). Nie montować na środku łączników gdy urządzenie nastawne ma szerokość 800mm.
3. Wykręcić śruby znajdujące się w obudowie górnej piekarnika.
4. Ustawić urządzenie (urządzenia) na piekarniku.
5. Skręcić urządzenia w całość (blachowkrętami wykręconymi z obudowy tylnej oraz dołączonymi do zestawu wraz z łącznikami).



6. KONSERWACJA

Przed rozpoczęciem jakichkolwiek czynności konserwacyjnych należy odłączyć urządzenie od źródła zasilania.

Codzienna konserwacja polega na wyjęciu wszystkich naczyń z urządzenia i przemyciu elementów piekarnika za pomocą szmatki zwilżonej w wodzie z płynem do mycia naczyń a następnie wytarciu czystą szmatką do sucha.

Codziennie sprawdzić stan grzałek oraz stan pokręteł i przełączników na którym osadzone są pokręta, uszkodzenie pokręta oraz trzpienia przełącznika trybu pracy eliminuje daną funkcję i/lub całe urządzenie z eksploatacji. Usterkę zgłosić do serwisu.

Raz na miesiąc należy sprawdzić, czy:

- podłączenia elektryczne są wykonane prawidłowo
- przewód zasilający nie został uszkodzony
- wszystkie elementy urządzenia pracują prawidłowo.

Raz na rok należy serwisować urządzenie w celu sprawdzenia stopnia jego zużycia i wykrycia ewentualnych usterek elementów i części. W przypadku wykrycia jakiegokolwiek awarii wykwalifikowany personel techniczny (serwis techniczny) zobowiązany jest do jej usunięcia.

Serwis techniczny powinien zwrócić szczególną uwagę na:

- stan elementów grzewczych i zabezpieczeń elementów grzewczych
- stopień zużycia urządzenia
- jakość izolacji.

Konserwacja wykonywana raz na miesiąc, coroczne serwisowanie oraz naprawa urządzenia mogą być wykonywane wyłącznie przez wykwalifikowany personel techniczny (serwis techniczny).

UWAGA!!! Należy przeprowadzić proces „wypalenia się” urządzenia podczas pierwszego użycia. Postępować jak poniżej:

- ustawić temperaturę za pomocą pokrętła na maksymalną (rozgrzanie urządzenia do tej temperatury zasygnalizuje zgaśnięcie lampki kontrolnej)
- po zgaśnięciu lampki odczekać ok. 15min, a następnie można przystąpić do pracy.

Podczas pierwszego uruchomienia fabrycznie nowego piekarnika następuje wydzielanie się nieprzyjemnych zapachów pochodzących z naturalnego wypalania się zakonserwowanych grzałek. Zapachy po pierwszym wypaleniu znikną.

7. PAKOWANIE, ŁADOWANIE I TRANSPORT

Piekarniki pakowane są zgodnie z obowiązującymi normami. Ładowanie urządzeń na środki transportu, rozładowanie oraz przenoszenie powinno się odbywać przy pomocy odpowiednich mechanizmów dźwigowych.

Transport powinien odbywać się krytymi środkami transportu. W czasie transportu kuchnia powinna być zabezpieczona przed przesuwaniem, silnymi wstrząsami oraz innymi uszkodzeniami mechanicznymi.

8. WYKAZ CZĘŚCI ZAMIENNYCH

Lp	kod towaru	nazwa towaru
1	M30101	Stopka okrągła
2	M38028	Wiatrak silnik 35W 220V
3	M70101	Lampka pomarańczowa
4	M70154	Włącznik zielony
5	M70104	Termostat regulacyjny
6	M70116	Pokrętło + tarcza do 300 °C
7	M90208	Termostat bezpieczeństwa
8	M90690	Wyłącznik czasowy z tarczą
9	M90713	Dzwonek wyłącznika czasowego
10	M70626	Grzałka dolna 3kW 400V
11	M90032	Grzałka termoobiegu 3,5 kW 230V
12	M70145	Stycznik
13	M70533	Skrzynka zaciskowa
14	M70153	Wyłącznik krańcowy
15	M70628	Ruszt piekarnika 600x400
16	PWH0059	Uszczelka piekarnika
17	PWH0060	Zawias piekarnika

9. USUWANIE ZUŻYTYCH URZĄDZEŃ

Po zakończeniu okresu użytkowania sprzętu lub kupując nowy w firmie Stalgast możecie Państwo oddać stare urządzenie.

Przyślijcie zużyty sprzęt do nas a wyspecjalizowana firma zutylizuje ją zgodnie z Ustawą o zużytym sprzęcie elektrycznym i elektronicznym (Dz. U. 2005 Nr 180 poz. 1495)

10. GWARANCJA

Sprzedawca odpowiada z tytułu rękojmi bądź gwarancji.

Uszkodzenia wynikające z powstania osadów wapnia w urządzeniu , nie podlegają naprawie gwarancyjnej. Wymianie gwarancyjnej nie podlegają takie elementy jak: żarówki, elementy gumowe, elementy grzewcze zniszczone kamieniem kotłowym, śruby oraz elementy ulegające naturalnemu zużyciu np.; elementy grzewcze, uszczelki gumowe oraz wszelkiego rodzaju elementy uszkodzone mechanicznie. Także wszelkie uszkodzone podzespoły wskutek niewłaściwego użytkowania.

Utrata gwarancji następuje automatycznie w wyniku zerwania plomby gwarancyjnej lub samodzielnej naprawy.

II. DEKLARACJA ZGODNOŚCI



stalgast
skupiert ginekrononozny

DEKLARACJA ZGODNOŚCI

STALGAST RADOM Sp. z o.o.
Staniewicka 5
03-310 Warszawa

Produkt:
Piekarnik elektryczny
Model:
965000

Spełnia wymagania opisane w:

Dyrektywach:

2006/95/WE
2004/108/WE
2002/96/WE
2011/65/EU

- LVD urządzenia elektryczne niskonapięciowe
- EMC kompatybilność elektromagnetyczna
- postępowanie ze zużytym sprzętem
- RoHS w sprawie ograniczenia stosowania niektórych niebezpiecznych substancji w sprzęcie elektrycznym i elektronicznym

Normach:

PN-EN 10088-1:2007

Stale odporne na korozję -- Część 1: Gatunki stali odpornych na korozję

PN-EN 60335-1:2012

Elektryczny sprzęt do użytku domowego i podobnego -- Bezpieczeństwo użytkownika -- Część 1: Wymagania ogólne (oryg.)

PN-EN 60335-2-36:2009/A11:2012

Elektryczny sprzęt do użytku domowego i podobnego -- Bezpieczeństwo użytkownika -- Część 2-36: Wymagania szczegółowe dotyczące elektrycznych trzonów kuchennych, piekarników, płyt kuchennych i płytek grzejnych dla zakładów zbiorowego żywienia

PN-EN 62233:2008/AC:2008

Metody pomiarów pól elektromagnetycznych elektrycznego sprzętu do użytku domowego i podobnego

Kompatybilność elektromagnetyczna (EMC)

PN-EN 61000-3-3:2011

Kompatybilność elektromagnetyczna (EMC) -- Część 3-3: Poziomy dopuszczalne -- Ograniczanie zmian napięcia, wahań napięcia i migotania światła w publicznych sieciach zasilających niskiego napięcia, powodowanych przez odbiorniki o fazowym prądzie znamionowym < lub = 16 A przyłączone bezwarunkowo

EN 55014-1:2012

Kompatybilność elektromagnetyczna -- Wymagania dotyczące przyrządów powszechnego użytku, narzędzi elektrycznych i podobnych urządzeń -- Część 1: Emisja

PN-EN 55014-2:1999/A2:2009

Kompatybilność elektromagnetyczna (EMC) -- Wymagania dotyczące przyrządów powszechnego użytku, narzędzi elektrycznych i podobnych urządzeń -- Odporność na zaburzenia elektromagnetyczne -- Norma grupy wyrobów

Dwie ostatnie cyfry roku, w którym naniesiono CE: 14.

Deklarację wystawiono: Radom 07.08.2015

Wystawiający
Stanowisko
Podpis


Pełnomocnik d/s Jakości
Łukasz Stokowski



E0003390WZ

Wpis do rejestru: XIII Wydział Gospodarczy Krajowego Rejestru Sądowego, KRS 0000384800, NIP 524-273-42-28, Kapitał zakładowy PLN 12.006.000,-

Stalgast Radom Sp. z o.o.

ul. Staniewicka 5 03-310 Warszawa tel.: 22 517 15 75
fax: 22 517 15 77
www.stalgast.com email: stalga@stalga.com