



**stalgast RYSUNEK ZŁOŻENIOWY**

ekspert gastronomiczny

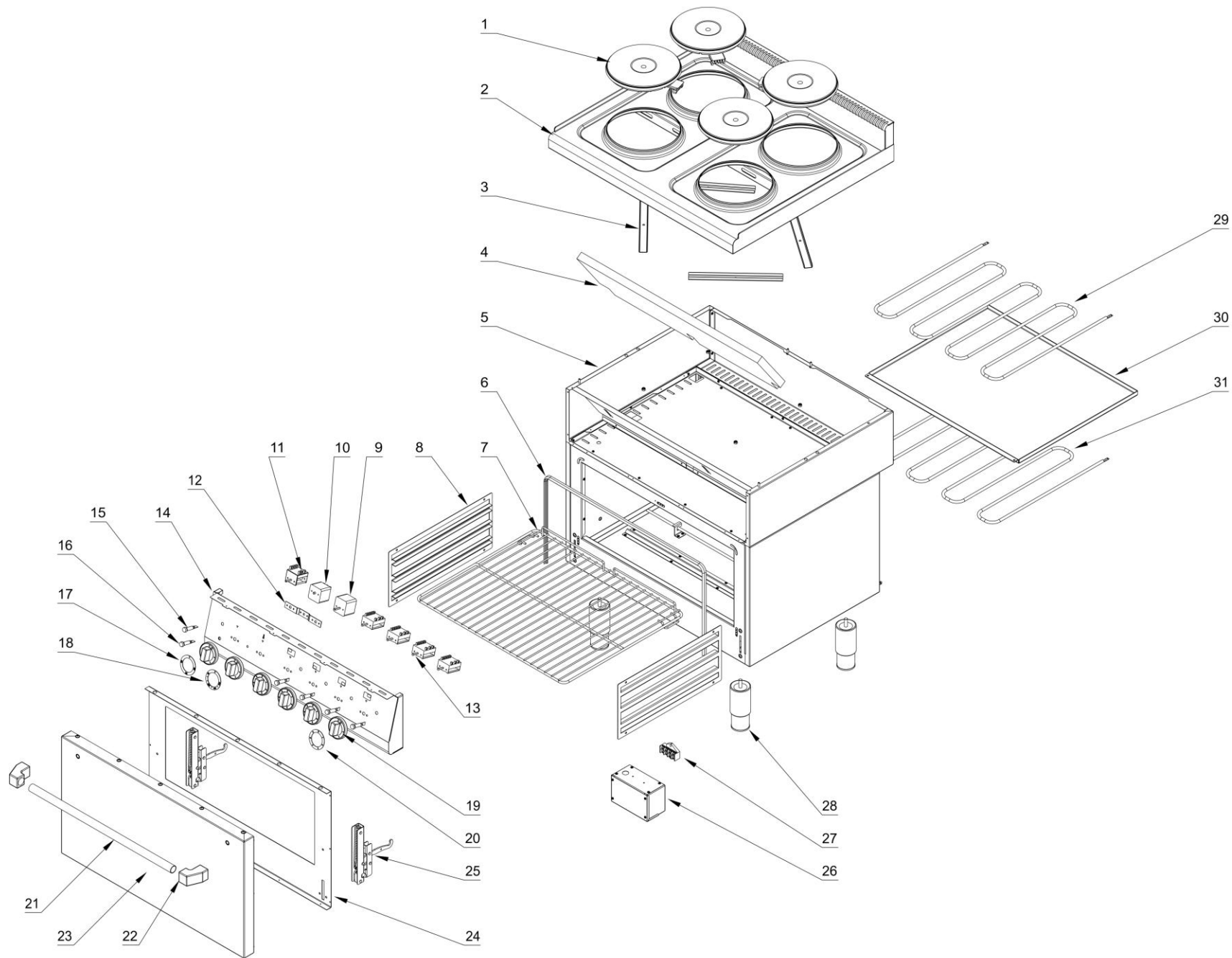
# Kuchnia elektryczna

## MODEL: 971600



**stalgast**

ekspert gastronomiczny



LP.	Numer katalogowy	Nazwa części
1	V971600-01	Płyta grzewcza
2	V971600-02	Błat
3	V971600-03	Uchwyt płyty grzewczej
4	V971600-04	Mata izolacyjna
5	V971600-05	Obudowa
6	V971600-06	Uszczelka gumowa
7	V971600-07	Ruszt piekarnika
8	V971600-08	Prowadnica
9	V971600-09	Termostat regulacyjny
10	V971600-10	Termostat bezpieczeństwa
11	V971600-11	Przełącznik
12	V971600-12	Wspornik termostatu
13	V971600-13	Przełącznik 6- stopniowy
14	V971600-14	Panel sterowania
15	V971600-15	Lampka sygnalizacyjna zielona
16	V971600-16	Lampka sygnalizacyjna pomarańczowa
17	V971600-17	Skala
18	V971600-18	Skala termostatu
19	V971600-19	Pokrętko
20	V971600-20	Skala
21	V971600-21	Rura uchwytu
22	V971600-22	Mocowanie uchwytu
23	V971600-23	Płyta przednia drzwi
24	V971600-24	Ściana tylna drzwi
25	V971600-25	Zawias drzwi piekarnika
26	V971600-26	Puszka przyłączeniowa
27	V971600-27	Kostka przyłączeniowa
28	V971600-28	Nóżka
29	V971600-29	Grzałka górna
30	V971600-30	Płyta piekarnika
31	V971600-31	Grzałka dolna