

kuchnia gazowa z piekarnikiem elektrycznym przystosowanym do rusztów 2/1 GN

**modele: 971611, 971613, 971621, 971623, 971631, 971633, 971811,
971813, 971823, 971911, 971913, 971921, 971923**



1.	INSTRUKCJE BEZPIECZEŃSTWA.....	3
2.	DANE TECHNICZNE.....	5
3.	INSTALACJA.....	8
4.	ZASADY BHP.....	12
5.	OBŚLUGA URZĄDZENIA.....	12
6.	PAKOWANIE, ŁADOWANIE I TRANSPORT.....	15
7.	WYKAZ CZĘŚCI ZAMIENNYCH.....	16
8.	GWARANCJA.....	17

Dziękujemy Państwu za zakup naszego produktu. Przed pierwszym użyciem prosimy dokładnie zapoznać się z niniejszą instrukcją obsługi.

Kopiowanie niniejszej instrukcji bez zgody producenta jest zabronione.

Zdjęcia oraz rysunki mają charakter poglądowy i mogą różnić się od zakupionego urządzenia.

UWAGA: Instrukcję należy przechowywać w bezpiecznym oraz dostępnym dla personelu miejscu. Producent zastrzega sobie prawo do zmiany parametrów technicznych urządzeń bez zapowiedzi.

I. INSTRUKCJE BEZPIECZEŃSTWA

- **Uwaga! Jeżeli kuchnie zostały uszkodzone podczas transportu nie wolno ich podłączać!**
- **Podłączenie kuchni do instalacji gazowej lub butli z gazem płynnym oraz jej regulację musi wykonać wyłącznie uprawniony instalator urządzeń gazowych posiadający aktualne zaświadczenie kwalifikacyjne „E” w zakresie eksploatacji urządzeń i instalacji energetycznych.**
- **Nie wykonywać we własnym zakresie jakichkolwiek napraw, może to spowodować zagrożenie życia a także utratę gwarancji.**
- Przed pierwszym uruchomieniem kuchni należy dokładnie zapoznać się z instrukcją obsługi i zaleceniami bezpieczeństwa.
- **Urządzenie jest przystosowane do gazu i ciśnienia podanego na tabliczce znamionowej.**
- Producent zastrzega sobie możliwość wprowadzenia zmian w celu unowocześnienia urządzenia i stałego polepszania jakości, bez uprzedniego powiadomienia. Zmiany te nie będą jednak stwarzały trudności dla użytkowników.
- Urządzenie może być stosowane wyłącznie w celu, do którego zostało zaprojektowane.
- Producent nie ponosi żadnej odpowiedzialności za szkody spowodowane nieprawidłową obsługą i niewłaściwym użytkowaniem urządzenia.
- W przypadku, gdy urządzenie spadnie lub ulegnie uszkodzeniu w inny sposób (np. przez nieuwagę wpadnie do wody lub zostanie zalane wodą), przed dalszym użytkowaniem zawsze zleć przeprowadzenie kontroli i ewentualną naprawę przez wyspecjalizowany serwis.
- Kuchnie są wyrobami nie zawierającymi materiałów niebezpiecznych dla środowiska.
- Materiały, z których jest wykonane opakowanie nadają się do wykorzystania jako surowce wtórne.

Nieprzestrzeganie tej instrukcji może spowodować zagrożenie życia.

- Nigdy nie otwierać samodzielnie obudowy urządzenia.
- Nie wkładać żadnych przedmiotów w otwory w obudowie urządzenia.
- Zabrania się użytkowania urządzenia przez osoby niepełnoletnie, osoby upośledzone fizycznie lub umysłowo oraz upośledzone pod względem zdolności ruchowej, a także osoby nieposiadające odpowiedniego doświadczenia i wiedzy dotyczącej właściwego użytkowania urządzenia. Wyżej wymienione osoby mogą obsługiwać urządzenie jedynie pod nadzorem osoby odpowiedzialnej za ich bezpieczeństwo.
- Należy zwracać uwagę na dzieci, aby nie bawiły się sprzętem. Szczególnie gorące palniki nawierzchniowe, ruszty, ustawione naczynia z gorącymi płynami mogą być przyczyną poparzenia dziecka.
- Podczas użytkowania powierzchnie robocze nagrzewają się. Zachować ostrożność, aby unikać dotykania gorących elementów.
- Nie otwierać kurka na przyłączy gazu lub zaworu na butli bez uprzedniego sprawdzenia czy wszystkie kurki są zamknięte.
- Nie stawiać naczyń bezpośrednio na palnikach.
- Nie uderzać w pokręta i palniki.
- Nie trząskać drzwiami piekarnika ani zbyt mocno go nie obciążać
- Nie otwierać kurków nie mając w ręce urządzenia do zapalania gazu.
- Zabrania się gasić płomień palnika przez dmuchanie.
- Naczynia używane podczas eksploatacji stawiać i zdejmować z palników grzewczych używając rękawic odpornych na działanie wysokiej temperatury.
- Nie dopuszczać do zalewania palników oraz ich zanieczyszczenia. Zabrudzone oczyścić i wysuszyć natychmiast po wystudzeniu.
- Nie należy pozostawiać kuchni bez nadzoru podczas eksploatacji. Rozgrzane oleje i tłuszcze mogą ulec samozapłonowi z powodu przegrzania.
- **W RAZIE PODEJRZENIA ULATNIANIA SIĘ GAZU NIE WOLNO** zapalać zapalek, palić papierosów, włączać i wyłączać odbiorników elektrycznych (dzwonek lub włącznik oświetlenia) oraz używać innych urządzeń elektrycznych i mechanicznych powodujących powstawanie iskry elektrycznej lub udarowej. W takim

przypadku należy natychmiast zamknąć zawór na butli z gazem lub kurek odcinający instalację gazową i przewietrzyć pomieszczenie, a następnie wezwać osobę uprawnioną do usunięcia przyczyny.

- **W przypadku zapalenia się gazu uchodzącego z nieszczelnej instalacji należy natychmiast zamknąć dopływ gazu przy pomocy zaworu odcinającego.**
- **W przypadku zapalenia się gazu uchodzącego z nieszczelnego zaworu butli gazowej należy: na butlę zarzucić mokry koc w celu ostudzenia butli i zakręcić zawór na butli.** Po ostudzeniu należy butlę wynieść na otwartą przestrzeń. Zabrania się powtórnej eksploatacji uszkodzonej butli.
- W przypadku kilkudniowej przerwy w użytkowaniu kuchni należy zamknąć zawór główny na instalacji gazowej, natomiast przy korzystaniu z butli gazowej po każdorazowym użytkowaniu.
- Użytkowanie urządzenia do gotowania i pieczenia powoduje wydzielanie się ciepła i wilgoci w pomieszczeniu, w którym jest zainstalowane. Należy upewnić się, czy pomieszczenie kuchenne jest dobrze przewietrzane; należy utrzymywać otwarte naturalne otwory wentylacyjne lub zainstalować środki wentylacji mechanicznej (okap z mechanicznym wyciągiem).
- Kontrolować funkcjonowanie urządzenia w czasie użytkowania.
- Garnki należy układać i zdejmować z rusztu używając rękawic odpornych na wysokie temperatury.
- Nie otwierać zaworu na przyłączy gazu lub zaworu na butli bez uprzedniego sprawdzenia czy wszystkie zawory gazu na urządzeniu są zamknięte.
- Wyłączać zasilanie gazem urządzenia na panelu sterowania oraz zamykać zawór odcinający po zakończeniu eksploatacji i w trakcie czyszczenia.
- Nie dotykać wtyczki przewodu zasilającego wilgotnymi rękami.
- Regularnie kontrolować stan wtyczki i przewodu zasilającego. W przypadku wykrycia uszkodzenia wtyczki lub przewodu zasilającego, zleć naprawę w wyspecjalizowanym punkcie naprawczym.
- Chronić przewód zasilający przed kontaktem z ostrymi lub gorącymi przedmiotami, a także z dala od otwartego źródła ognia
- Zabezpieczyć przewód zasilający, aby nikt przez omyłkę nie wyciągnął go z gniazda zasilającego lub się o niego nie potknął.
- Wyłączać urządzenie, przed wyciągnięciem wtyczki z gniazda zasilającego.
- Nigdy nie ciągnąć urządzenia za przewód zasilający.

2. DANE TECHNICZNE

Nr 1. Moc cieplna palnika: 3,5 kW
Sprawność cieplna: >50%

Rodzaj gazu		Ciśnienie nominalne (mbar)	Średnica dyszy (mm)	Zużycie gazu
Gaz ziemny	2L _w (G27)	20	1,55	0,41m ³ /h
	2E (G20)	20	1,4	0,36m ³ /h
Gaz płynny	3B/P(G30)	37	0,88	0,28kg/h
	3P(G31)	37	0,92	0,27kg/h

Nr 2. Moc cieplna palnika: 5 kW
Sprawność cieplna: >50%

Rodzaj gazu		Ciśnienie nominalne (mbar)	Średnica dyszy (mm)	Zużycie gazu
Gaz ziemny	2L _w (G27)	20	1,85	0,58m ³ /h
	2E (G20)	20	1,7	0,52m ³ /h
Gaz płynny	3B/P(G30)	37	1,05	0,39kg/h
	3P(G31)	37	1,1	0,38kg/h

Nr 3. Moc cieplna palnika: 7kW

Sprawność cieplna: >50%

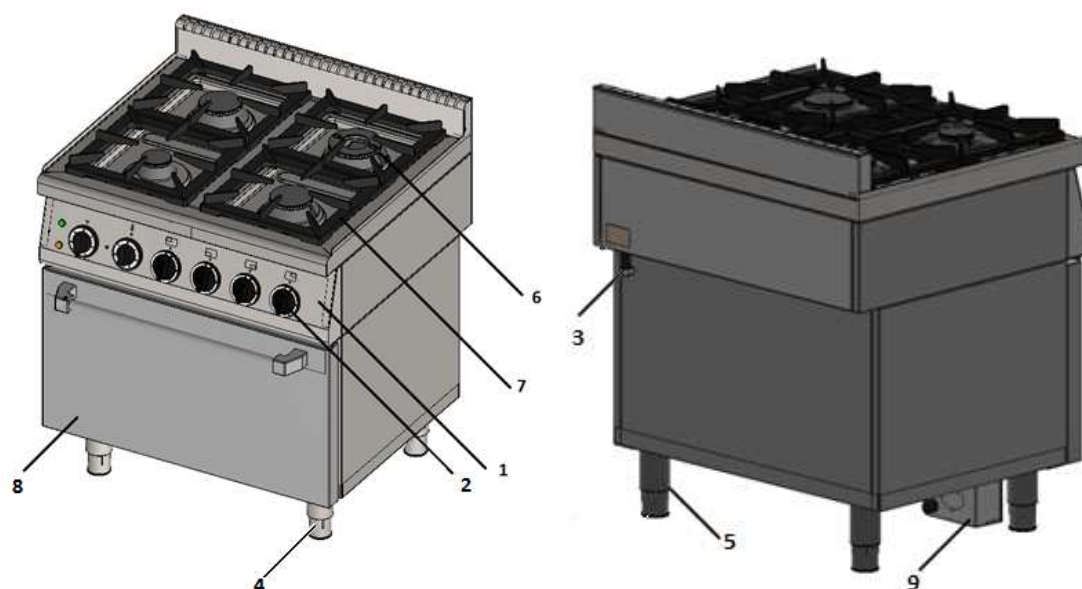
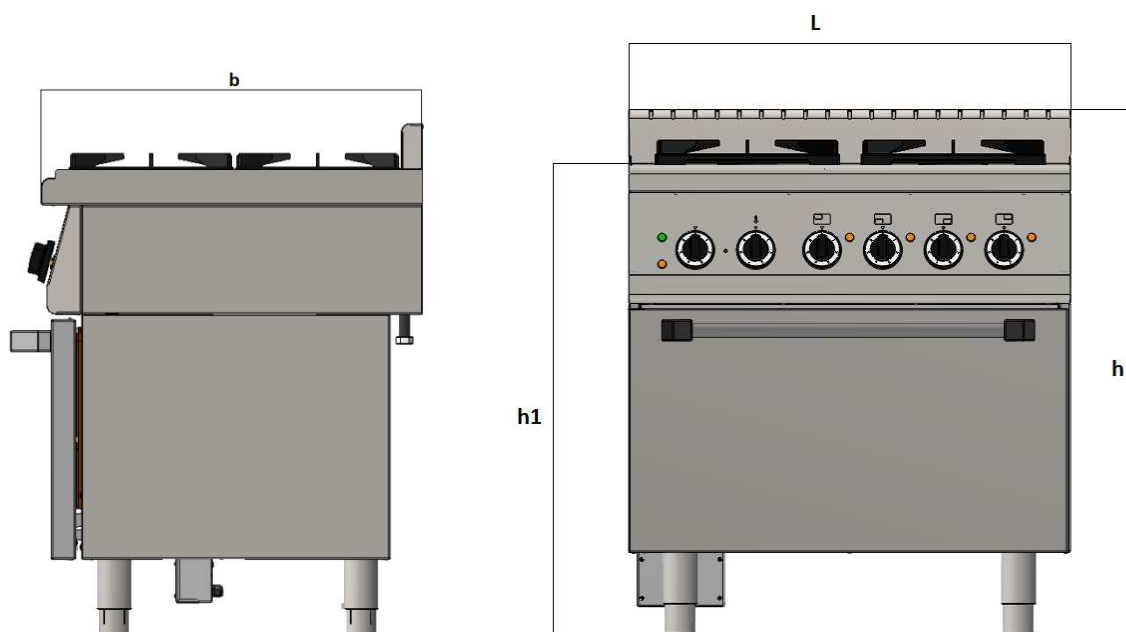
Rodzaj gazu		Ciśnienie nominalne (mbar)	Średnica dyszy (mm)	Zużycie gazu
Gaz ziemny	2L _w (G27)	20	2,20	0,81m ³ /h
	2E (G20)	20	2	0,73m ³ /h
Gaz płynny	3B/P(G30)	37	1,2	0,55kg/h
	3P(G31)	37	1,25	0,54kg/h

Nr 4. Moc cieplna palnika: 9kW
Sprawność cieplna: >50%

Rodzaj gazu		Ciśnienie nominalne (mbar)	Średnica dyszy (mm)	Zużycie gazu
Gaz ziemny	2L _w (G27)	20	2,6	1,04m ³ /h
	2E (G20)	20	2,35	0,94m ³ /h
Gaz płynny	3B/P(G30)	37	1,35	0,71kg/h
	3P(G31)	37	1,4	0,70kg/h

Nr5. Moc cieplna palnika pilota 140W palników nawierzchniowych

Rodzaj gazu		Ciśnienie nominalne (mbar)	Średnica dyszy (mm)
Gaz ziemny	2L _w (G27)	20	regulowana
	2E (G20)	20	regulowana
Gaz płynny	3B/P(G30)	37	0,21
	3P(G31)	37	0,21



b= 700 mm
h= 900mm
h1= 800mm
L- podany w tabeli

- 1-Panel sterujący,
- 2- Pokrętko sterujące,
- 3- Przyłącze gazu,
- 4- Stopka,
- 5- Uziemienie,
- 6- Palnik,
- 7-Ruszt,
- 8- Piekarnik,
- 9- Puszka przyłączeniowa

Typ	Kuchnia gazowa z piekarnikiem elektrycznym						
Palniki	4			6			
Model	971611 971613	971621 971623	971631 971633	971811 971813	971823	971911 971913	971921 971923
Łączna moc palników gazowych [kW]	20500	22500	24000	32500	36500	32500	36500
Moc piekarnika	7000 W						
Napięcie piekarnika	400 V						
Wymiar L	800 mm			1200 mm			
Wymiary piekarnika [mm]	660x545x285					1060x545x285	
Rodzaj przewodnicy	GN 2/1						
Wielość rusztu [mm]	650x530					1045x530	

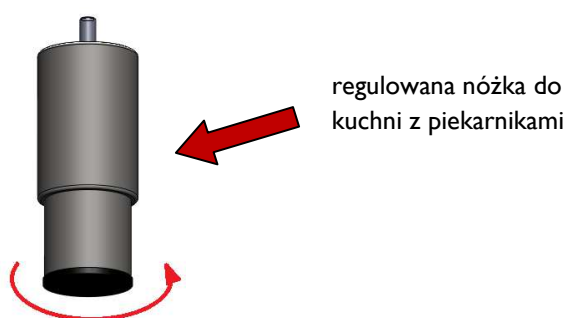
Niniejsza instrukcja obsługi dotyczy rodziny kuchni gazowo- elektrycznych wyposażonych w palniki dużej mocy ze stabilizacją płomieni spełniających wymagania wg PN-EN 203-1+A1:2010 ; PN-EN 203-2-1:2010

Kuchnie te są przystosowane do zasilania następującymi paliwami gazowymi:

- 2E -rodzina 2 grupa E (20mbar) – gaz ziemny wysoko-metanowy (G20)
- 2Lw -rodzina 2 grupa L (20mbar) – gaz ziemny zaazotowany (G27)
- 3B/P -rodzina 3 grupa B/P (37mbar) – gaz propan-butan (G30)
- 3P -rodzina 3 grupa P (37mbar) – gaz propan (G31)

3. INSTALACJA

- Po rozpakowaniu należy sprawdzić, czy kuchnia nie ma widocznych uszkodzeń. Jeżeli kuchnia została uszkodzona podczas transportu nie wolno jej podłączać!
- Kuchnię należy ustawić na twardym podłożu w pomieszczeniu dla niej przeznaczonym spełniającym przepisy prawa budowlanego.
- W przypadku ustawienia kuchni przy ścianie pomieszczenia minimalna odległość powinna wynosić:
 - od ściany niepalnej wg możliwości ustawienia,
 - od ściany chronionej tj. ściany z materiałów łatwo palnych, ale otynkowanej lub zabezpieczonej w inny równorzędny sposób nie mniej niż 30cm
 - od ściany nie chronionej tj. ściany z drewna lub innych materiałów łatwopalnych nie mniej niż 60cm
- Następnie należy wypoziomować powierzchnię płyt grzewczych przy pomocy nóżek regulowanych. Ponadto należy zwrócić szczególną uwagę na takie usytuowanie kuchni w pomieszczeniu, które gwarantuje doprowadzenie powietrza do spalania i odprowadzenie spalin bez żadnych zakłóceń.



WARUNKI PRZYŁĄCZENIA DO SIECI GAZOWEJ:

Pomieszczenia, w których przewiduje się zainstalowanie urządzeń gazowych powinny spełniać warunki bezpieczeństwa budowlanego (Rozporządzenie MGPIB z dnia 14.12.1994r.)

Pomieszczenia te powinny mieć wysokość co najmniej 2,2m oraz wentylację zapewniającą wymianę powietrza nad urządzeniami gazowymi typu restauracyjnego z odprowadzeniem spalin do pomieszczenia należy umieszczać okapy odprowadzające te spaliny do kanałów spalinowych, przy czym do urządzeń o mocy cieplnej większej niż 30kW należy instalować czujniki wyłączające urządzenie w przypadku zaniku ciągu kominowego.

(Dz. Ustaw Nr 75 z dnia 12.04.2002.poz 690 § 174ust. 10)

Kuchnię należy ustawić w miejscu umożliwiającym łatwy do niej dostęp, w oddaleniu od przedmiotów palnych i ścian.

- Kubatura pomieszczenia kuchennego powinna spełniać zależność :
 $\text{moc kuchni(W)} : (\text{podzielić przez}) \text{ kubatura pomieszczenia (m}^3) < 930\text{W/m}^3$.
- Kuchnie dostosowane do spalania gazu propan – butan nie mogą być instalowane poniżej poziomu gruntu(np. piwnice) a także w pomieszczeniu nie może być więcej niż dwie 11 kg butle z propanem – butanem.
- Butle należy umieszczać w odległości co najmniej 1,5m od urządzeń promieniujących ciepło (grzejniki, piece itp.) z wyłączeniem zestawu z szafkami na butle.

Uwaga: Jeżeli urządzenie ma przedział na butlę do gazu, przedział ten powinien być tak zaprojektowany, aby mieścił tylko jedną butlę o maksymalnej ładowności wynoszącej 20kg. Całkowite obciążenie cieplne urządzenia (suma obciążeń wszystkich palników) nie powinna przekraczać 12kW.

- Butli nie umieszczać w sąsiedztwie innych urządzeń powodujących iskrzenie.
- Butle umieszczać w pozycji pionowej oraz zabezpieczać przed uderzeniem, przewróceniem przypadkowym przemieszczeniem.
- Temperatura pomieszczeń, w których instaluje się butle nie może przekraczać 35°C.

Kuchnia może być przyłączona do butli z propanem-butanem lub instalacji gazowej tylko przez osobę posiadającą uprawnienia do wykonywania usług instalatorskich. Adaptacje kuchni na inny rodzaj gazu powinien wykonać autoryzowany instalator.


Kuchnia na gaz płynny powinna być podłączona do przewodu giętkiego (przewód do gazu propan –butan posiadający znak bezpieczeństwa „B”) za pośrednictwem rury stalowej bez szwu o długości co najmniej 50cm. Przewód powinien być na obu końcach zabezpieczony przed zsunieniem opaskami zaciskowymi. Długość przewodu nie może być mniejsza niż 1,2 mb i nie może być większa niż 3,0m. Butla z gazem propan –butan (B/P) musi być wyposażona w reduktor ciśnienia gazu do 3,7kPa

Kuchnie na gaz ziemny (E) powinna być przyłączona do instalacji gazowej wewnątrz budynku na sztywno lub przy pomocy elastycznych przewodów metalowych posiadających aktualny znak bezpieczeństwa. Należy używać dwuzłączki i rury 1/2” bez szwu. Kuchnia ma końcówkę przyłączenia z gwintem R 1/2”.

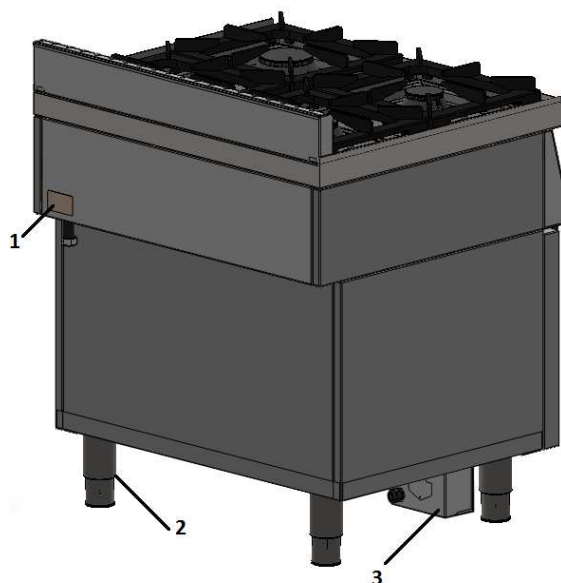
Adaptacja kuchni na inny rodzaj gazu dla palników nawierzchniowych:

- 1- Wymienić dysze w palnikach gazowych – średnice dysz dla odpowiedniego gazu podane są w punkcie 3 instrukcji.
- 2 –Odkręcić wkręt mocujący tulejkę aluminiową w korpusie palnika, wysunąć lub wsunąć w korpus do takiego położenia, w którym płomień palnika przy pełnej mocy pali się równym niebieskim płomieniem i „nie zrywa się”, następnie należy dokręcić wkręt mocujący tulejkę.
- 3 – Wyregulować przepływ minimalny w kurku sterującym – należy odpowiednio wkręcając lub wykręcając wkręt umieszczony obok trzpienia kurka ustawić przepływ gazu o takiej wielkości, aby płomień nie gaś przy zmianie położenia pokrętki z pełnego przepływu na minimalny i w przybliżeniu miał 1/3 mocy przepływu pełnego.
- 4 – Wyregulować przepływ gazu na palniku pilota :
 - a.) Przy adaptacji kuchni z gazu ziemnego na propan – butan lub propan odkręcić śrubę uszczelniającą znajdującą się na spodzie pilota, następnie wkręcić delikatnie dyszę pilota aż do oporu (dla gazu propanu i propanu - butanu jest ta sama dysza). Następnie wkręcić śrubę uszczelniającą. Zapalić palnik pilota. Płomień powinien ogrzewać termoparę i palić się jasnym płomieniem. Jeśli tak nie jest należy wyregulować dopływ powietrza przesłonką znajdującą się w górnej części pilota. Natomiast jeżeli płomień jest zbyt mały i nie ogrzewa termopary należy ponownie odkręcić śrubę uszczelniającą i delikatnie odkręcić dyszę pilota. Następnie powtórzyć czynności jak powyżej.
 - b.) Przy adaptacji kuchni z propanu – butanu lub propanu na gaz ziemny należy delikatnie odkręcić dyszę w pilocie. Sposób postępowania jak w punkcie a.

WARUNKI PRZYŁĄCZENIA DO SIECI ELEKTRYCZNEJ:

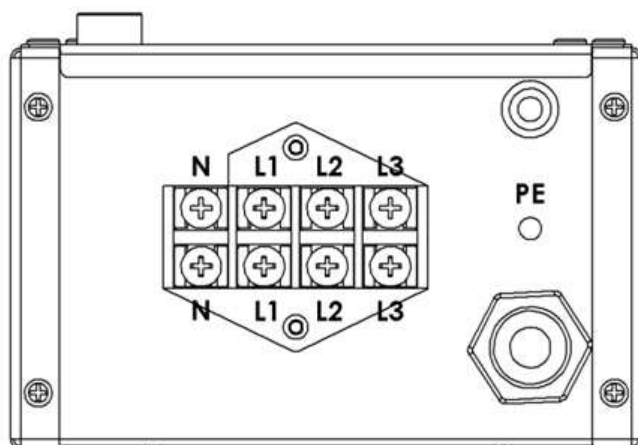
- należy sprawdzić, czy napięcie w sieci energetycznej odpowiada napięciu wskazanemu na tabliczce znamionowej urządzenia
- urządzenie obowiązkowo należy uziemić śrubą ekwipotencjału oznaczona symbolem 

- 1- tabliczka znamionowa, 2- śruba ekwipotencjału
- 3- puszka przyłączeniowa



Przewód zasilający o przekroju 5x4 mm² z odpowiednią wtyczką **NIE JEST** częścią zestawu i należy go dokupić. Podłączenia należy wykonać w puszcze przyłączeniowej znajdującej się u dołu urządzenia (według schematu elektrycznego). Osoba wykonująca podłączenia powinna posiadać uprawnienia elektryczne.

Przewód zasilający powinien być przewodem giętkim, olejoodpornym, z żyłą uziemiającą, o powłoce polichloroprenowej - może być przygotowany przez wytwórcę i dostępny u niego lub w specjalistycznych zakładach naprawczych!



PE – żółto-zielony

N – niebieski

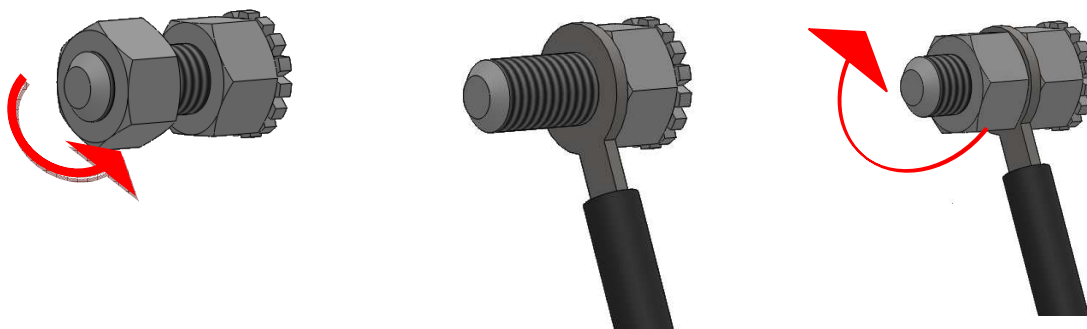
L1, L2, L3 – pozostałe kolory

Podłączenia urządzenia do sieci elektrycznej może dokonać wyłącznie osoba z uprawnieniami elektrycznymi.

- Urządzenie należy podłączyć do gniazda trójfazowego zasilanego prądem elektrycznym 400V 50Hz wyposażonego w wyłącznik z zabezpieczeniem różnicowo-prądowym $I^{\Delta n}=30\text{mA}$ za pomocą wtyczki.
- Należy zwrócić szczególną uwagę na usytuowanie kuchni w pomieszczeniu, które zagwarantuje doprowadzenie powietrza do spalania i odprowadzenia spalin bez żadnych zakłóceń.

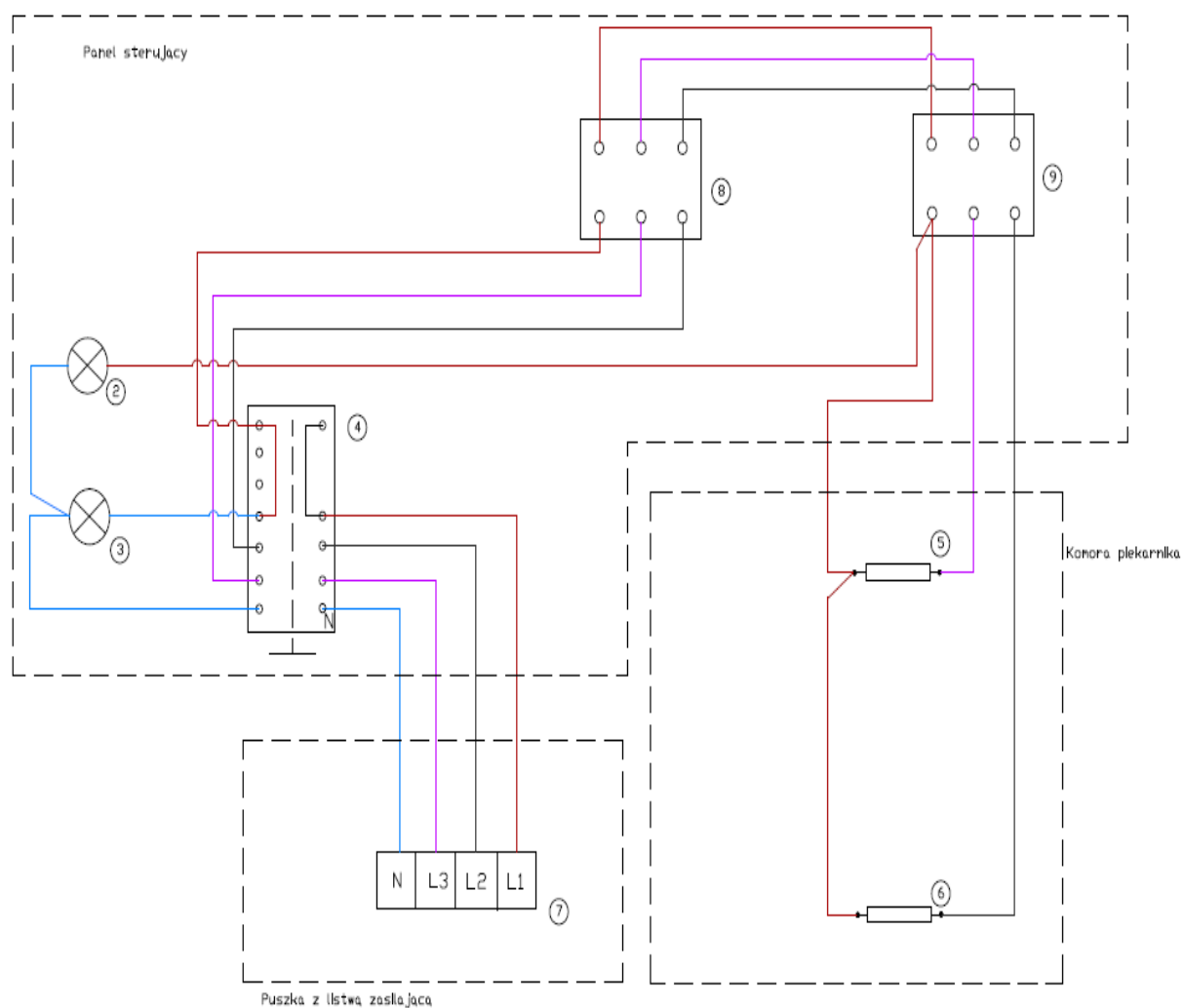
Uziemienie:

- odkręcić nakrętkę na bolcu
- wprowadzić przewód ekwipotencjału
- przykręcić nakrętkę do oporu
- drugi koniec przewodu uziemiającego podłączyć do szyny wyrównawczej lub połączyć go z ziemią



Schemat elektryczny instalacji:

Numery na schematach odpowiadają numerom w wykazie części zamiennych



4. ZASADY BHP

W celu zapobiegania poparzeniom oraz porażeniom prądem elektrycznym należy przestrzegać podanych poniżej zasad bezpieczeństwa:

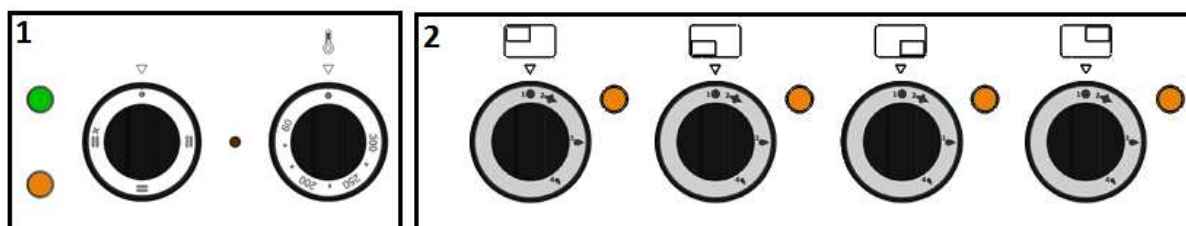
- przeszkolić personel w zakresie obsługi urządzenia zgodnie z informacjami zawartymi w niniejszej instrukcji obsługi
Nie przechowywać w pobliżu urządzenia materiałów łatwopalnych
Nie pozostawiać urządzenia bez nadzoru;
- przeszkolić personel w zakresie podstawowych zasad użytkowania urządzeń gazowych, bezpieczeństwa w miejscu pracy oraz udzielania pierwszej pomocy w razie wystąpienia takiej potrzeby
przed rozpoczęciem jakichkolwiek prac konserwacyjnych należy odłączyć urządzenie od źródła zasilania
- nie wolno włączać urządzenia, jeżeli którykolwiek element grzewczy i/lub element kontrolny został uszkodzony
- nie polewać palników wodą, gdyż może to spowodować ich pęknięcie
- nie otwierać zaworu przelotowego na instalacji gazowej bez uprzedniego sprawdzenia czy zawór gazowy urządzenia jest zamknięty
- nie otwierać kurka nie mając w ręce zapalanej zapalniczki
- nie stawiać naczyń bezpośrednio na palnikach
- Nie przechowywać w pobliżu urządzenia materiałów łatwopalnych
- Nie pozostawiać urządzenia bez nadzoru
- **urządzenia nie należy myć pod bieżącą wodą**
- **należy unikać kipienia zawartości garnków i wylewania się z nich na urządzenie**



- do zdejmowania ciepłych pokryw i garnków należy używać rękawic ochronnych
- jakiegokolwiek naprawy urządzenia mogą być wykonywane wyłącznie przez wykwalifikowany personel techniczny (serwis techniczny).

5. OBSŁUGA URZĄDZENIA

Panel sterujący z pokrętłami:



1- Panel sterujący piekarnikiem elektrycznym

2- Panel sterujący kuchnią gazową

- Przed pierwszym uruchomieniem należy usunąć folię ochronną z urządzenia. Powierzchnie zewnętrzne korpusu umyć ciepłą wodą z dodatkiem środka odtłuszczającego, stosowanego do mycia naczyń kuchennych. Nie stosować środków ściernych i innych, które mogłyby zarysować powierzchnię. Do mycia używać jedynie wilgotnej ściereczki. Po umyciu urządzenia, pozostawić je do całkowitego wyschnięcia, następnie podłączyć do sieci.

- Przed użytkowaniem kuchni należy zwrócić uwagę na prawidłowe ułożenie górnych części palnika (kielich palnika i pierścienia płomieniowego). Prawidłowo założony pierścień płomieniowy jest wtedy, gdy kotek sprężysty znajdujący się na powierzchni bazowej kielicha spasa się z wycięciem znajdującym się na obwodzie pierścienia płomieniowego. Inne ułożenie pierścienia płomieniowego względem kielicha jest nieprawidłowe i będzie skutkowało złym spalaniem gazu na palniku
- Ze względu na racjonalne zużycie energii i prawidłowe spalanie zaleca się stosowanie garnków o odpowiedniej średnicy w stosunku do obciążenia cieplnego palnika:

- dla palnika 9kW zaleca się garnki o średnicach od 42 cm w górę
- dla palnika 7kW zaleca się garnki o średnicach od 38 cm do 46cm
- dla palnika 5kW zaleca się garnki o średnicach do 32 cm do 38 cm
- dla palnika 3,5kW zaleca się garnki o średnicach od 28 cm do 32 cm



Otwieranie dopływu gazu do palnika i wygaszanie palnika

UWAGA!

Wszystkie kuchnie posiadają zabezpieczenie przeciw wypływowi.

W celu zapalenia palnika należy postępować następująco:

Dla gazu propan – butan:

1. Otworzyć zawór na butli z propanem - butanem wyposażonej w reduktor do gazu propan- butan.
2. Wcisnąć pokrętło sterujące
3. Przekręcić wciśnięte pokrętło w położenie „palnik pilotowy” (ruch przeciwny do ruchu wskazówek zegara)
4. Zapalić gaz na „palniku pilotowym” i przytrzymać wciśnięte pokrętło około 20 sekund (czas potrzebny do zadziałania zabezpieczenia)

UWAGA ! Przystępując do zapalania palnika pilotowego należy pamiętać, że w armaturze znajduje się powietrze, które musi zostać wyparte przez napływający gaz z instalacji zasilającej , urządzenie odpali, gdy gaz wypełni całą armaturę kuchni.

5. Przekręcić pokrętło (ruch przeciwny do ruchu wskazówek zegara) na pozycję płomień pełny aby został odpalony palnik główny. Następnie przekręcając pokrętło dalej w tym samym kierunku uzyskamy płomień oszczędnościowy.
6. Nie korzystając chwilowo z palnika należy pokrętło przekręcić na pozycję „palnik pilotowy”
7. Po zakończeniu pracy palnika, zamknąć dopływ gazu przez odwrócenie pokrętła w położenie „zamknięte” (ruch zgodny z ruchem wskazówek zegara).

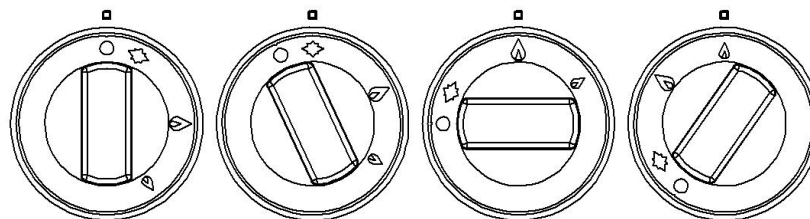
Uwaga: Gdy korzystamy z propanu – butanu, przed zakończeniem pracy kuchni należy najpierw zamknąć zawór na butli a następnie zamknąć kurek palnika.

Dla gazu ziemnego postępujemy zgodnie z punktami 2; 3; 4; 5; 6; 7

• Oznaczenie położenia kurka

Ilość gazu dopływającego do palnika regulowana jest przez kurek gazowy. Zastosowany kurek gazowy umożliwia przesyłanie gazu na palnik kontrolny (pilotowy) oraz palnik główny. Przy czym palnik główny zostaje odpalony przez palnik kontrolny (pilot). Po odpaleniu palnika głównego kurek umożliwia uzyskanie na palniku płomienia w zakresie od

pełnego (pełna moc) do płomienia minimalnego (~1/3 mocy pełnej). Obracając pokrętło przeciwnie do ruchu wskazówek zegara o kąt 90° od położenia „0” uzyskamy pełną moc palnika. 🔥. Dalszy obrót pokrętła w tym samym kierunku spowoduje zmniejszenie mocy palnika aż do mocy minimalnej ↓.



Zamknięty Palnik pilota Pełna moc Minimalna moc

Uwaga: Używanie do podgrzewania naczyń innych niż do tego są przeznaczone jest zabronione, grozi pożarem.

Obsługa piekarnika

Do obsługi piekarnika służą dwa pokrętła po lewej stronie panelu sterującego.

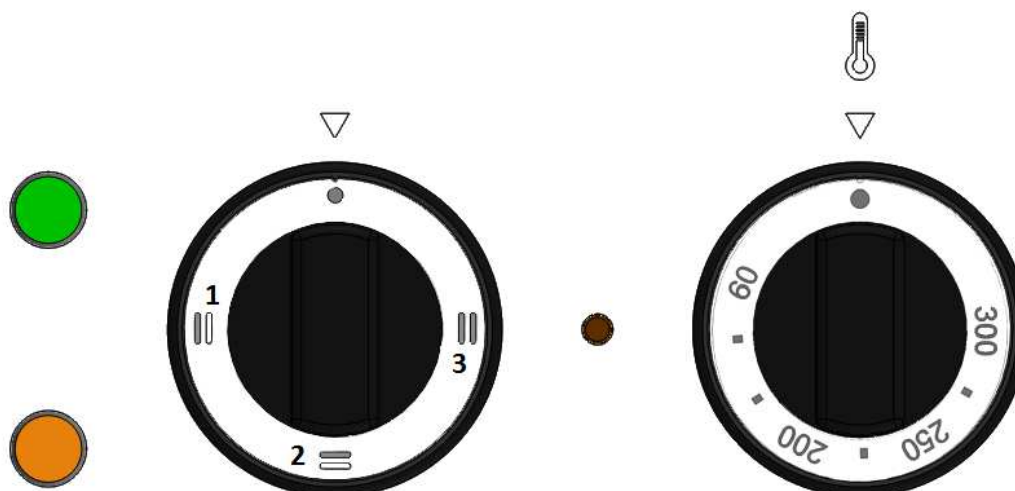
- Lewe pokrętło na panelu sterującym przekręcić w pozycję 1, 2 lub 3 (załącza się zielona lampka)
- Drugim pokrętłem należy ustawić temperaturę grzania piekarnika kręcąc w prawo.
- Włączenie piekarnika jest zasygnalizowane zapaleniem się lampki kontrolnej pomarańczowej.
- Pomarańczowa lampka sygnalizuje pracę piekarnika. Zgaśnięcie tej lampki jest sygnałem uzyskania przez piekarnik nastawionej temperatury. W trakcie pracy piekarnika pomarańczowa lampka będzie się okresowo włączać i wyłączać (utrzymywanie temperatury wewnątrz komory piekarnika).

Wyłączenie piekarnika:

- w celu wyłączenia piekarnika, oba pokrętła należy ustawić w pozycji jak na rysunku poniżej. Lampki sygnalizacyjne powinny zgasnąć.

Oznaczenia piekarnika wykorzystującego statyczny system grzania:

- **Pozycja 1** - Piekarnik nagrzewany jest przy pomocy grzałki górnej
- **Pozycja 2** - Piekarnik nagrzewany jest przy pomocy grzałki dolnej
- **Pozycja 3** - Piekarnik nagrzewany jest przy pomocy grzałki górnej i dolnej

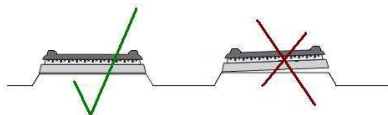
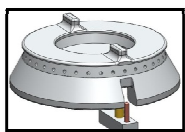


- **UWAGA!**
- -Obróbkę termiczną potrawy należy prowadzić przy zamkniętych drzwiach piekarnika.
- -Gdy użytkowany jest piekarnik temperatura powierzchniowej części zewnętrznej drzwi może ulec podwyższeniu.
- -Używanie do obróbki termicznej potraw naczyń innych niż odpornych na działanie wysokich temperatur jest zabronione. Grozi uszkodzeniem naczynia i może być przyczyną pożaru.

6. PAKOWANIE, ŁADOWANIE I TRANSPORT

Codzienna konserwacja polega na zdjęciu wszystkich naczyń z urządzenia i przemyciu elementów korpusu kuchni lub taboretu za pomocą szmatki zwilżonej w wodzie z płynem do mycia naczyń a następnie wytarciu suchą szmatką.

Po zakończonych pracach należy sprawdzić, czy elementy palnika zostały prawidłowo założone po czyszczeniu. Elementy palnika muszą być zawsze suche. Cząstki wody mogą zahamować wypływ gazu i powodować złe palenie się palnika.



Konserwację okresową kuchni gazowych należy przeprowadzić raz w miesiącu. Podczas konserwacji należy sprawdzić prawidłowość działania poszczególnych elementów (palników, kurków, zabezpieczeń przeciw wypływowych).

„Na użytkownikach instalacji i urządzeń gazowych ciąży stały (minimum raz w roku) obowiązek wykonywania przeglądów i kontroli związanych z zapewnieniem bezpieczeństwa ludziom i obiektom. Obowiązek ten wynika bezpośrednio z artykułów 61 i 62 „Prawa budowlanego” (Ustawa z dnia 7 lipca 1994r. – Dz. U. Nr 89. poz. 414 wraz z późniejszymi zmianami)”

W zakres remontu kapitalnego wchodzi czynności wykonane podczas przeglądu okresowego i remontu bieżącego oraz wymiana elementów zużytych lub uszkodzonych mechanicznie. Należy zwrócić uwagę na zużycie takich elementów jak:

- palniki
- termopary
- kurki
- zużycie obudów stalowych

Serwis techniczny powinien zwrócić szczególną uwagę na:

- stan elementów grzewczych
- stan zabezpieczeń elementów grzewczych
- stopień zużycia urządzenia
- jakość izolacji.

Konserwacja wykonywana raz na miesiąc, coroczne serwisowanie oraz naprawa urządzenia mogą być wykonywane wyłącznie przez wykwalifikowany personel techniczny (serwis techniczny).

PAKOWANIE, ŁADOWANIE I TRANSPORT

Kuchnie pakowane są zgodnie z obowiązującymi normami. Ładowanie urządzeń na środki transportu, rozładowanie oraz przenoszenie powinno się odbywać przy pomocy odpowiednich mechanizmów dźwigowych. Transport powinien odbywać się krytymi środkami transportu. W czasie transportu taboret lub kuchnia powinna być zabezpieczona przed przesuwaniem, silnymi wstrząsami oraz innymi uszkodzeniami mechanicznymi.

UWAGA!!! Należy przeprowadzić proces „wypalenia się” urządzenia podczas pierwszego użycia.

Postępować jak poniżej:

- ustawić temperaturę za pomocą pokrętki na 300°C (rozgrzanie urządzenia do tej temperatury zasygnalizuje zgaśnięcie lampki kontrolnej)
- po zgaśnięciu lampki odczekać ok. 15min, a następnie można przystąpić do smażenia.

USUWANIE ZUŻYTYCH URZĄDZEŃ

Po zakończeniu okresu użytkowania sprzętu lub kupując nowy w firmie Stalgast możecie Państwo oddać stare urządzenie.

Przyślijcie zużyte urządzenie do nas a wyspecjalizowana firma zutylizuje ją zgodnie z Ustawą o zużytym sprzęcie elektrycznym i elektronicznym (Dz. U. 2005 Nr 180 poz. 1495)

7. WYKAZ CZĘŚCI ZAMIENNYCH

Lp	kod towaru	nazwa towaru
1	M30102	Stopka okrągła
2	M70101	Lampka pomarańczowa
3	M70102	Lampka zielona
4	M70104	Termostat 299 st
5	M70741	Grzałka górna 3kW 400V
6	M70742	Grzałka dolna 4kW 400V
7	M70629	Kostka przyłączeniowa 4x10
8	M70658	Termostat bezpieczeństwa
9	M70659	Termostat regulacyjny
10	M39044	Pokrętło
11	M39045	Adapter pokrętła fi6
12	M70579	Ruszt 300x335
13	M70587	Termopara 600
14	M70596	Pokrętło
15	M70597	Skala pokrętła
16	M70620	Zawias drzwi L/P
17	M70651	Nakrętka z pierścieniem M10x1 fi6
18	M70652	Palnik pilota
19	M70660	Przełącznik
20	M70663	Uszczelka piekarnika
21	M70730	Ruszt piekarnika 650x530
22	M70745	Skala sterowanie PES
23	PWH0030	Puszka elektryczna
24	M907157	Ruszt 1045x530

Dysze:

rodzaj gazu	Moc palnika [kW]			
	3	5	7,5	9
G20	M70600	M70601	M70602	M70603
G30	M70604	M70605	M70606	M70607

Części zamienne instalacji gazowej:

nazwa towaru	Moc palnika [kW]			
	3	5	7,5	9
korona	M70630	M70634	M70638	M70642
korpus	M70631	M70635	M70639	M70643
izektor	M70632	M70636	M70640	M70644
przesłona	M70633	M70637	M70641	M70645

8. GWARANCJA

Sprzedawca odpowiada z tytułu rękojmi bądź gwarancji.

Uszkodzenia wynikające z powstania osadów wapnia w urządzeniu , nie podlegają naprawie gwarancyjnej.

Nie podlega również gwarancji wymiana palników spowodowana zalaniem a następstwem czego może być pęknięcie - niewłaściwe użytkowanie.

Wymianie gwarancyjnej nie podlegają takie elementy jak: żarówki, elementy gumowe, elementy grzewcze zniszczone kamieniem kotłowym, śruby oraz elementy ulegające naturalnemu zużyciu np.; palniki, uszczelki gumowe oraz wszelkiego rodzaju elementy uszkodzone mechanicznie. Także wszelkie uszkodzone podzespoły wskutek niewłaściwego użytkowania.

Utrata gwarancji następuje automatycznie w wyniku zerwania plomb gwarancyjnej lub samodzielnej naprawy.

W przypadku reklamowania urządzenia gazowego prosimy o załączenie do karty gwarancyjnej kserokopii poniższego świadectwa wykonania podłączenia. W razie braku kserokopii świadectwa ,reklamacja nie będzie rozpatrywana.



stalcast
ekspert gastronomiczny

DEKLARACJA ZGODNOŚCI

STALGAST RADOM sp. z o.o.
Staniewicka 5
03-310 Warszawa

Produkt:

kuchnie gazowe z piekarnikiem elektrycznym przystosowanym do rusztów 2/1 GN

Model: 971611, 971613, 971621, 971623, 971631, 971633, 971811, 971813, 971823, 971911, 971913, 971921, 971923

Spełnia wymagania opisane w:

Dyrektywach :

2009/142/WE
2002/96/WE
2011/65/EU

- urządzenia spalające paliwa gazowe
- postępowanie ze zużytym sprzętem
- RoHS w sprawie ograniczenia stosowania niektórych niebezpiecznych substancji w sprzęcie elektrycznym i elektronicznym
- LVD urządzenia elektryczne niskonapięciowe
- EMC kompatybilność elektromagnetyczna

2006/95/WE
2004/108/WE

Normach:
PN-EN 10088-1:2007

- Stałe odporne na korozję -- Część 1. Gatunki stali odporne na korozję

PN-EN 203-1+A1:2010

- Gastronomiczne urządzenia kuchenne na paliwo gazowe

PN-EN 203-2-1:2010

- Część 1: Ogólne zasady bezpieczeństwa
- Gastronomiczne urządzenia kuchenne na paliwo gazowe
- Część 2-1: Wymagania szczególne. Palniki odkryte i palniki do woków

PN-EN 203-2-2

- Gastronomiczne urządzenia kuchenne na paliwo gazowe

PN-EN 60335-1:2012

- Część 2-2: 2010 Wymagania szczególne. Piekarniki
- Elektryczny sprzęt do użytku domowego i podobnego - Bezpieczeństwo użytkownika- Część 1. Wymagania ogólne (oryg.)

PN-EN 60335-2-6:2003/A11:2010E

- Elektryczny sprzęt do użytku domowego i podobnego - Bezpieczeństwo użytkownika - część 2-6: wymagania szczególne dotyczące stacjonarnych kuchni, płyt kuchennych, piekarników i podobnego sprzętu

Kompatybilność elektromagnetyczna

PN-EN 61000-3-3:2011

- Kompatybilność elektromagnetyczna (EMC) -- Część 3-3: Poziomy dopuszczalne Ograniczanie zmian napięcia, wahań napięcia i migotania światła w publicznych sieciach zasilających niskiego napięcia, powodowanych przez odbiorniki o fazowym prądzie znamionowym < lub = 16 A, przyłączone bezwarunkowo

EN 55014-1:2012

- Kompatybilność elektromagnetyczna -- Wymagania dotyczące przyrządów powszechnego użytku, narzędzi elektrycznych i podobnych urządzeń -- Część 1. Emisja

PN-EN 55014-2:1999/A2:2009

- Kompatybilność elektromagnetyczna (EMC) -- Wymagania dotyczące przyrządów powszechnego użytku, narzędzi elektrycznych i podobnych PN-EN 62233.2008/AC.2008

PN-EN 62233:2008/AC:2008

- Metody pomiarów pól elektromagnetycznych elektrycznego sprzętu do użytku domowego i podobnego

- Metody pomiarów pól elektromagnetycznych elektrycznego sprzętu do użytku domowego i podobnego urządzeń -- Odporność na zaburzenia elektromagnetyczne -- Norma grupy wyrobów

Oraz

Raport z badań Nr. 3178 A1 11

Certyfikat WE Nr1450CM0003 wydany przez Instytut Nafty i Gazu Kraków

Rozporządzeniu Nr 1935/2004 Parlamentu Europejskiego i Rady w sprawie materiałów i wyrobów przeznaczonych do kontaktu z żywnością oraz uchylającym Dyrektywy 80/590 i 89/109/EWG

Dwie ostatnie cyfry roku , w którym naniesiono oznaczenie CE:13

Deklarację wystawiono: Radom 04/01/2013
Wystawiający:

STANOWISKO Pełnomocnik ds. Jakości

PODPIS Anna Piotrowska



E0003390WZ

Wpis do rejestru: XIII Wydział Gospodarczy Krajowego Rejestru Sądowego, KRS 0000384800, NIP 524-273-42-28, Kapitał zakładowy PLN 12.006.000,-

Stalgast Radom Sp. z o.o.
ul. Staniewicka 5 03-310 Warszawa tel.: 22 517 15 76
fax: 22 617 15 77
www.stalgast.com email: stalcast@stalcast.com

Świadectwo wykonania podłączenia i próby działania urządzenia

Wyrób.....
typ.....
rok
produkcji.....
nr
fabryczny.....

Wyrób został podłączony do czynnej instalacji gazowej /rodzaj gazu i jego ciśnienie/

.....
.....dnia.....

Nazwa i dokładny adres użytkownika zainstalowanego urządzenia

.....
.....
.....
.....
.....
.....

Przeprowadzono regulację i próbę działania urządzenia oraz poinformowano użytkownika o bezpiecznych warunkach jego użytkowania w zależności od rodzaju zasilania – gazowego.

Podpis , pieczętka z numerem