



stalgast RYSUNEK ZŁOŻENIOWY

ekspert gastronomiczny

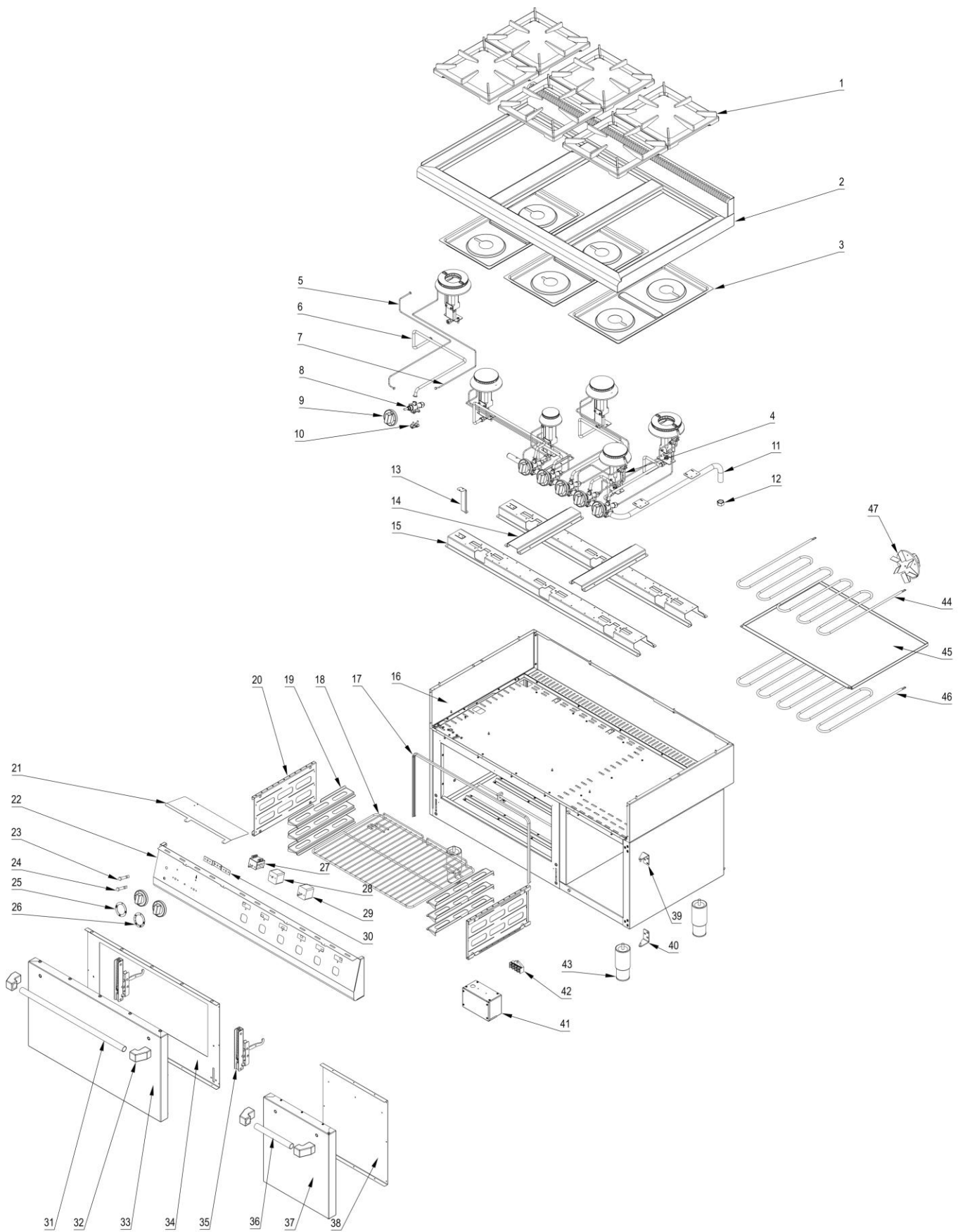
Kuchnia gazowa z piekarnikiem elektrycznym

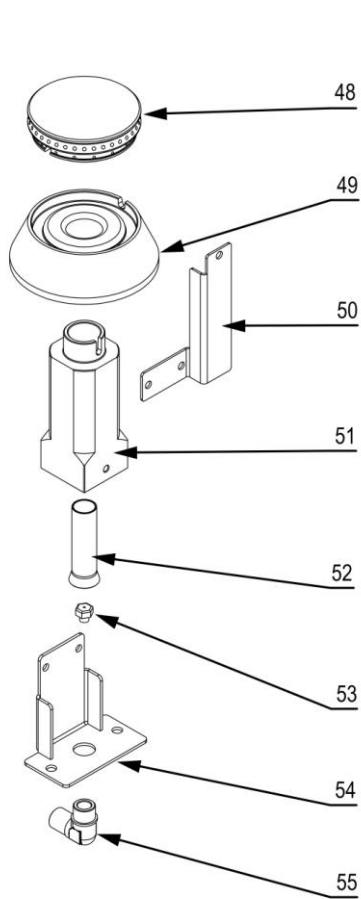
MODEL: 971721



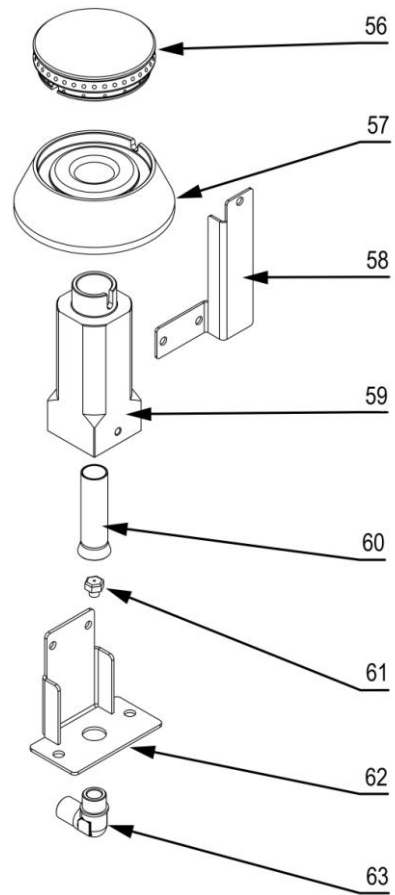
stalgast

ekspert gastronomiczny

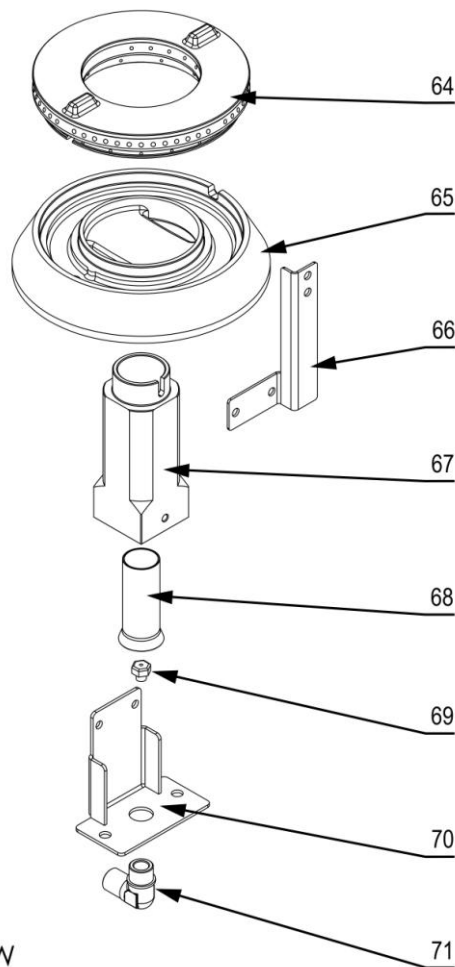




Palnik 3,5kW



Palnik 5kW



Palnik 7kW

LP.	Numer katalogowy	Nazwa części
1	V971721-01	Ruszt
2	V971721-02	Blat z kominkiem
3	V971721-03	Misa
4	V971721-04	Termopara
5	V971721-05	Rura pilota (ø6x1)
6	V971721-06	Rura zasilająca (ø10x1)
7	V971721-07	Termopara
8	V971721-08	Zawór
9	V971721-09	Pokrętko
10	V971721-10	Klamra zaworu
11	V971721-11	Kolektor
12	V971721-12	Zaślepka kolektora
13	V971721-13	Wspornik osłony wewnętrznej
14	V971721-14	Łącznik wspornika palnika
15	V971721-15	Wspornik palnika
16	V971721-16	Obudowa
17	V971721-17	Uszczelka gumowa
18	V971721-18	Prowadnica
19	V971721-19	Listwa GN
20	V971721-20	Ruszt piekarnika
21	V971721-21	Oślona
22	V971721-22	Panel sterowniczy
23	V971721-23	Lampka sygnalizacyjna zielona
24	V971721-24	Lampka sygnalizacyjna pomarańczowa
25	V971721-25	Skala
26	V971721-26	Skala 300
27	V971721-27	Przełącznik
28	V971721-28	Termostat bezpieczeństwa
29	V971721-29	Termostat regulacyjny
30	V971721-30	Wspornik termostatu
31	V971721-31	Rura uchwytu piekarnika
32	V971721-32	Mocowanie uchwytu
33	V971721-33	Płyta przednia drzwi piekarnika
34	V971721-34	Ściana tylna drzwi piekarnika
35	V971721-35	Zawias drzwi piekarnika
36	V971721-36	Rura uchwytu drzwi prawych
37	V971721-37	Płyta przednia drzwi prawych
38	V971721-38	Płyta tylna drzwi prawych
39	V971721-39	Zawias drzwi prawych górny
40	V971721-40	Zawias drzwi prawych dolny
41	V971721-41	Puszka przyłączeniowa
42	V971721-42	Kostka przyłączeniowa
43	V971721-43	Nóżka

44	V971721-44	Grzałka górna 3kW
45	V971721-45	Płyta piekarnika
46	V971721-46	Grzałka dolna 4kW
47	V971721-47	Silnik z wiatrakiem
48	V971721-48	Korona 3,5 kW
49	V971721-49	Kielich 3,5 kW
50	V971721-50	Wspornik pilota
51	V971721-51	Wspornik palnika
52	V971721-52	Przesłona
53	V971721-53	Dysza palnika
54	V971721-54	Wspornik dyszy
55	V971721-55	Kolano 5 kW
56	V971721-56	Korona 5 kW
57	V971721-57	Kielich
58	V971721-58	Wspornik pilota
59	V971721-59	Wspornik palnika
60	V971721-60	Przesłona
61	V971721-61	Dysza palnika
62	V971721-62	Wspornik dyszy
63	V971721-63	Kolano
64	V971721-64	Korona 7 kW
65	V971721-65	Kielich 7 kW
66	V971721-66	Wspornik pilota
67	V971721-67	Wspornik palnika
68	V971721-68	Przesłona
69	V971721-69	Dysza palnika
70	V971721-70	Wspornik dyszy
71	V971721-71	Kolano