



stalgast RYSUNEK ZŁOŻENIOWY

ekspert gastronomiczny

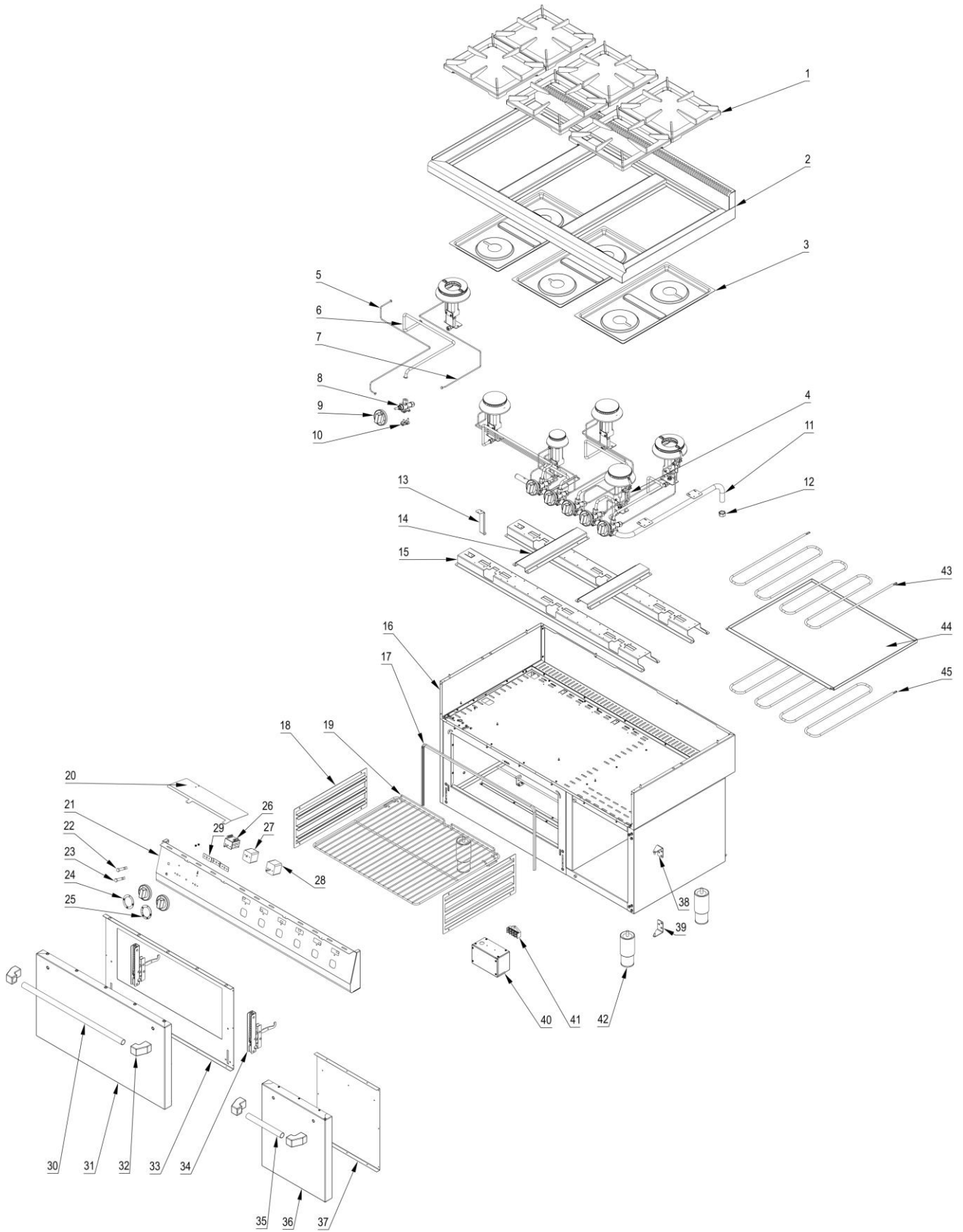
Kuchnia gazowa

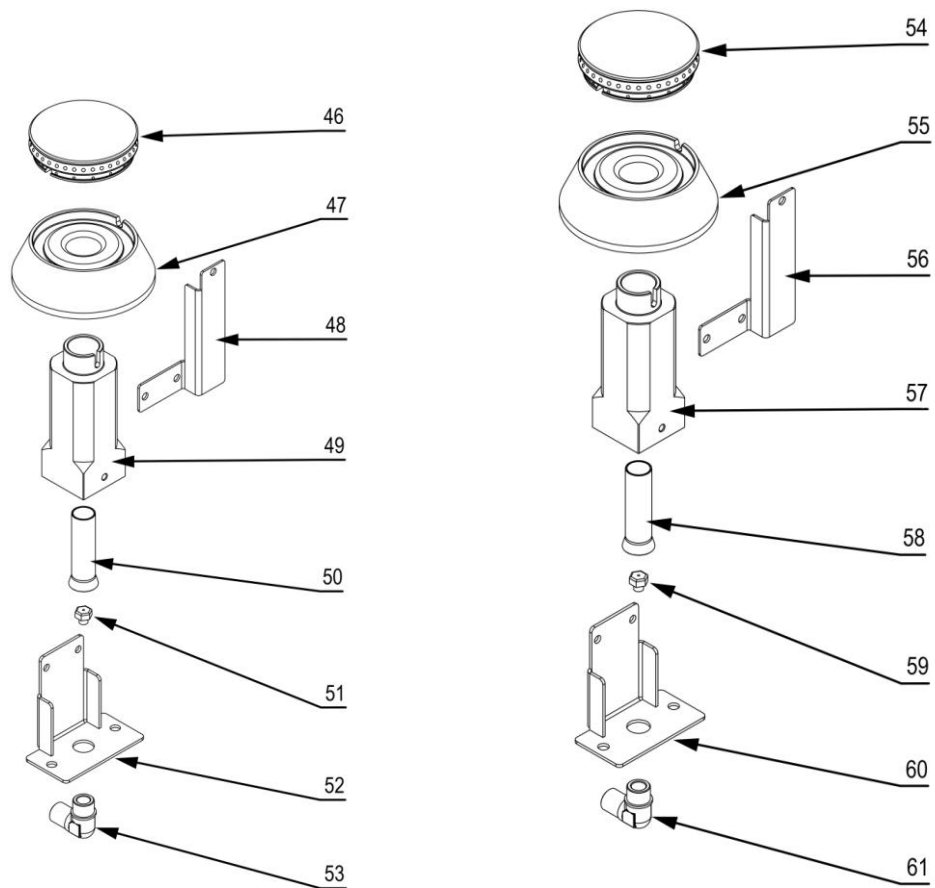
MODEL: 971821



stalgast

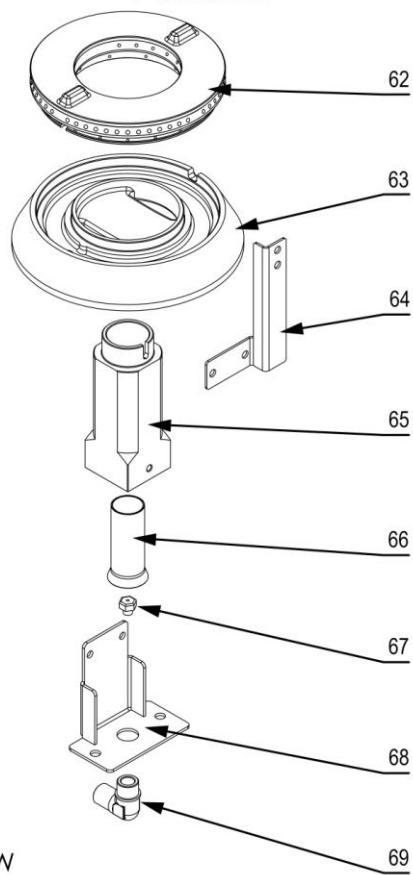
ekspert gastronomiczny





Palnik 3,5kW

Palnik 5kW



Palnik 7kW

| LP. | Numer katalogowy | Nazwa części |
|-----|------------------|---------------------------------------|
| 1 | V971821-01 | Ruszt |
| 2 | V971821-02 | Blat z kominkiem |
| 3 | V971821-03 | Misa |
| 4 | V971821-04 | Termostat |
| 5 | V971821-05 | Rura pilota (ø6x1) |
| 6 | V971821-06 | Rura zasilająca (ø10x1) |
| 7 | V971821-07 | Termopara |
| 8 | V971821-08 | Zawór |
| 9 | V971821-09 | Pokrętko |
| 10 | V971821-10 | Klamra zaworu |
| 11 | V971821-11 | Kolektor |
| 12 | V971821-12 | Zaślepka kolektora |
| 13 | V971821-13 | Wspornik osłony wewnętrznej |
| 14 | V971821-14 | Łącznik wspornika palnika |
| 15 | V971821-15 | Wspornik palnika |
| 16 | V971821-16 | Obudowa |
| 17 | V971821-17 | Uszczelka |
| 18 | V971821-18 | Prowadnica |
| 19 | V971821-19 | Ruszt piekarnika |
| 20 | V971821-20 | Oslona |
| 21 | V971821-21 | Panel sterowniczy |
| 22 | V971821-22 | Kontrolka sygnalizacyjna zielona |
| 23 | V971821-23 | Kontrolka sygnalizacyjna pomarańczowa |
| 24 | V971821-24 | Skala PE |
| 25 | V971821-25 | Skala 300 |
| 26 | V971821-26 | Przełącznik |
| 27 | V971821-27 | Termostat bezpieczeństwa |
| 28 | V971821-28 | Termostat regulacyjny |
| 29 | V971821-29 | Wspornik termostatu |
| 30 | V971821-30 | Rura uchwytu piekarnika |
| 31 | V971821-31 | Mocowanie uchwytu |
| 32 | V971821-32 | Płyta przednia drzwi piekarnika |
| 33 | V971821-33 | Ściana tylna drzwi piekarnika |
| 34 | V971821-34 | Zawias drzwi piekarnika |
| 35 | V971821-35 | Rura uchwytu drzwi prawych |
| 36 | V971821-36 | Płyta przednia drzwi prawych |
| 37 | V971821-37 | Płyta tylna drzwi prawych |

| | | |
|----|------------|----------------------------|
| 38 | V971821-38 | Zawias drzwi prawych górny |
| 39 | V971821-39 | Zawias drzwi prawych dolny |
| 40 | V971821-40 | Puszka |
| 41 | V971821-41 | Kostka przyłączeniowa |
| 42 | V971821-42 | Nóżka |
| 43 | V971821-43 | Grzałka górna 3kW |
| 44 | V971821-44 | Płyta piekarnika |
| 45 | V971821-45 | Grzałka dolna 4kW |
| 46 | V971821-46 | Korona 3,5 kW |
| 47 | V971821-47 | Kielich 3,5 kW |
| 48 | V971821-48 | Wspornik pilota |
| 49 | V971821-49 | Wspornik palnika |
| 50 | V971821-50 | Przesłona |
| 51 | V971821-51 | Dysza palnika |
| 52 | V971821-52 | Wspornik dyszy |
| 53 | V971821-53 | Kolano |
| 54 | V971821-54 | Korona 5 kW |
| 55 | V971821-55 | Kielich 5 kW |
| 56 | V971821-56 | Wspornik pilota |
| 57 | V971821-57 | Wspornik palnika |
| 58 | V971821-58 | Przesłona |
| 59 | V971821-59 | Dysza palnika |
| 60 | V971821-60 | Wspornik dyszy |
| 61 | V971821-61 | Kolano |
| 62 | V971821-62 | Korona 7 kW |
| 63 | V971821-63 | Kielich 7 kW |
| 64 | V971821-64 | Wspornik pilota |
| 65 | V971821-65 | Wspornik palnika |
| 66 | V971821-66 | Przesłona |
| 67 | V971821-67 | Dysza palnika |
| 68 | V971821-68 | Wspornik dyszy |
| 69 | V971821-69 | Kolano |