



stalgast RYSUNEK ZŁOŻENIOWY

ekspert gastronomiczny

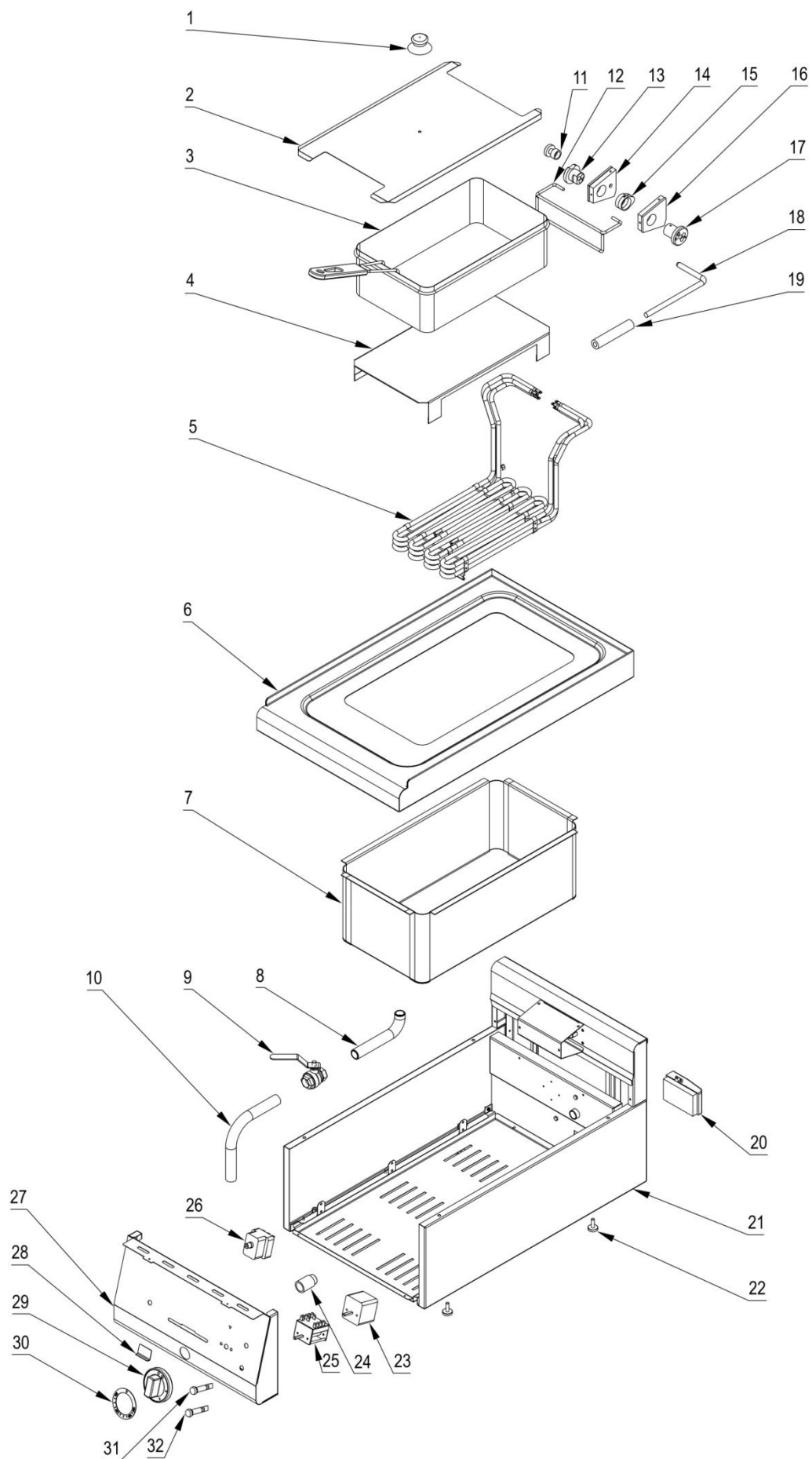
Kuchnia nastawna gazowa

MODEL: 972500



stalgast

ekspert gastronomiczny



| LP. | Numer Katalogowy | Nazwa części |
|-----|------------------|---------------------------------------|
| 1 | V972500-01 | Rączka do pokrywy |
| 2 | V972500-02 | Pokrywa |
| 3 | V972500-03 | Kosz |
| 4 | V972500-04 | Podstawa kosza |
| 5 | V972500-05 | Element grzewczy |
| 6 | V972500-06 | Blat |
| 7 | V972500-07 | Pojemnik na olej |
| 8 | V972500-08 | Kolanko |
| 9 | V972500-09 | Zawór |
| 10 | V972500-10 | Rura odpływowa |
| 11 | V972500-11 | Zamek grzałki frytkownicy |
| 12 | V972500-12 | Mocowanie kosza |
| 13 | V972500-13 | Mocowanie grzałki frytkownicy lewe |
| 14 | V972500-14 | Podpora grzałki frytkownicy lewa |
| 15 | V972500-15 | Krzywka nierdzewna |
| 16 | V972500-16 | Podpora grzałki frytkownicy prawa |
| 17 | V972500-17 | Mocowanie grzałki frytkownicy prawe |
| 18 | V972500-18 | Rączka |
| 19 | V972500-19 | Rękojeść |
| 20 | V972500-20 | Puszka |
| 21 | V972500-21 | Obudowa |
| 22 | V972500-22 | Nóżka |
| 23 | V972500-23 | Termostat regulacyjny |
| 24 | V972500-24 | Przedłużka chromowana |
| 25 | V972500-25 | Przełącznik |
| 26 | V972500-26 | Termostat bezpieczeństwa |
| 27 | V972500-27 | Panel przedni |
| 28 | V972500-28 | Blokada zaworu |
| 29 | V972500-29 | Pokrętło |
| 30 | V972500-30 | Skala |
| 31 | V972500-31 | Kontrolka sygnalizacyjna zielona |
| 32 | V972500-32 | Kontrolka sygnalizacyjna pomarańczowa |