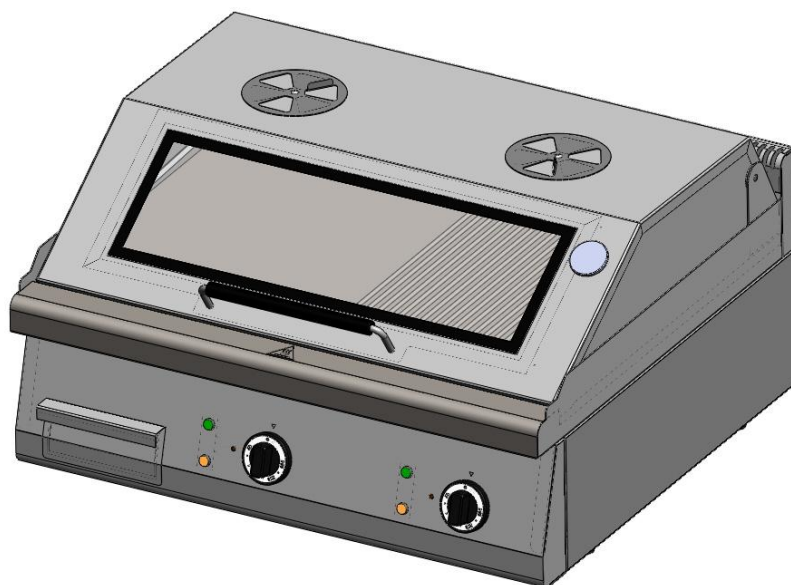


grill elektryczny

**modele: 973010, 973020, 973110, 973120, 973130,
973119, 973129, 973139**



1.	INSTRUKCJE BEZPIECZEŃSTWA.....	3
2.	DANE TECHNICZNE.....	4
3.	INSTALACJA.....	5
4.	ZASADY BHP.....	8
5.	OBŚLUGA URZĄDZENIA.....	9
6.	KONSERWACJA.....	10
7.	PAKOWANIE, ŁADOWANIE I TRANSPORT.....	10
8.	WYKAZ CZĘŚCI ZAMIENNYCH.....	11
9.	USUWANIE ZUŻYTYCH URZĄDZEŃ.....	11
10.	GWARANCJA.....	12
11.	DEKLARACJA ZGODNOŚCI.....	13

Dziękujemy Państwu za zakup naszego produktu. Przed pierwszym użyciem prosimy dokładnie zapoznać się z niniejszą instrukcją obsługi.

Kopiowanie niniejszej instrukcji bez zgody producenta jest zabronione.

Zdjęcia oraz rysunki mają charakter poglądowy i mogą różnić się od zakupionego urządzenia.

UWAGA: Instrukcję należy przechowywać w bezpiecznym oraz dostępnym dla personelu miejscu. Producent zastrzega sobie prawo do zmiany parametrów technicznych urządzeń bez zapowiedzi.

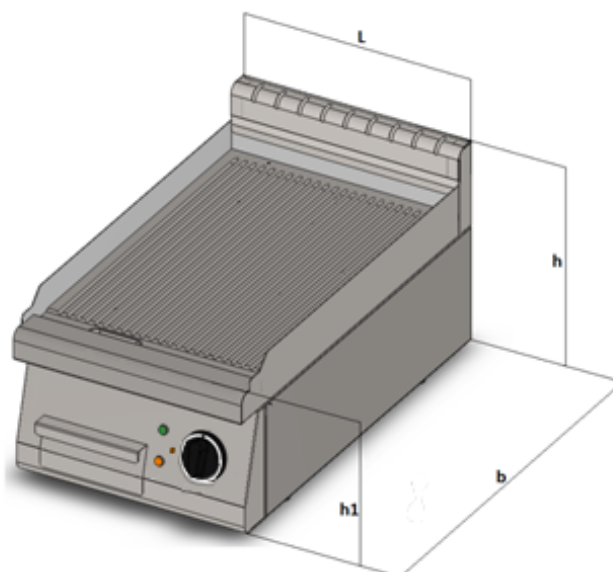
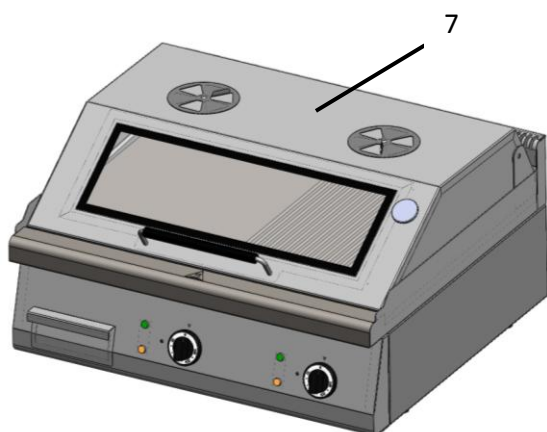
I. INSTRUKCJE BEZPIECZEŃSTWA

- **Uwaga! Jeżeli grill został uszkodzony podczas transportu nie wolno go podłączać!**
- Nieprawidłowa obsługa i niewłaściwe użytkowanie może spowodować poważne uszkodzenie urządzenia lub zranienie osób.
- Urządzenie może być stosowane wyłącznie w celu, do którego zostało zaprojektowane.
- Producent nie ponosi żadnej odpowiedzialności za szkody spowodowane nieprawidłową obsługą i niewłaściwym użytkowaniem urządzenia.

- **Nieprzestrzeganie tej instrukcji może spowodować zagrożenie życia.**
- Nigdy nie otwierać samodzielnie obudowy urządzenia.
- Nie wkładać żadnych przedmiotów w otwory w obudowie urządzenia.
- W przypadku, gdy urządzenie spadnie lub ulegnie uszkodzeniu w inny sposób, przed dalszym użytkowaniem zawsze zleć przeprowadzenie kontroli i ewentualną naprawę przez wyspecjalizowany serwis.
- Nigdy nie naprawiać urządzenia samodzielnie - **może to spowodować zagrożenie życia.**
- Zabrania się dokonywania przeróbek i napraw przez osoby nieprzeszkolone zawodowo.
- Podczas użytkowania powierzchnie robocze nagrzewają się. Zaleca się zachowanie ostrożności, aby unikać dotykania gorących elementów.
- Zabrania się użytkowania urządzenia przez osoby niepełnoletnie, osoby upośledzone fizycznie lub umysłowo oraz upośledzone pod względem zdolności ruchowej, a także osoby nieposiadające odpowiedniego doświadczenia i wiedzy dotyczącej właściwego użytkowania urządzenia. Wyżej wymienione osoby mogą obsługiwać urządzenie jedynie pod nadzorem osoby odpowiedzialnej za ich bezpieczeństwo.
- Jeżeli urządzenie nie jest w danej chwili użytkowane lub jest właśnie czyszczone, należy odłączyć je od źródła zasilania.
- Nie należy pozostawiać grilla bez nadzoru podczas eksploatacji. Rozgrzane oleje i tłuszcze mogą ulec samozapłonowi z powodu przegrzania.
- Niedozwolone jest zalewanie urządzenia wodą.
- Przygotowywane artykuły spożywcze należy stawiać i zdejmować z płyt grzewczych używając rękawic odpornych na działanie wysokiej temperatury.
- Długotrwałe intensywne używanie urządzenia może wymagać dodatkowego przewietrzania, na przykład otwarcia okna lub bardziej skutecznej wentylacji, np. zwiększenia wydajności wentylacji mechanicznej, jeśli jest stosowana.
- Nie dopuszczać do zalewania płyty grillowej oraz jej zanieczyszczenia. Zabrudzone oczyścić i wysuszyć natychmiast po wystudzeniu.
- Wyłączyć urządzenie, przed wyciągnięciem wtyczki z gniazda zasilającego.
- Wyłączyć zasilanie urządzenia na panelu sterowania po zakończeniu eksploatacji.
- Wyłączyć zasilanie urządzenia na panelu sterowania przed rozpoczęciem czyszczenia, konserwacji oraz przed wyciągnięciem wtyczki z gniazda zasilającego i/lub odłączyć urządzenie od zasilania głównego .
- Nie należy pozostawiać grilla bez nadzoru podczas smażenia. Oleje i tłuszcze mogą się zapalić z powodu przegrzania.
- W przypadku pęknięcia powierzchni natychmiast odłączyć sprzęt lub jego część od źródła zasilania.

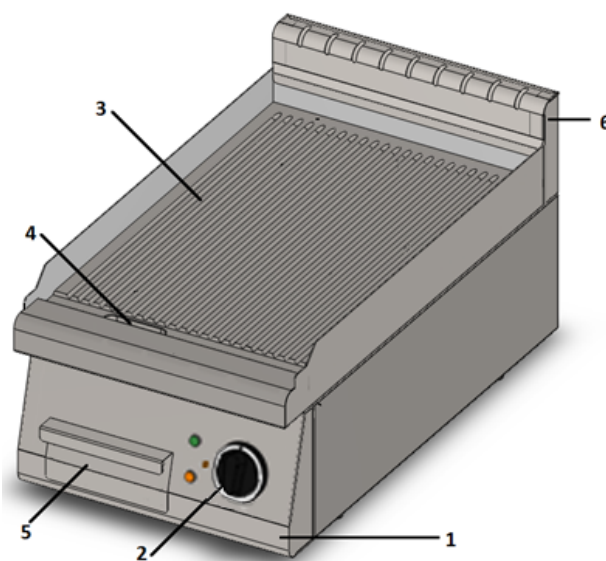
- Należy zapewnić łatwość dostępu do wyłączenia wtyczki nieodłączalnego przewodu zasilającego.
- Nie dotykać wtyczki przewodu zasilającego wilgotnymi rękami.
- Regularnie kontrolować stan wtyczki i przewodu zasilającego. W przypadku wykrycia uszkodzenia wtyczki lub przewodu zasilającego, zlecić naprawę w wyspecjalizowanym punkcie naprawczym.
- Chronić przewód zasilający przed kontaktem z ostrymi lub gorącymi przedmiotami, a także z dala od otwartego źródła ognia. Przy odłączaniu urządzenia z gniazda zasilającego, zawsze chwytać za wtyczkę.
- Zabezpieczyć przewód zasilający, aby nikt przez omyłkę nie wyciągnął go z gniazda zasilającego lub się o niego nie potknął.
- Wyłączyć urządzenie, przed wyciągnięciem wtyczki z gniazda zasilającego.
- Nigdy nie ciągnąć urządzenia za przewód zasilający.

2. DANE TECHNICZNE



b= 700 mm
h= 350mm
h1= 250 mm
L- podany w tabeli

- 1- panel sterujący,
2- pokrętło sterujące
3- płyta grzewcza,
4- otwór do spływania tłuszczu,
5- zbiornik na tłuszcz,
6- kominek
7- pokrywa



kod produktu	wymiar L	ilość stref grzewczych	Wymiar powierzchni roboczej	rodzaj płyty	Moc łączna	Napięcie zasilania
973010	400mm	1	397mmx560mm	gładka	4050W	400V 50Hz
973020	400mm	1	397mmx560mm	ryflowana	4050W	400V 50Hz
973110	800mm	2	797mmx560mm	gładka	8100W	400V 50Hz
973120	800mm	2	797mmx560mm	ryflowana	8100W	400V 50Hz
973130	800mm	2	797mmx560mm	gładka/ryflowana	8100W	400V 50Hz
973119	800mm	2	797mmx560mm	gładka	8100W	400V 50Hz
973129	800mm	2	797mmx560mm	ryflowana	8100W	400V 50Hz
973139	800mm	2	797mmx560mm	gładka/ryflowana	8100W	400V 50Hz

Charakterystyka płyt grzewczych:

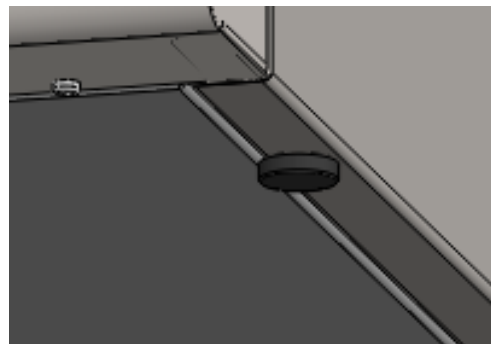
Moc cieplna płyty grillowej: 4050W

3. INSTALACJA

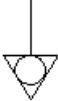
Przed pierwszym uruchomieniem należy usunąć folię ochronną z urządzenia. Powierzchnie zewnętrzne umyć ciepłą wodą z dodatkiem środka odtłuszczającego, stosowanego do mycia naczyń kuchennych. Nie stosować środków ściernych i innych, które mogłyby zarysować powierzchnię. Do mycia używać jedynie wilgotnej ściereczki. Po umyciu urządzenia, pozostawić je do całkowitego wyschnięcia.

Przewód zasilający o przekroju 5x4mm² (dla urządzeń z 2 strefami grzewczymi) lub 5x2,5mm² (dla urządzeń z 1 strefą grzewczą) z odpowiednią wtyczką NIE JEST częścią zestawu i należy go dokupić.

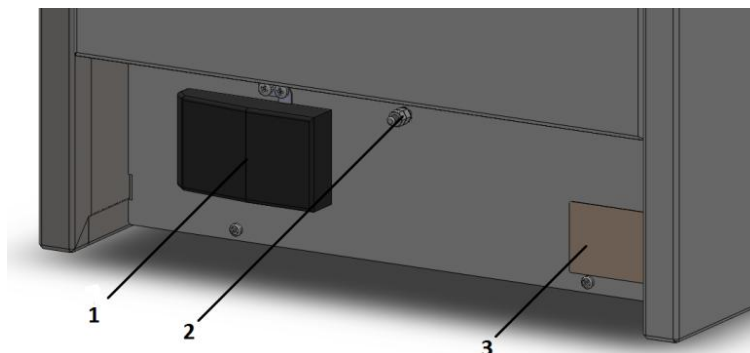
- Urządzenie należy ustawić tak aby usytuowanie nie utrudniało konserwacji oraz czyszczenia.
- Należy zapewnić odpowiednią wentylację urządzenia.
- W przypadku, gdy ściana została wykonana z materiałów łatwopalnych (np.: drewno) odległość od urządzenia nie powinna być mniejsza niż 50 cm.
- Gniazdo zasilające powinno posiadać aktualne pomiary związane z bezpieczeństwem przed porażeniem prądem elektrycznym.
- Grill należy ustawić na płaskiej, stabilnej i wypoziomowanej podstawie (zaleca się stosowanie podstaw produkowanych w Stalgast Radom Sp. z o.o.).
- Grill można dodatkowo wypoziomować za pomocą regulowanych nóg pod obudową urządzenia.



Warunki przyłączenia do sieci elektrycznej:

- należy sprawdzić, czy napięcie w sieci energetycznej odpowiada napięciu wskazanemu na tabliczce znamionowej urządzenia. poz. 3 na rysunku jn.
- wykonania instalacji elektrycznej należy dokonać poprzez podłączenie zasilania do skrzynki zaciskowej elektrycznej znajdującej się na tylnej ścianie urządzenia poz. 1 na rysunku jn.
- urządzenie obowiązkowo należy przyłączyć do instalacji wyrównującej potencjały elektryczne. Podłączenie do śruby ekwipotencjalnej. Poz. 2 oznaczona symbolem  na rysunku jn.

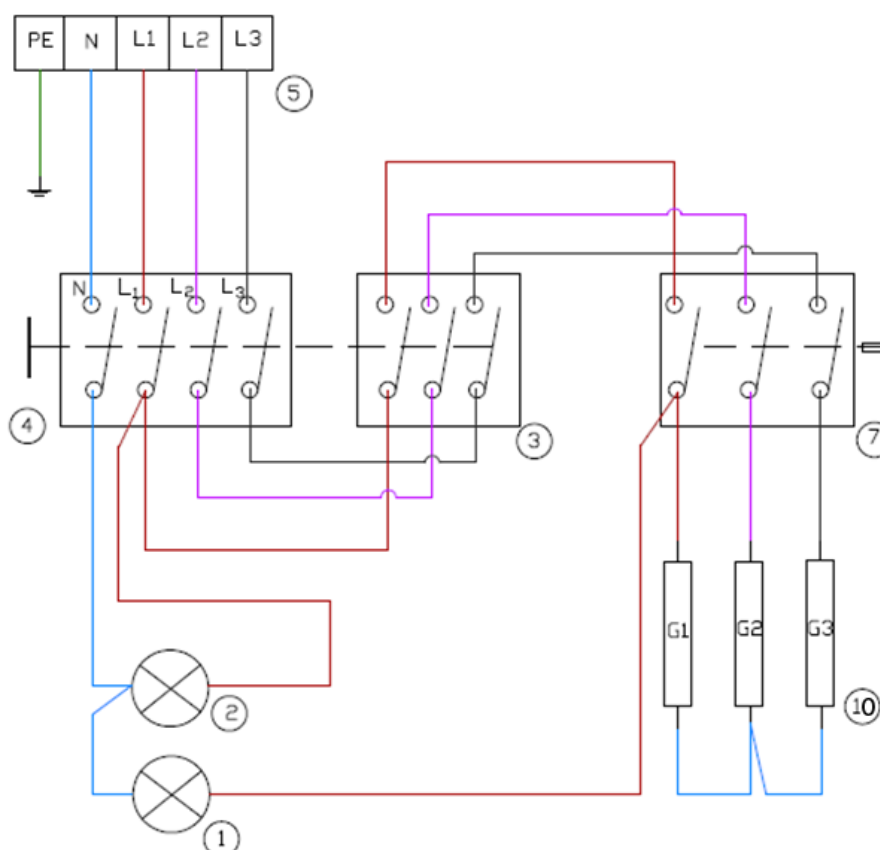
ekwipotencjalnej. Poz. 2 oznaczona symbolem  na rysunku jn.



1- Skrzynka zaciskowa, 2- śruba ekwipotencjału, 3- tabliczka znamionowa

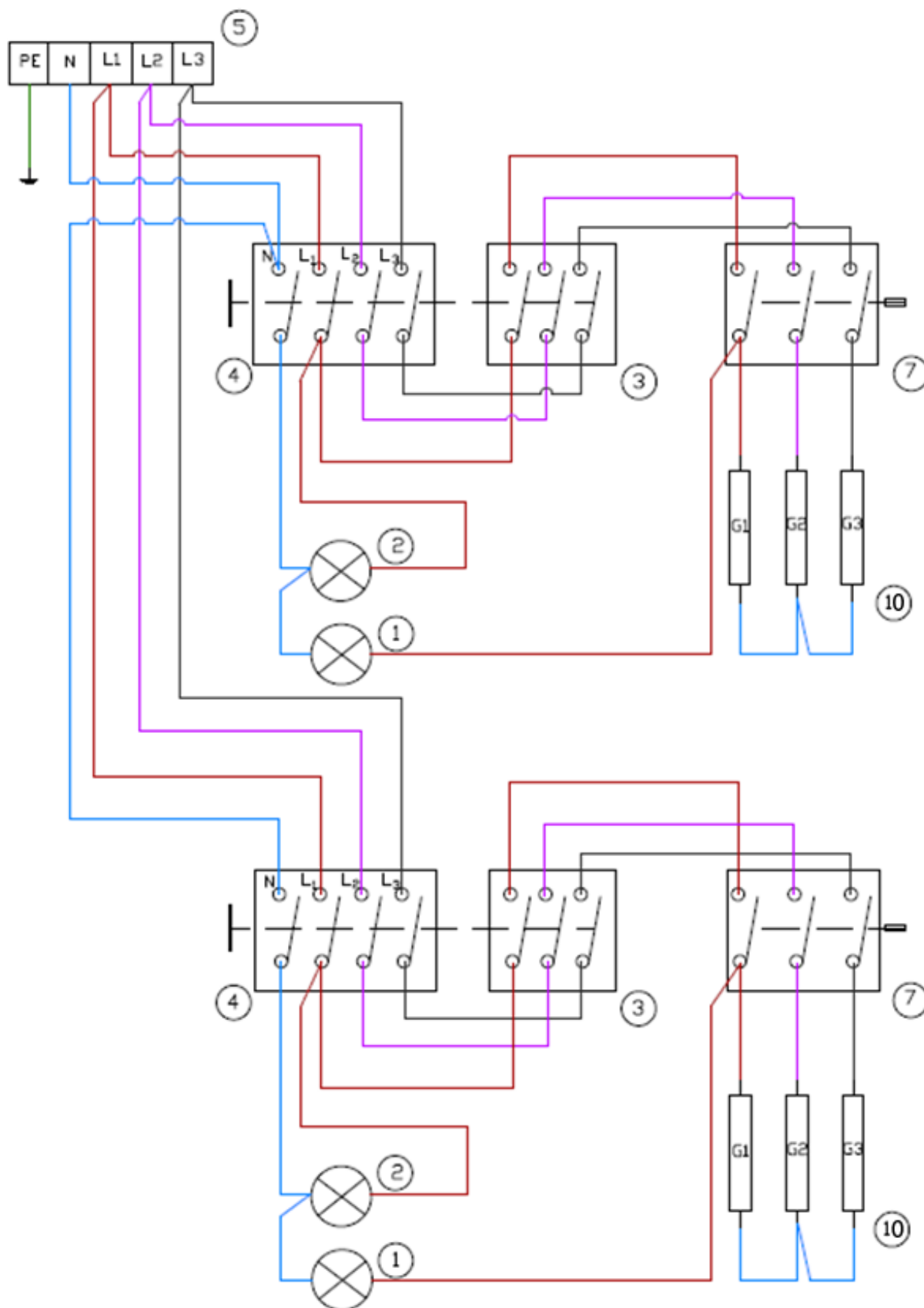
Schemat instalacji elektrycznej (modele 9730xx):

Numery na schematach odpowiadają numerom w wykazie części zamiennych



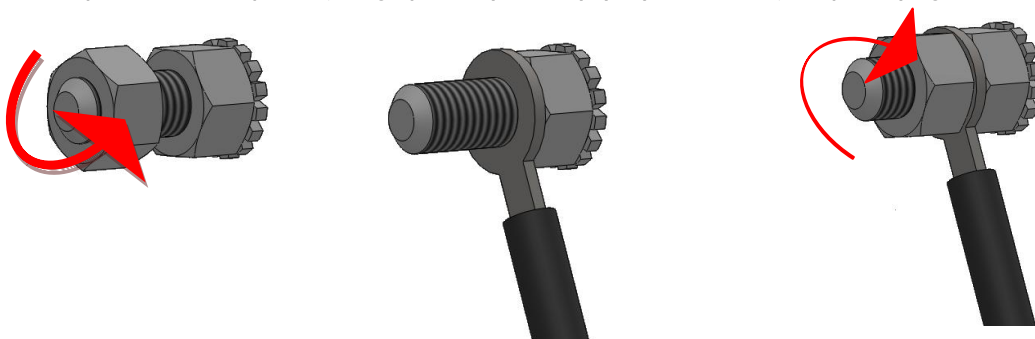
Schemat instalacji elektrycznej (modele 9731xx):

Numery na schematach odpowiadają numerom w wykazie części zamiennych



Należy wykonać podłączenie urządzenia do instalacji wyrównującej potencjały elektryczne zabezpieczające użytkownika przed porażeniem tzw. zerowanie urządzenia:

- odkręcić nakrętkę na śrubie
- wprowadzić przewód ekwipotencjału
- przykręcić nakrętkę do oporu
- drugi koniec przewodu ekwipotencjalnego podłączyć do szyny wyrównawczej lub połączyć go z ziemią



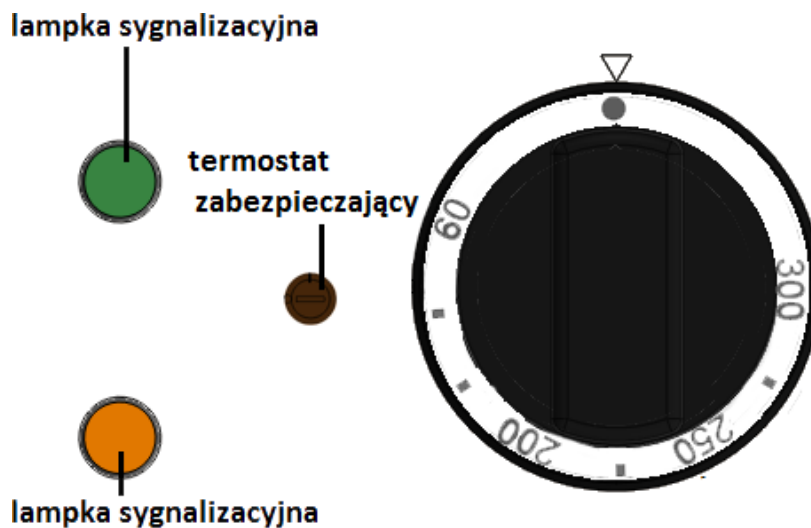
4. ZASADY BHP

W celu zapobiegania poparzeniom oraz porażeniom prądem elektrycznym należy przestrzegać podanych poniżej zasad bezpieczeństwa:

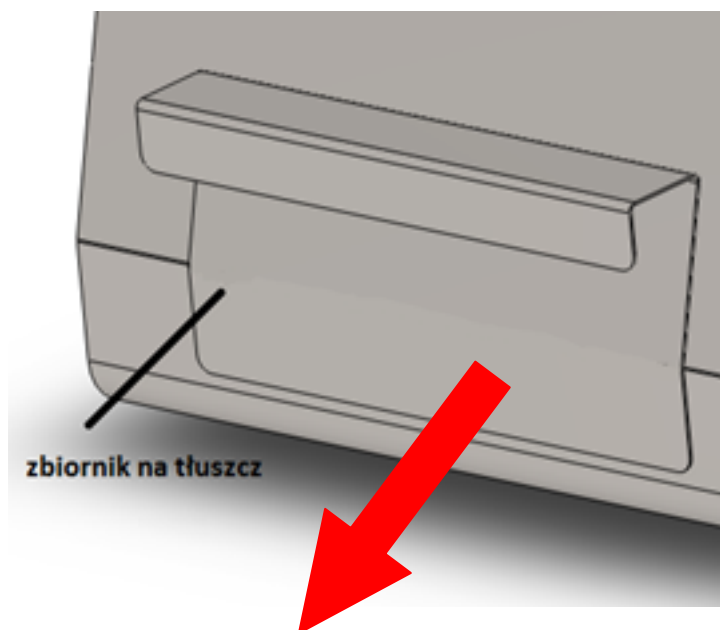
- Przeszkolić przed pierwszym uruchomieniem oraz okresowo personel eksploatujący urządzenie w zakresie bezpieczeństwa obsługi urządzenia zgodnie z informacjami zawartymi w niniejszej instrukcji obsługi
- przeszkolić personel w zakresie obsługi urządzenia zgodnie z informacjami zawartymi w niniejszej instrukcji obsługi
- przeszkolić personel w zakresie podstawowych zasad użytkowania urządzeń elektrycznych, bezpieczeństwa w miejscu pracy oraz udzielania pierwszej pomocy w razie wystąpienia takiej potrzeby
- przed rozpoczęciem jakichkolwiek prac konserwacyjnych należy odłączyć urządzenie od źródła zasilania
- niedozwolone jest włączanie urządzenia, jeżeli którykolwiek element grzewczy i/lub element kontrolny został uszkodzony
- niedozwolone jest polewanie wodą płyt grzewczych, gdyż może to spowodować pęknięcie płyt elementów instalacji elektryczne
- upewnić się, że urządzenie jest gotowe do pracy przed włączeniem.
- upewnić się, że kabel zasilania nie dotyka gorących powierzchni.
- przed rozpoczęciem jakichkolwiek prac konserwacyjnych należy odłączyć urządzenie od źródła zasilania.
- urządzenia nie należy myć pod bieżącą wodą.
- **nie dotykać płyt grzewczych i ścian korpusu urządzenia gołymi dłońmi.**
- podczas pracy przy urządzeniu ręce osoby obsługującej urządzenie muszą być suche.
- nie zostawiać włączonego urządzenia bez opieki. Odłączyć urządzenie od zasilania, kiedy nie jest ono używane.
- Powierzchnie zewnętrzne korpusu myć ciepłą wodą z dodatkiem środka odtłuszczającego, stosowanego do mycia naczyń kuchennych. Nie stosować środków ściernych i innych, które mogłyby zarysować powierzchnię. Do mycia używać jedynie wilgotnej ściereczki.
- Nie pozwolić na zbieranie się większej ilości tłuszczu lub oleju na powierzchni roboczej urządzenia, ponieważ może to spowodować zaleganie węgla na płytach. Węgiel powinien być od razu usunięty z płyty skrobaczką.
- gotową żywność należy przełożyć je do naczynia za pomocą akcesoriów z drewna lub tworzywa sztucznego. Aby uniknąć uszkodzenia płyt nie powinno się używać metalowych akcesoriów.

5. OBSŁUGA URZĄDZENIA

- Przed podłączeniem urządzenia do źródła prądu ustawić wyłącznik w pozycji „0”. Przed pierwszym uruchomieniem należy usunąć folię ochronną z urządzenia
- Przekręć pokrętło sterujące na maksymalną moc (zgodnie z kierunkiem wskazówek zegara, do końca skali, włączy się zielona lampka sygnalizacyjna)). Pozwól grillowi pracować przez około 30 minut (przy kilku pierwszych użyciach Możesz zauważyć dym, pochodzi on z warstwy ochronnej i jest to normalne).



- Po nagraniu się powierzchni roboczej, przekręć pokrętło sterujące na wymaganą temperaturę z (zapali się pomarańczowa lampka sygnalizacyjna) Urządzenie powinno być rozgrzane przed dzienną obsługą. Zawsze rozgrzewaj urządzenie przez 15 minut przed grillowaniem jedzenia. Zapewnia to równomierne rozprzowanie ciepła.
- natłuść płytę masłem w dużej ilości lub olejem.
- Gdy temperatura płyty osiągnie ustaloną wartość, termostat odłączy zasilanie (pomarańczowa lampka sygnalizacyjna zgaśnie). Gdy temperatura spadnie poniżej ustalonej wartości regulator ponownie załączy zasilanie a kontrolka zapali się.
- Aby wyłączyć urządzenie, przekręć pokrętło termostatu do końca w lewą stronę.
- Po zakończonej pracy poczekać aż spadnie temperatura powierzchni roboczej urządzenia.
- umyć urządzenie i usunąć resztki z szuflady na tłuszcz. Nie myć płyty grzewczej detergentem, ponieważ może rdzewieć (wyrzucić np. używając papierowego ręcznika).



UWAGA!

Użytkowanie niniejszego urządzenia do podgrzewania innych rzeczy niż mówi niniejsza instrukcja jest zabronione. Grozi uszkodzeniem płyty a w następstwie pożarem.

Urządzenia nie należy przenosić, gdy przewód zasilający jest podłączony do gniazdka, powierzchnia robocza nie jest wystudzona oraz gdy na płytach jest jakakolwiek zawartość.

6. KONSERWACJA

Przed rozpoczęciem jakichkolwiek czynności konserwacyjnych należy odłączyć urządzenie od źródła zasilania.

W okresach nie używania należy dokładnie natłuścić płytę olejem roślinnym, aby zabezpieczyć je przed korozją.

Codzienna konserwacja polega na zdjęciu wszystkich naczyń z urządzenia i przemyciu elementów kuchni za pomocą szmatki zwilżonej w wodzie z płynem do mycia naczyń a następnie wytarciu czystą szmatką do sucha.

Codziennie sprawdzać stan powierzchni grillowej oraz stan pokręteł i przełączników, na którym osadzone są pokręta – zauważone pęknięcie płyty, uszkodzenia pokręta oraz trzpienia przełącznika trybu pracy eliminuje daną płytę i/lub całe urządzenie z eksploatacji. Usterkę zgłosić do serwisu.

Raz na miesiąc należy sprawdzić, czy:

- podłączenia elektryczne są wykonane prawidłowo
- przewód zasilający nie został uszkodzony
- wszystkie elementy urządzenia pracują prawidłowo.

Raz na rok należy serwisować urządzenie w celu sprawdzenia stopnia jego zużycia i wykrycia ewentualnych usterek elementów i części (kontrola poprawności działania, konserwacja płyt grzewczych i przyłączy, pomiary elektryczne skuteczności zerowania (ochron przeciwporażeniowej)). W przypadku wykrycia jakiegokolwiek awarii wykwalifikowany personel techniczny (serwis techniczny) zobowiązany jest do jej usunięcia.

- Serwis techniczny powinien zwrócić szczególną uwagę na:
- stan elementów grzewczych
- stan zabezpieczeń elementów grzewczych
- stopień zużycia urządzenia
- jakość izolacji.

Konserwacja wykonywana raz na miesiąc, coroczne serwisowanie oraz naprawa urządzenia mogą być wykonywane wyłącznie przez wykwalifikowany personel techniczny (serwis techniczny).

UWAGA!!! Należy przeprowadzić proces „wypalenia się” urządzenia podczas pierwszego użycia.

Postępować jak poniżej:

- ustawić temperaturę za pomocą pokręta na 300°C (rozgrzanie urządzenia do tej temperatury zasygnalizuje zgaśnięcie lampki kontrolnej)
- po zgaśnięciu lampki odczekać ok. 15min, a następnie można przystąpić do smażenia.

Podczas pierwszego uruchomienia fabrycznie nowego grilla następuje wydzielanie się nieprzyjemnych zapachów pochodzących z naturalnego wypalania się zakonserwowanych grzałek. Zapachy po pierwszym wypaleniu znikną.

7. PAKOWANIE, ŁADOWANIE I TRANSPORT

Płyta grillowa pakowana jest zgodnie z obowiązującymi normami. Ładowanie płyt grillowych na środki transportu, rozładowanie oraz przenoszenie powinno się odbywać przy pomocy odpowiednich mechanizmów dźwigowych, wózków.

Transport powinien odbywać się krytymi środkami transportu. W czasie transportu płyta grillowa powinna być zabezpieczona przed przesuwaniem, silnymi wstrząsami oraz innymi uszkodzeniami mechanicznymi.

8. WYKAZ CZĘŚCI ZAMIENNYCH

Lp	nazwa towaru	kod towaru	973010	973020	973110	973120	973130	973119	973129	973139
1	Lampka sygn. pomarańczowa	M70101	1	1	2	2	2	2	2	2
2	Lampka sygn. zielona	M70102	1	1	2	2	2	2	2	2
3	Termostat 299 st	M70659	1	1	2	2	2	2	2	2
4	Wyłącznik osiowy	M90087	1	1	2	2	2	2	2	2
5	Skrzynka zaciskowa KADO	M70533	1	1	1	1	1	1	1	1
6	Pokrętko Stalgast	M70662	1	1	2	2	2	2	2	2
7	Termostat bezpieczeństwa	M70658	1	1	2	2	2	2	2	2
8	Stopka 20xM6x20	M70691	4	4	4	4	4	4	4	4
9	Skala temperatura 300 st. C	M90136	1	1	2	2	2	2	2	2
10	Grzałka 230V 1350W	M90037	3	3	6	6	6	6	6	6
11	Termometr	M90777	-	-	-	-	-	1	1	1
12	Szyba ceramiczna	M90781	-	-	-	-	-	1	1	1
13	Tuleja czarna	M70529	-	-	-	-	-	1	1	1

9. USUWANIE ZUŻYTYCH URZĄDZEŃ

Informacja dla użytkowników o prawidłowych zasadach postępowania ze zużytym sprzętem elektrycznym i elektronicznym

- **Zostaw stary sprzęt w sklepie, w którym kupujesz nowe urządzenie.** Każdy sklep ma obowiązek nieodpłatnego przyjęcia starego sprzętu jeśli kupimy w nim nowy sprzęt tego samego typu i w tej samej ilości. Warunkiem jest dostarczenie sprzętu do sklepu na swój koszt.
- **Odnieś zużyty sprzęt do punktu zbierania.** Informację o najbliższej lokalizacji znajdziecie Państwo na gminnej stronie internetowej lub tablicy ogłoszeń urzędu gminy, a także na www.electro-system.pl.
- **Zostaw sprzęt w punkcie serwisowym.** Jeżeli naprawa sprzętu jest nieopłacalna lub niemożliwa ze względów technicznych, serwis jest zobowiązany do nieodpłatnego przyjęcia tego urządzenia.
- **Oddaj zużyty sprzęt nie ruszając się z domu.** Jeśli nie mają Państwo czasu lub możliwości przewiezienia swojego sprzętu do punktu zbiórki, można skorzystać z usług specjalistycznych firm.

Pamiętaj! Nie wyrzucaj zużytego sprzętu łącznie z innymi odpadami

Grożą Ci za to wysokie kary pieniężne.



Symbol przekreślonego kosza na śmieci na produkcie, jego opakowaniu lub instrukcji oznacza, że produktu nie wolno wyrzucać do zwykłych pojemników na odpady. Obowiązkiem użytkownika jest przekazanie zużytego sprzętu do wyznaczonego punktu zbiórki w celu właściwego jego przetworzenia.

E003390WZ

10. GWARANCJA

Sprzedawca odpowiada z tytułu rękojmi bądź gwarancji.

Uszkodzenia wynikające z powstania osadów wapnia w urządzeniu , nie podlegają naprawie gwarancyjnej. **Nie podlega również gwarancji wymiana płyt grzewczych spowodowana zalaniem a następstwem czego może być pęknięcie - niewłaściwe użytkowanie.**

Wymianie gwarancyjnej nie podlegają takie elementy jak: żarówki, elementy gumowe, elementy grzewcze zniszczone kamieniem kotłowym, śruby oraz elementy ulegające naturalnemu zużyciu np.; płytki grzewcze, uszczelki gumowe oraz wszelkiego rodzaju elementy uszkodzone mechanicznie. Także wszelkie uszkodzone podzespoły wskutek niewłaściwego użytkowania.

Utrata gwarancji następuje automatycznie w wyniku zerwania plomb gwarancyjnej lub samodzielnej naprawy.

II. DEKLARACJA ZGODNOŚCI



stalga
ekspert gastronomiczny

DEKLARACJA ZGODNOŚCI

STALGAST RADOM sp. z o.o.
Staniewicka 5
03-310 Warszawa

Produkt:
Grille elektryczne
Model:
973010, 973020, 973110, 973120, 973130, 973119, 973129, 973139

Spełnia wymagania opisane w:

Dyrektywach:

2006/95/WE
2004/108/WE
2002/96/WE
2011/65/EU

- LVD urządzenia elektryczne niskonapięciowe
- EMC kompatybilność elektromagnetyczna
- postępowanie ze zużytym sprzętem
- RoHS w sprawie ograniczenia stosowania niektórych niebezpiecznych substancji w sprzęcie elektrycznym i elektronicznym

Normach:

Niskonapięciowy sprzęt elektryczny (LVD)

PN-EN 60335-1:2012

Elektryczny sprzęt do użytku domowego i podobnego --
Bezpieczeństwo użytkownika -- Część 1: Wymagania ogólne (oryg.)

PN-EN 60335-2-36:2009/A11:2012

Elektryczny sprzęt do użytku domowego i podobnego --
Bezpieczeństwo użytkownika -- Część 2-36: Wymagania
szczegółowe dotyczące elektrycznych trzonów kuchennych,
piekarników, płyt kuchennych i płytek grzejnych dla zakładów
zbiorowego żywienia

PN-EN 62233:2008/AC:2008

Metody pomiaru pól elektromagnetycznych elektrycznego sprzętu
do użytku domowego i podobnego

Kompatybilność elektromagnetyczna (EMC)

PN-EN 61000-3-3:2011

Kompatybilność elektromagnetyczna (EMC) -- Część 3-3: Poziomy
dopuszczalne -- ograniczanie zmian napięcia, wahań napięcia i
migotania światła w publicznych sieciach zasilających niskiego
napięcia powodowanych przez odbiorniki o fazowym prądzie
znamionowym < lub = 16 A) przyłączone bezwarunkowo

EN 55014-1:2012

Kompatybilność elektromagnetyczna -- Wymagania dotyczące
przyrządów powszechnego użytku, narzędzi elektrycznych i
podobnych urządzeń -- Część 1: Emisja

PN-EN 55014-2:1999/A2:2009

Kompatybilność elektromagnetyczna (EMC) -- Wymagania
dotyczące przyrządów powszechnego użytku, narzędzi
elektrycznych i podobnych urządzeń -- Odporność na zaburzenia
elektromagnetyczne -- Norma grupy wyrobów

oraz

Rozporządzeniu nr 1935/2004 Parlamentu Europejskiego i Rady w sprawie materiałów i wyrobów przeznaczonych do kontaktu z żywnością oraz uchylającym Dyrektywy 80/590/EWG i 89/109/EWG

Dwie ostatnie cyfry roku, w którym naniesiono CE: 13

Deklaracje wystawiono: Radom 22.12.2015

Wystawiający
Stanowisko Pełnomocnik d/s Jakości
Podpis  Lukasz Stokowski



Wpis do rejestru: XIII Wydział Gospodarczy Krajowego Rejestru Sądowego, KRS 0000384800, NIP 524-273-42-28, Kapitał zakładowy PLN 12.006.000,-

Stalgast Radom Sp. z o.o.
ul. Staniewicka 5 03-310 Warszawa tel.: 22 517 15 75
fax: 22 517 15 77
www.stalgast.com email: stalga@stalga.com