



**stalgast** RYSUNEK ZŁOŻENIOWY

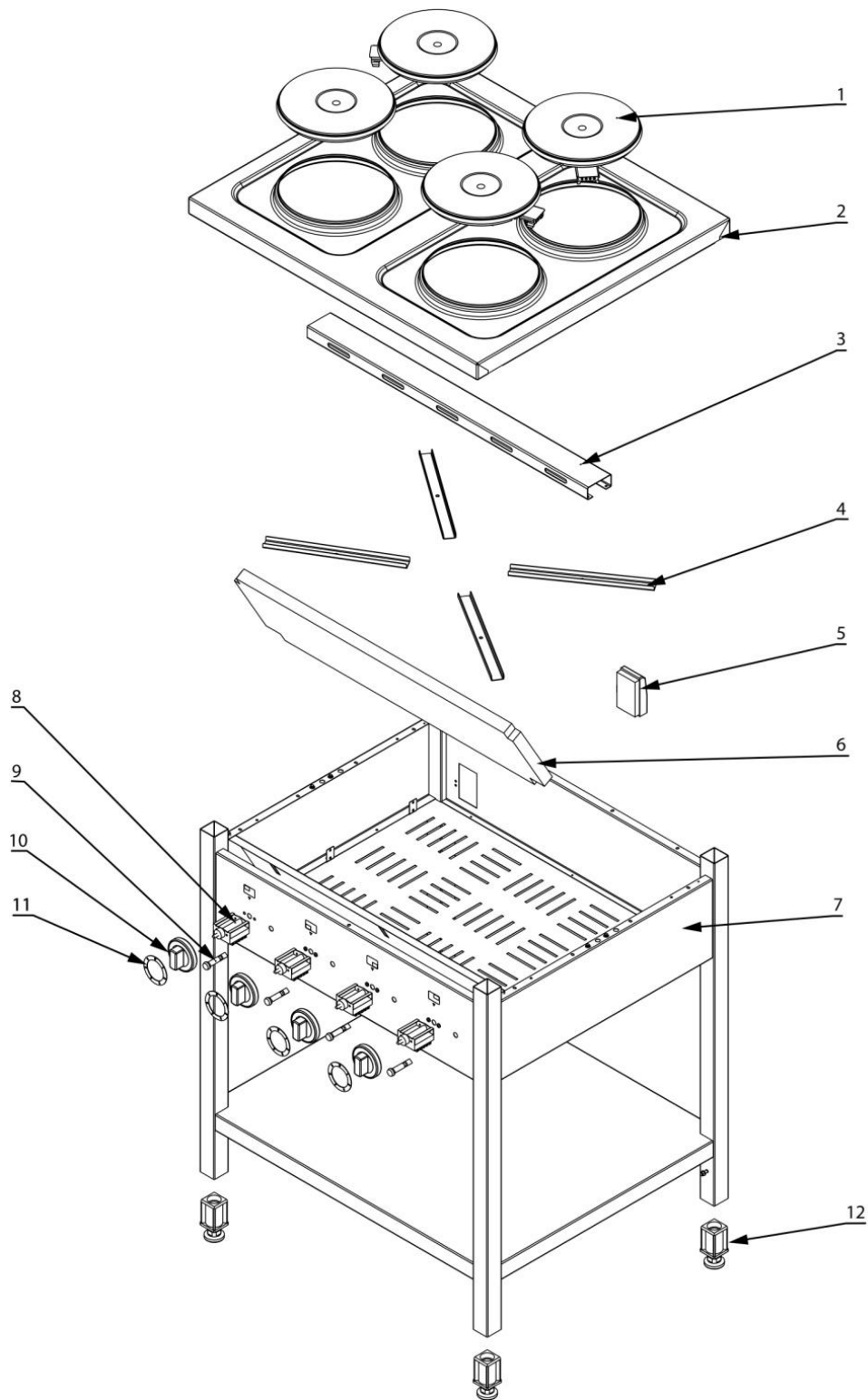
ekspert gastronomiczny

# Kuchnia elektryczna MODEL: 979500



**stalgast**

ekspert gastronomiczny



LP.	Numer katalogowy	Nazwa części
1	V979500-01	Płyta grzewcza
2	V979500-02	Błat
3	V979500-03	Wspornik blatu
4	V979500-04	Uchwyt płyty grzewczej
5	V979500-05	Puszka
6	V979500-06	Mata izolacyjna
7	V979500-07	Obudowa
8	V979500-08	Przełącznik 6 stopniowy
9	V979500-09	Kontrolka sygnalizacji pomarańczowa
10	V979500-10	Pokrętko
11	V979500-11	Skala temperatury
12	V979500-12	Nóżka