



**stalgast RYSUNEK ZŁOŻENIOWY**

ekspert gastronomiczny

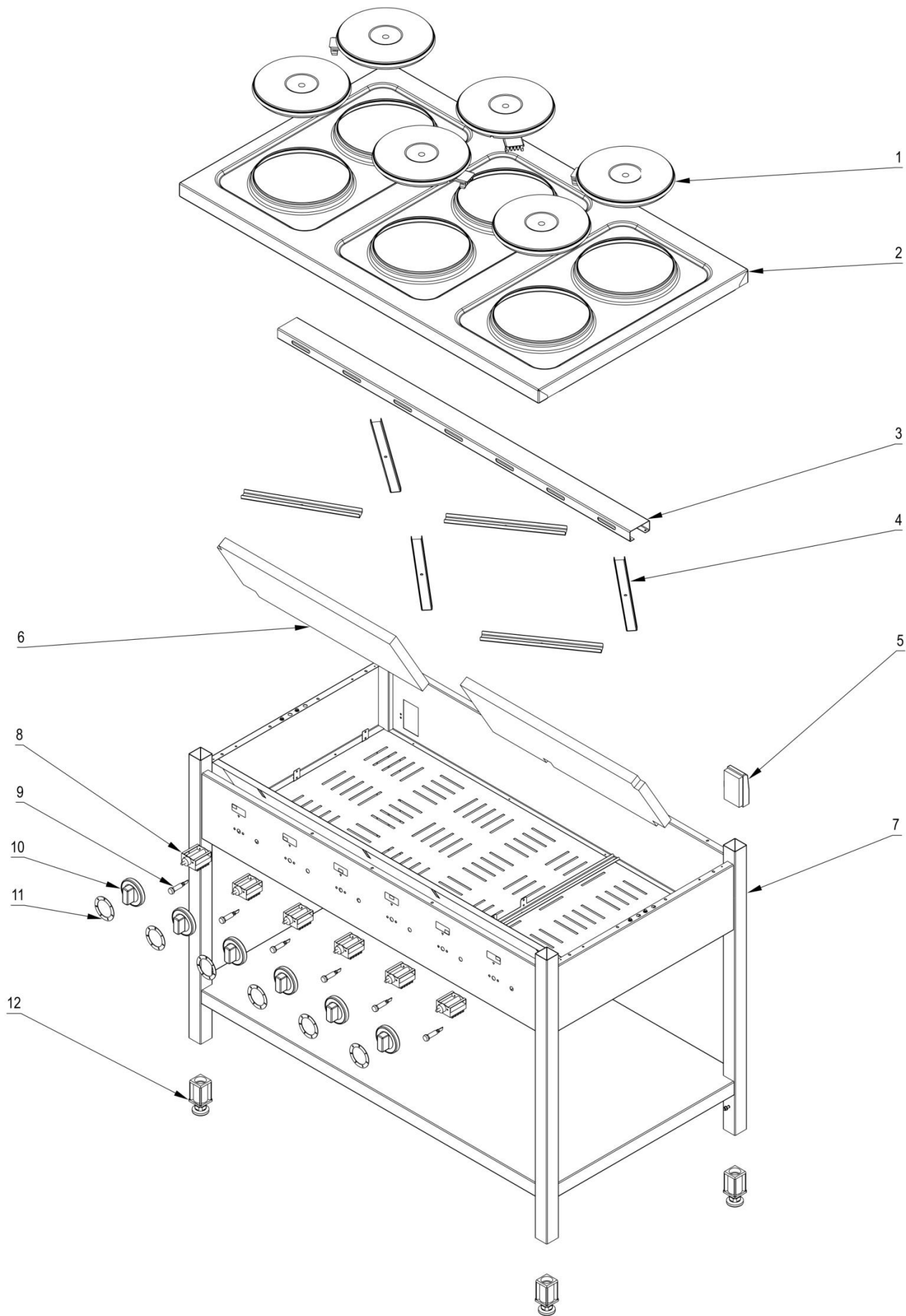
# Kuchnia elektryczna

## MODEL: 979600



**stalgast**

ekspert gastronomiczny



LP.	Numer katalogowy	Nazwa części
1	V979600-01	Element grzewczy
2	V979600-02	Blat
3	V979600-03	Belka blatu
4	V979600-04	Uchwyt płyty grzewczej
5	V979600-05	Puszka
6	V979600-06	Mata izolacyjna
7	V979600-07	Obudowa
8	V979600-08	Przełącznik 6 stopniowy
9	V979600-09	Kontrolka sygnalizacyjna pomarańczowa
10	V979600-10	Pokrętko
11	V979600-11	Skala
12	V979600-12	Nóżka