



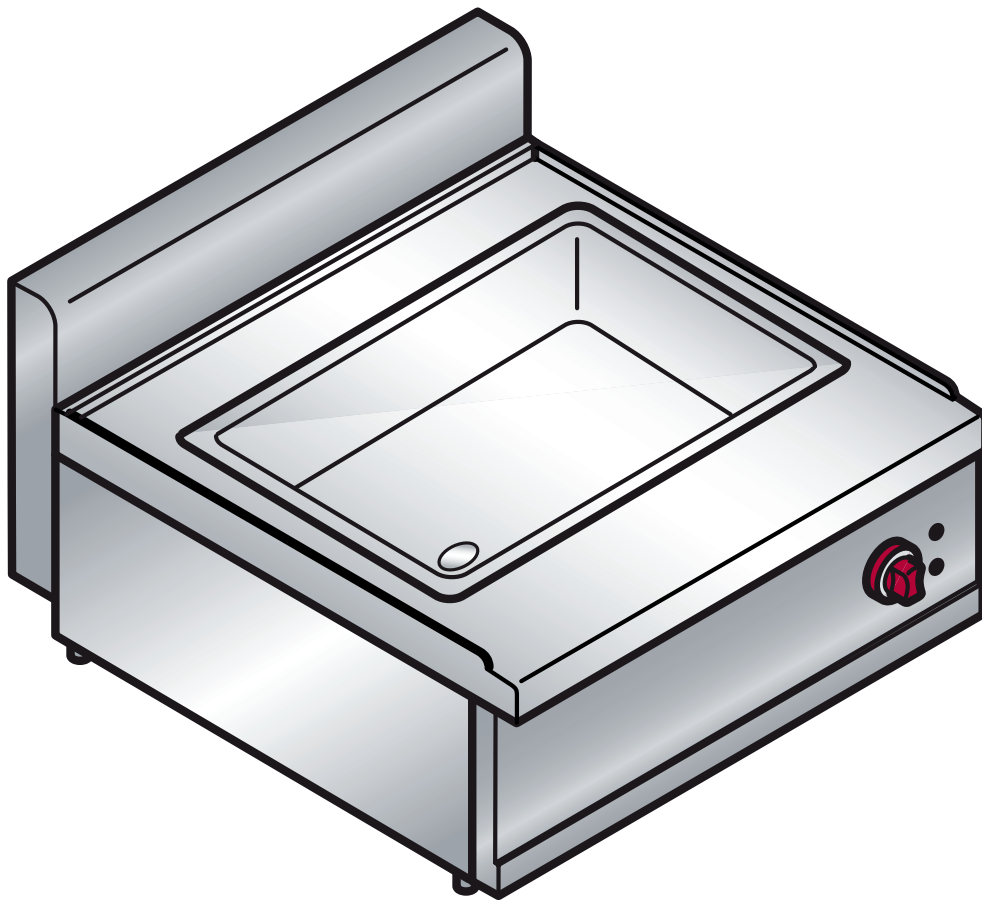
**stalgast**  
ekspert gastronomiczny

# RYSUNEK ZŁOŻENIOWY

V1 - 02.12.2009

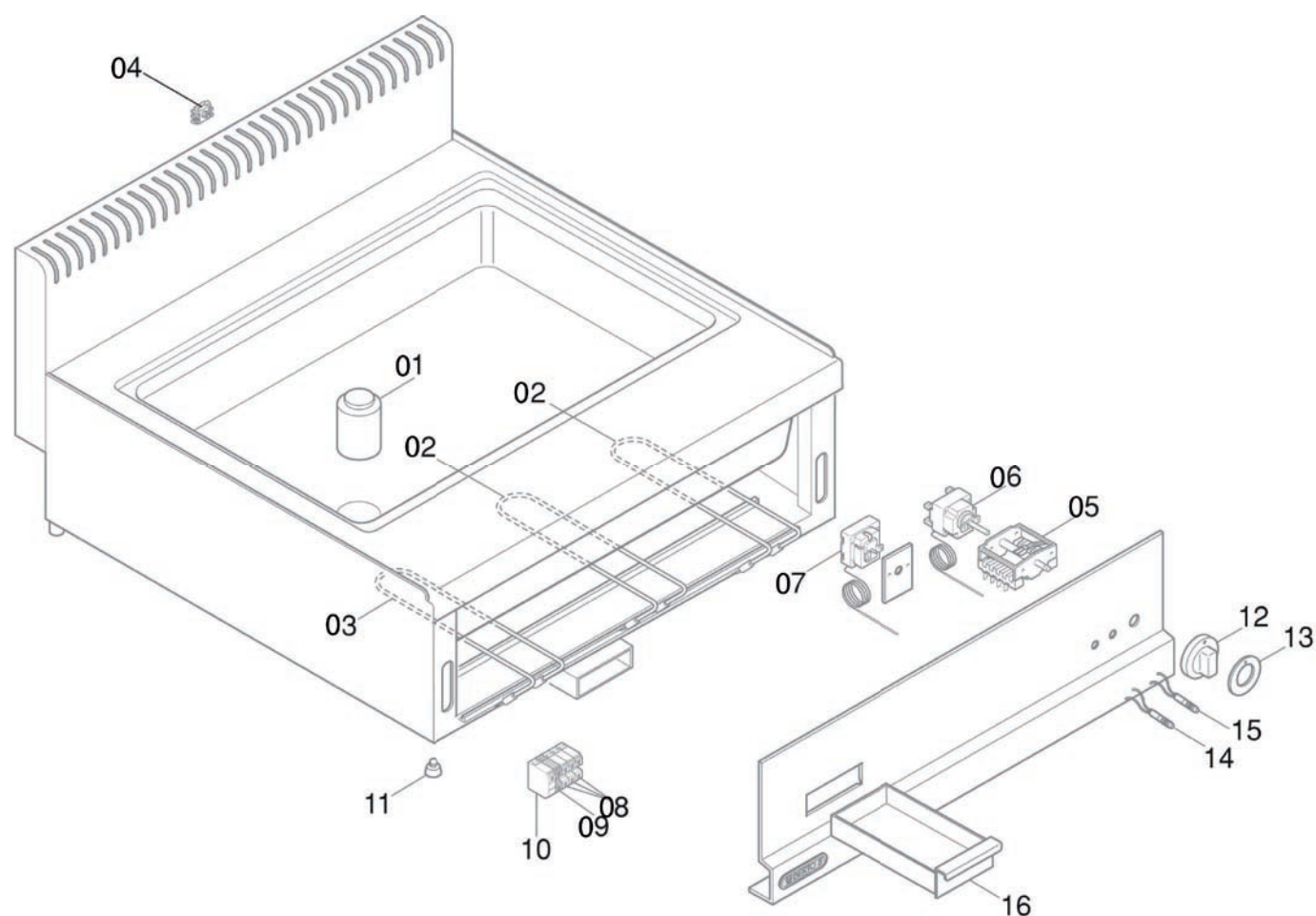
## PATELNIĄ ELEKTRYCZNA OTWARTA NASTAWNA

**MODEL: 996924**



**BERTO'S**<sup>®</sup>  
the best catering equipment

# I. RYSUNEK ZŁOŻENIOWY



Nr	Nr kat.	Opis	Ilość
01	V996924-01	Korek teflonowy	1
02	V996924-02	Grzałka 1350 W 240 V	2
03	V996924-03	Grzałka 1350 W 240 V	1
04	V996924-04	Złącze przewodu ekwipotencjalnego	1
05	V996924-05	Przełącznik mocy 0-4 pozycje	1
06	V996924-06	Termostat 270°C z wyłącznikiem	1
07	V996924-07	Termostat bezpieczeństwa trójfazowy 350°C	1
08	V996924-08	Zacisk szary 10 mmq	4
09	V996924-09	Zacisk niebieski 10 mmq	2
10	V996924-10	Zacisk zielony 10 mmq	1
11	V996924-11	Nóżka h=6mm	4
12	V996924-12	Czarne pokrętło 6x4,6	1
13	V996924-13	Naklejka pokrętła	1
14	V996924-14	Lampka kontrolna zielona 230 V	1
15	V996924-15	Lampka pomarańczowa 230 V	1