



## *Legalizowana waga do żywności, która pomaga zwiększyć produktywność w suchym środowisku*

Valor 1500 łączy w sobie dokładność, funkcjonalność oraz solidność dzięki czemu jest doskonałą wagą do żywności. Maksymalny zakres wagowy do 16 kg, czujniki zbliżeniowe oraz legalizacja sprawiają, że jest to idealny produkt do wykorzystania w przemyśle spożywczym oraz gastronomii gdzie kluczowe jest przestrzeganie surowych norm higienicznych przy jednoczesnym zachowaniu wysokiej wydajności. Obudowa z wysokiej jakości tworzywa ABS oraz szalka ze stali nierdzewnej gwarantują sprawną pracę w suchym środowisku.

### *Zalety urządzenia:*

- Legalizacja oraz Certyfikat Bezpieczeństwa Żywności NSF gwarantują odpowiednią dokładność i spełnienie surowych wymogów higienicznych. Łatwy w utrzymaniu w czystości Valor 1500 posiada Certyfikat NSF co czyni tą wagę idealnym urządzeniem do ważenia żywności. Waga posiada również legalizację dzięki czemu spełnia wymagania OIML dotyczące dokładności wskazań.
- Efektywna obsługa dzięki praktycznym czujnikom zbliżeniowym oraz szybkiej stabilizacji. Valor 1500 może być obsługiwany bez używania klawiatury – wystarczy machnięcie ręką, co zmniejsza możliwość zabrudzenia wagi a jednocześnie zwiększa efektywność pracy. Stabilizacja wyniku krótsza niż 1 s również pozytywnie wpływa na przyspieszenie pracy.
- Niezawodność gwarantowana przez zabezpieczenie przeciw-przeciążeniowe do 400% zakresu wagi! Innowacyjne zabezpieczenie przeciw-przeciążeniowe chroni wagę przed uszkodzeniami spowodowanymi umieszczeniem na szalce zbyt dużego obciążenia lub uderzeniem.

# Valor<sup>®</sup>1500 Legalizowana waga do żywności

## Perfekcyjna Czystość

Valor 1500 spełnia normy higieniczne oraz posiada Certyfikat NSF, a także dzięki specjalnej, łatwej w utrzymaniu czystości obudowie jest również zgodny z Systemem Zarządzania Jakością – HACCP. Dwa czuniki zbliżeniowe pozwalają na bezdotykową obsługę wagi, co oprócz łatwiejszego korzystania z wagi skutkuje również mniejszą ilością zanieczyszczeń, które występują w trakcie przygotowywania i obróbki żywności.

Ponadto, Valor 1500 spełnia wymogi OIML/EC dzięki czemu posiada legalizację oraz może być wykorzystany przy bezpośrednich rozliczeniach z klientem.

## Ponadprzeciętna Wydajność

Czas stabilizacji wagi Valor 1500 jest krótszy niż 1 sekunda co skutkuje bardzo szybkim i powtarzalnym wyświetlaniem wyniku ważenia – wzrasta więc wydajność operatora a co za tym idzie produktywność. Operacje takie jak Tarowanie, Zerowanie, Print, oraz Function można aktywować jednym ruchem ręki dzięki wbudowanym czujnikom podczerwieni – oszczędzamy więc czas oraz wydłużamy okres życia wagi.

Co więcej duży wyświetlacz LED pozwala na swobodne odczytywanie wyniku nawet w warunkach niedostatecznego oświetlenia. Waga jest również bardzo mobilna, a opcjonalny akumulator sprawia, że można z niej korzystać również w przypadku braku zasilania.

## Bezkonkurencyjna solidność

Valor 1500 izostał zaprojektowany z myślą o pracy w najbardziej wymagających warunkach – obudowa z antykorozyjnego tworzywa ABS oraz szalka ze stali nierdzewnej. Ponadto urządzenie zostało wyposażone w zabezpieczenie przed przeciążeniem, które chroni wagę nawet w przypadku umieszczenia na szalce produktu o masie 4 razy większej niż nominalna nośność wagi.

## Tryby pracy

- **Ważenie**  
Określanie masy przedmiotów w wybranej jednostce miary.
- **Liczenie Sztuk**  
Liczenie próbek o jednakowej masie.
- **Ważenie Procentowe**  
Wyświetlanie masy próbki jako wartości procentowej uprzednio wprowadzonej masy wzorcowej.
- **Ważenie Kontrolne**  
Porównanie masy próbki z limitami docelowymi – świetnie sprawdza się przy sortowaniu, porcjowaniu oraz kontroli wrywkowej.
- **Sumowanie**  
Dodawanie masy ważonych produktów. W pamięci wagi przechowywana jest informacja o łącznej masie, wartości minimalnej i maksymalnej oraz liczbie ważonych produktów.
- **Zatrzymanie wyniku na wyświetlaczu**  
Zatrzymanie ostatniej stabilnej wartości na wyświetlaczu wagi.



# Zalety



## Czujniki IR

Umożliwiają bezdotykową obsługę wagi - większa higiena oraz efektywność pracy

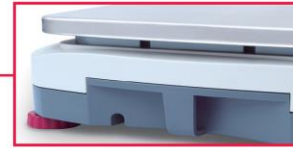
## Szalka ze stali nierdzewnej

Większa solidność, trwałość i higiena



## Blokada Kalibracji

Waga może być wykorzystana w procesach wymagających legalizacji



## Dodatkowy uchwyt

Ochrona przed kradzieżą



## Transportation Lock

Chroni wagę przed uszkodzeniami gdy nie jest używana



## Port RS232, USB lub Ethernet (opcja)

Łatwa komunikacja z komputerem lub drukarką

## Wskaźniki ułatwiające pracę

Informacja dla operatora np. o stabilności pomiaru lub rozładowaniu akumulatora

## Wyświetlacz LED

Wyraźne wskazania nawet przy słabym oświetleniu

## Poziomica na przednim panelu

Ułatwia odpowiednie wypoziomowanie wagi przed rozpoczęciem pracy

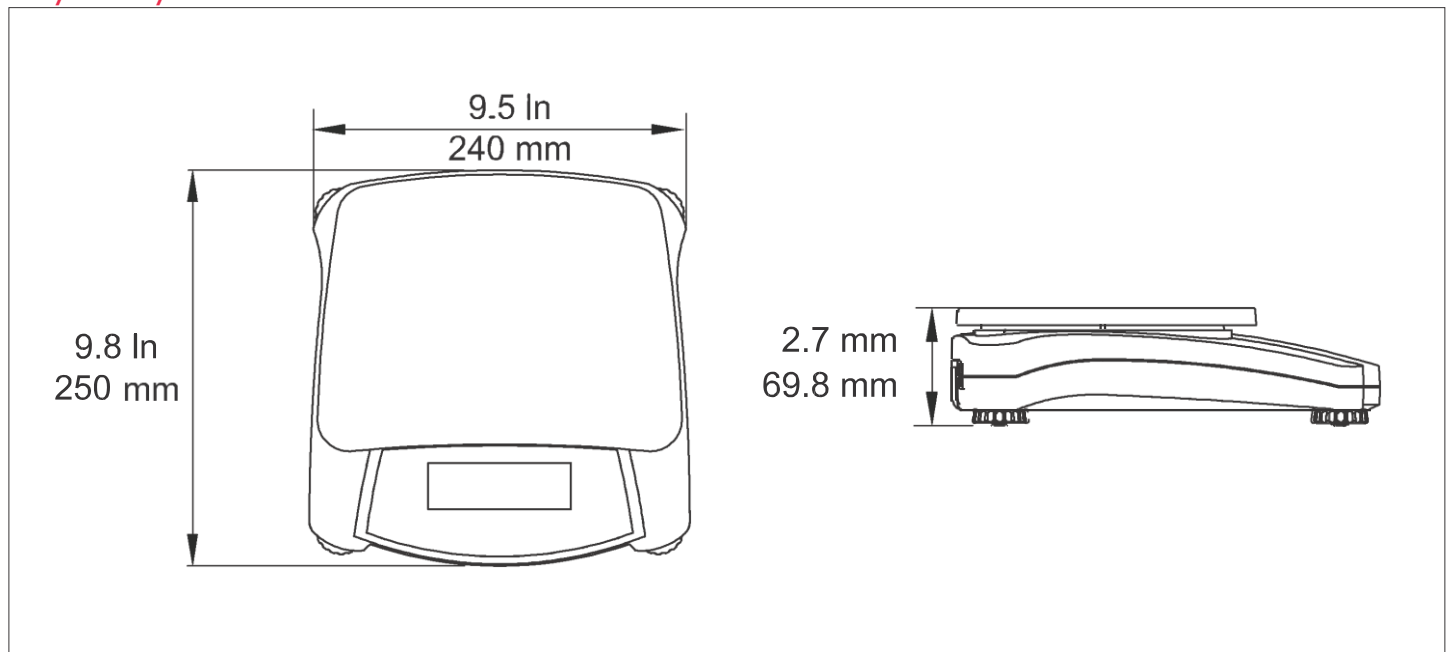
## Regulowane nóżki

Zapewniają optymalne wypoziomowanie wagi nawet na nierównej powierzchni

## Pozostałe Wyposażenie

Blokada transportowa, uchwyt antykradzieżowy, blokada kalibracji, dobrze widoczna poziomica umieszczona na przednim panelu wagi, intuicyjne menu, wskaźniki: stabilizacji wyniku oraz stanu baterii, funkcja automatycznego wyłączania.

## Wymiary



# Valor<sup>®</sup>1500 Legalizowana waga do żywności

Model	V15P1601M/2 V15P1601M/3	V15P3200M/2 V15P3200M/3	V15P6400M/2 V15P6400M/3	V15P16000M/2 V15P16000M/3
Zakres × Odczyt	1.6 kg × 0.0005 kg 1600 g × 0.5 g	3.2 kg × 0.001 kg 3200 g × 1 g	6.4 kg × 0.002 kg 6400 g × 2 g	16 kg × 0.005 kg 16000 g × 5 g
Ilość działek legalizacyjnych (e)	1:3200	1:3200	1:3200	1:3200
Jednostki masy	kg, g, ct			
Tryby pracy	Ważenie, Liczenie Sztuk, Ważenie Procentowe, Ważenie Kontrolne, Sumowanie, Zatrzymanie Wyniku			
Klawiatura	4 wypukłe, mechaniczne przyciski oraz dwa czujniki zbliżeniowe			
Kalibracja	Zewnętrzna, cyfrowa kalibracja zakresu			
Wyświetlacz	LED, 7 segmentów, 6 cyfr o wysokości 20 mm (0.78 cala)			
Symbole na wyświetlaczu	Stabilizacja wyniku, Stabilizacja Zera, Stan baterii			
Czujniki zbliżeniowe IR	2 czujniki umożliwiające korzystanie z funkcji: Tara, Zero, Print, Function, Podświetlenie Wyświetlacza			
Tarowanie	Do maksymalnego obciążenia przez odejmowanie			
Czas stabilizacji	≤1 sekunda			
Bezpieczne przeciążenie	Do 400% nominalnego zakresu wagi			
Temperatura pracy	Od 0 °C do 40 °C			
Konstrukcja	Obudowa z tworzywa ABS, szalka ze stali nierdzewnej 304			
Komunikacja	Porty: RS232, USB, Ethernet (dostępne opcjonalnie)			
Zasilanie AC	Zewnętrzny zasilacz AC (w zestawie): 12VDC 0.42A (100-240V 0.25A 50-60Hz)			
Zasilanie bateryjne	4 baterie typu C (LR14) – nie dołączone do zestawu lub wewnętrzny akumulator kwasowo-ołowiowy: 6V 1.2AH (modele "/2" – nie dołączony do zestawu; modele "/3" – dołączony do zestawu)			
Czas pracy przy zasilaniu baterijnym/akumulatorowym	Baterie (4 typu C): około 80 godzin Akumulator: około 20 godzin ciągłej pracy (po 12-godzinnym ładowaniu)			
Wymiary szalki	230 × 174 mm			
Wymiary wagi (Szer. × Dł. × Wys.)	240 × 250 × 70 mm			
Wymiary opakowania (Szer. × Dł. × Wys.)	385 × 335 × 170 mm			
Masa netto	1.5 kg (modele "/2"); 2.0 kg (modele "/3")			
Masa transportowa	2.3 kg (modele "/2"); 2.8kg (modele "/3")			

## Wyposażenie opcjonalne

Porty: RS232, USB oraz Ethernet:

Trzy proste w instalacji porty komunikacyjne umożliwiają podłączenie do wagi drukarki lub komputera dzięki czemu w łatwy sposób można wydrukować lub zapisać wyniki ważenia. Każdy port jest ponadto wyposażony w kabel z odpowiednią wtyczką dzięki czemu nie jest konieczny zakup dodatkowego kabla połączeniowego.

## Zgodność z normami

- Metrologiczne: OIML R76; EN 45501 (Class III, nmax 3200)
- Bezpieczeństwo produktu: IEC/EN 61010-1
- Zgodność elektromagnetyczna: IEC/EN 61326-1 Class B, basic environments; FCC Part 15 Class B; Industry Canada ICES-003 Class B
- Bezpieczeństwo Żywności: NSF/ANSI 169
- Inne: WEEE/RoHS

## Akcesoria

Akumulator .....	83032106
Port RS232 (typu plug & play) .....	83032107
Port USB (typu plug & play) .....	83032108
Port Ethernet (typu plug & play) .....	83032109
Ostona ochronna .....	83032221
Walizka transportowa .....	83032224
Drukarka SF40A .....	30064202
Zabezpieczenie antykradzieżowe (Cable & lock) .....	80850000

OHAUS Europe GmbH  
Im Langacher 44  
8606 Greifensee  
Switzerland

e-mail: ssc@ohaus.com  
Tel: 0048 22 440 69 78  
e-mail: tsc@ohaus.com  
Tel: 0048 22 440 69 98

www.ohaus.com

OHAUS Corporation is an ISO  
9001:2008 manufacturer

ISO 9001:2008  
Zarejestrowany System  
Zarządzania Jakością

Europe Literature #

