



stalgast
ekspert gastronomiczny

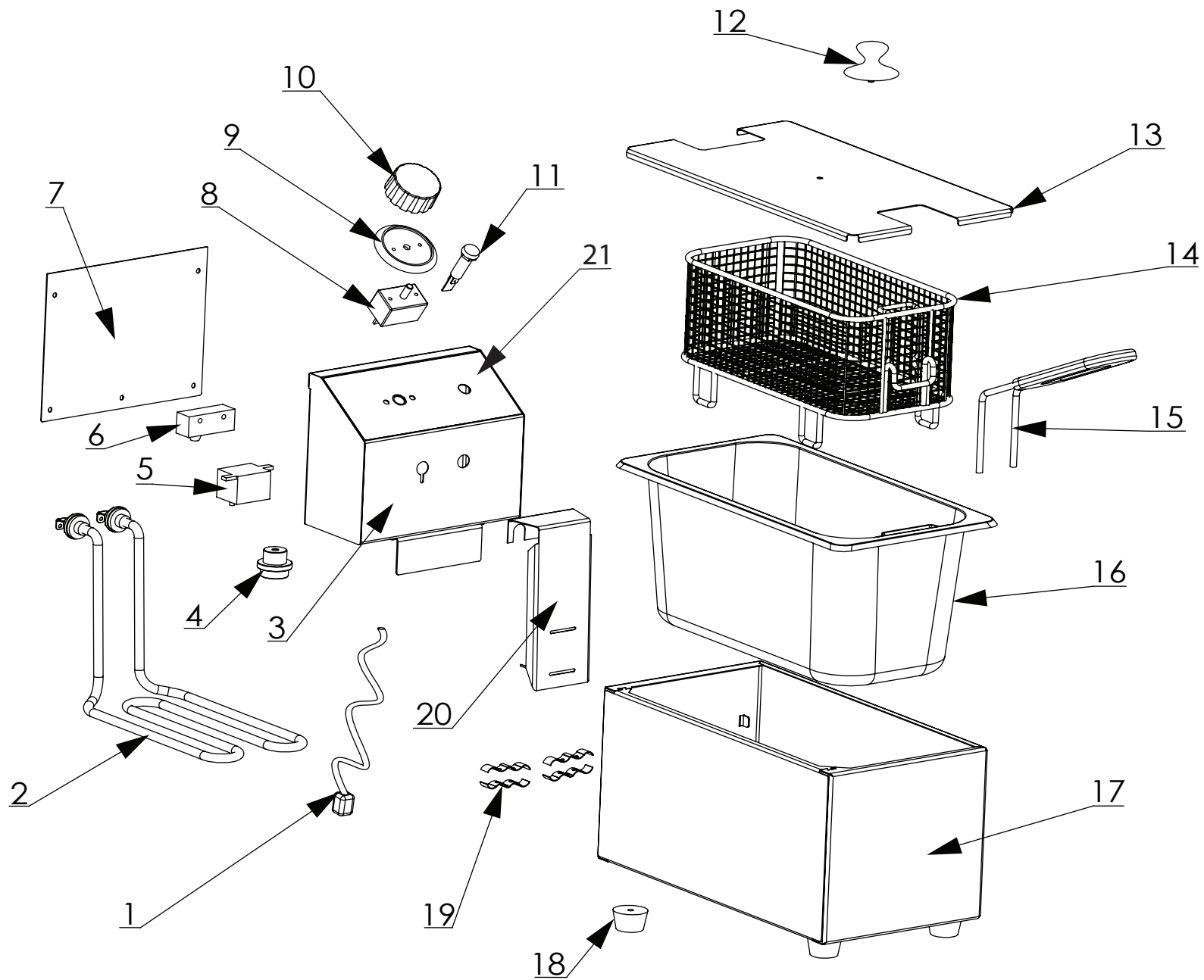
RYSUNEK ZŁOŻENIOWY

Frytownica

MODEL: 746033



stalgast
ekspert gastronomiczny



LP	Nr katalogowy	Nazwa części
1	V746033-01	Przewód zasilający
2	V746033-02	Element grzewczy
3	V746033-03	Obudowa sterowania
4	V746033-04	Dławik przewodu zasilania
5	V746033-05	Termostat bezpieczeństwa (210° C)
6	V746033-06	Wyłącznik krańcowy (Z15G)
7	V746033-07	Tył obudowy sterowania
8	V746033-08	Termostat (1-faz. 200° C)
9	V746033-09	Tarcza skalowa temperatury (190° C)
10	V746033-10	Pokrętko termostatu
11	V746033-11	Lampka sygnalizacyjna pomarańczowa
12	V746033-12	Rączka pokrywy
13	V746033-13	Pokrywa
14	V746033-14	Kosz
15	V746033-15	Uchwyt kosza
16	V746033-16	Pojemnik
17	V746033-17	Obudowa główna
18	V746033-18	Stopka
19	V746033-19	Mocowanie kapilary
20	V746033-20	Ostona grzałki
21	V746033-21	Folia ochronna