



stalgast
ekspert gastronomiczny

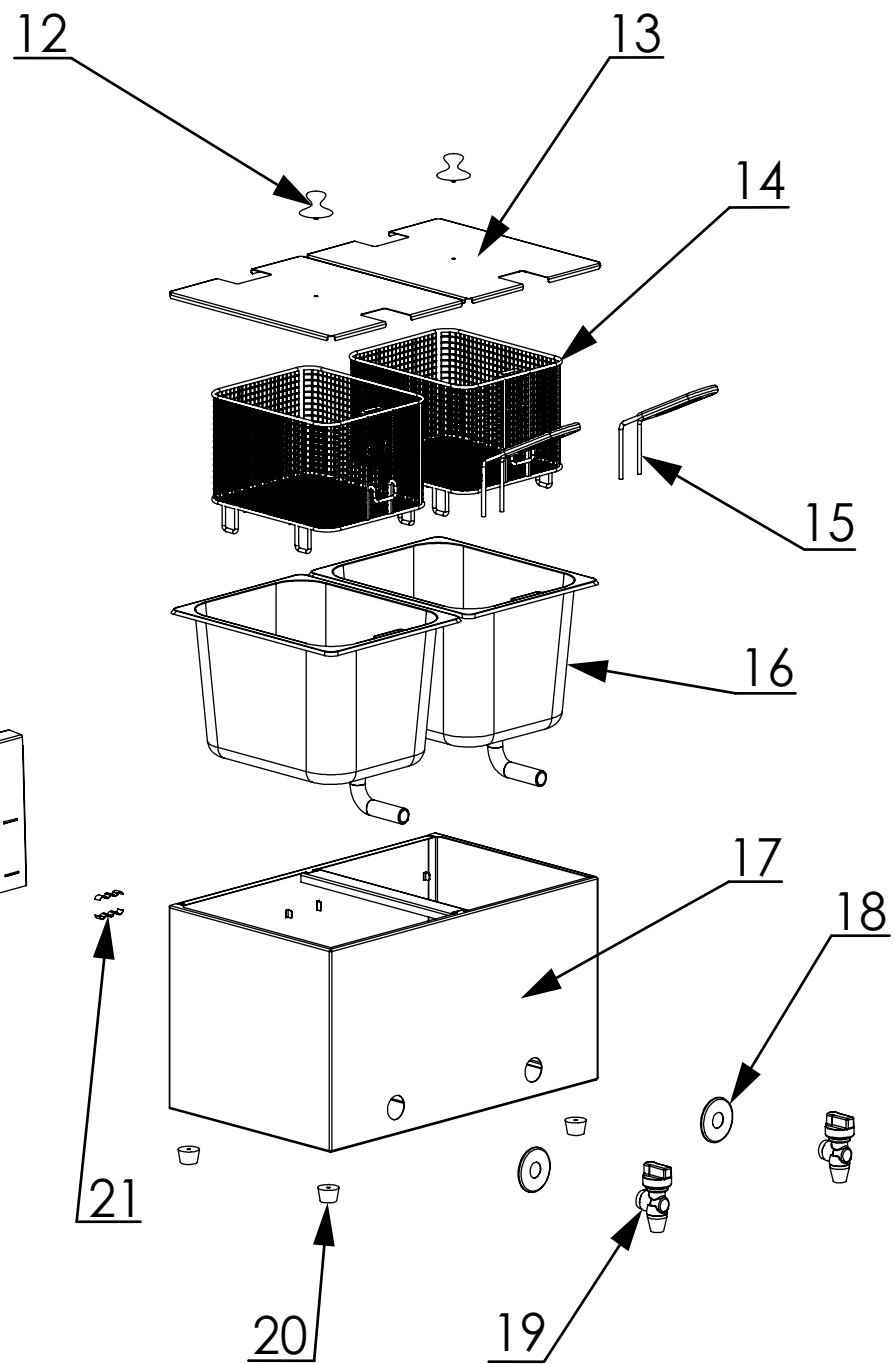
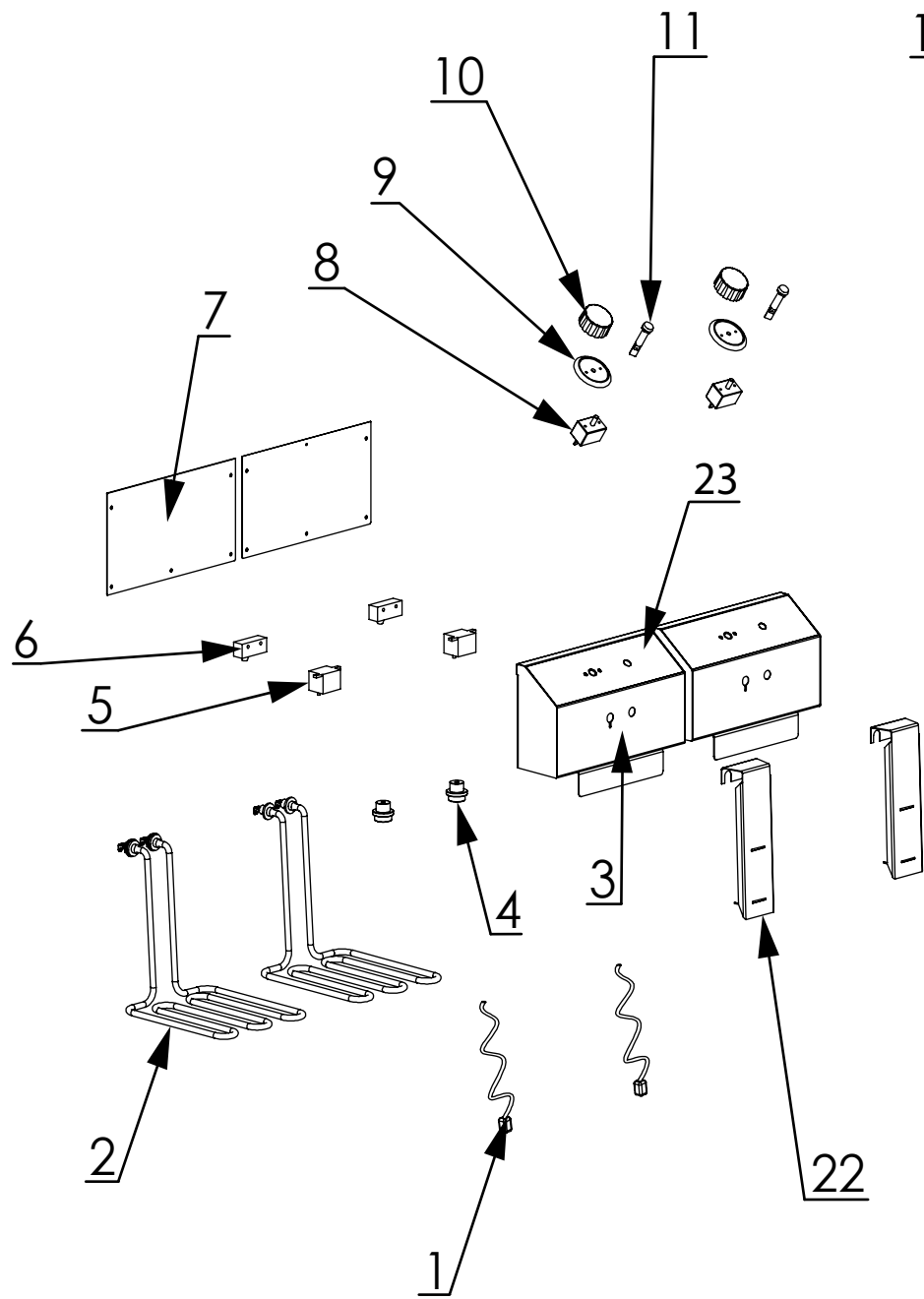
RYSUNEK ZŁOŻENIOWY

Frytownica 2x8L

MODEL: 746089



stalgast
ekspert gastronomiczny



LP	Nr katalogowy	Nazwa części
1	V746089-01	Przewód przyłączeniowy
2	V746089-02	Grzałka do pojemnika
3	V746089-03	Obudowa sterowania
4	V746089-04	Dławik przewodu zasilania
5	V746089-05	Termostat bezpieczeństwa (210 °C)
6	V746089-06	Wyłącznik krańcowy (Z15G)
7	V746089-07	Tył obudowy sterowania
8	V746089-08	Termostat (1-faz. 200 °C)
9	V746089-09	Tarcza skalowa temperatury (190 °C)
10	V746089-10	Pokrętko termostatu
11	V746089-11	Lampka sygnalizacyjna pomarańczowa
12	V746089-12	Rączka pokrywy
13	V746089-13	Pokrywa
14	V746089-14	Kosz
15	V746089-15	Uchwyt kosza
16	V746089-16	Pojemnik z odprowadzeniem
17	V746089-17	Obudowa główna
18	V746089-18	Rozeta
19	V746089-19	Kran
20	V746089-20	Stopka
21	V746089-21	Mocowanie kapilary
22	V746089-22	Ostona grzałki
23	V746089-23	Folia panelu sterownia