

Mod. E7P6+FE



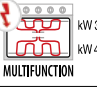


Cod. 18725000

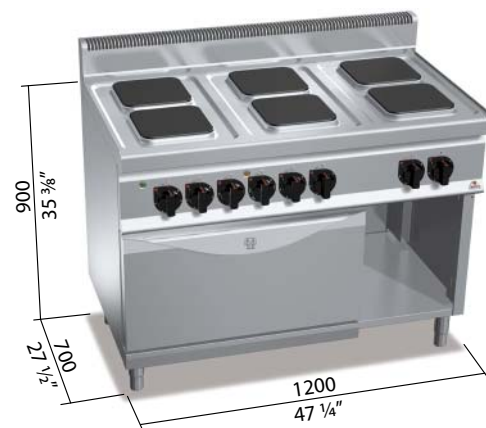
Mod. E7PQ6+FE

Cod. 18725500



macros 700

	n.	6
	Ø mm	220
	kW	2,6
	n.	6
	mm	220x220
	kW	2,6
	GN	2/1
	kW 3	
	kW 4,5	7,5 (4,5+3)
	mm	530 x 650 x 4 pos.
		380 - 415 V3N~
	TOT. kW	23,1



ACCESORIOS COMBINABLES - ACESSÓRIOS COMPLEMENTARES - PASUJĄCE AKCESORIA - ВОЗМОЖНЫЕ АКСЕССУАРЫ

CG7 - MCD 120 - PG2T700 - PG2Q700 - KRF - GRC 2/1GN - KRV + KRG.

OPTIONAL 1P puerta con manija estampada espesor 20/10 / 1P porta com puxador moldado espessura 20/10 / Drzwiczki 1P z tłoczoną klamką o grubości 20/10 / 1P дверцы со штампованной ручкой толщиной 20/10.

CARACTERÍSTICAS TÉCNICAS y FUNCIONALES

Plano de trabajo y paneles frontales de acero inoxidable AISI 304. Plano estampado en una pieza única de cierre hermético. Placas de hierro fundido con termostato de seguridad y selector de 6 posiciones que activa 6 diferentes zonas concéntricas de potencia. Indicadores luminosos de control de la tensión y trabajo. Horno eléctrico estático, enteramente de acero INOXIDABLE con soportes de 4 niveles para parrillas/fuentes 2/1GN. Grill con función salamandra en la parte superior y termostato que permite una cuidadosa regulación de la temperatura de 50° a 270° C. Indicador luminoso de línea e indicador luminoso de alcance de la temperatura. Puerta y contrapuerta estampadas de acero INOXIDABLE AISI 304. Manija de la puerta de alta resistencia de acero AISI 304 en espesor 20/10. Pies regulables. Estándar: no. 1 parrilla de horno antivuelco.

CARACTERÍSTICAS TÉCNICAS e FUNCIONAIS

Superfície de trabalho e painéis dianteiros de aço inox AISI 304. Superfície moldada de peça única estanque. Placas de ferro fundido com termostato de segurança e selector de 6 posições que activa 6 zonas diversas concêntricas de potência. Luzes de controlo da tensão e da activação. Forno eléctrico estático, realizado inteiramente com aço INOX, com 4 níveis de suporte para grelhas/assadeiras 2/1GN. Grill com função salamandra na parte superior e termostato que permite uma regulação precisa da temperatura, entre 50° e 270° C. Luz de linha e luz de indicação de temperatura alcançada. Porta e contra-porta moldadas de aço INOX AISI 304. Puxador da porta de alta resistência de aço AISI 304 com espessura 20/10. Pés reguláveis. Padrão: n. 1 grelha do forno anti-basculamento.

CHARAKTERYSTYKI TECHNICZNE I FUNKCJONALNE

Płazczyzna robocza i panele przednie wykonane ze stali nierdzewnej inox AISI 304. Płazczyzna wykonana z jednego odlewu, szczelna. Płyty z żeliwa, z termostatem awaryjnym i 6-ścią pozycyjnym przełącznikiem awaryjnym uruchamiającym 6 różnych koncentrycznych stref mocy. Lampki kontrolne napięcia i pracy. Statyczny piekarnik elektryczny, wykonany całkowicie ze stali nierdzewnej INOX, 4 poziomy prowadnic dla rusztu/blach piekarnika 2/1GN. Grill z funkcją salamandra w górnej części oraz termostat umożliwiający dokładną regulację temperatury w zakresie od 50° do 270° C. Lampka kontrolna zasilania oraz lampka kontrolna osiągniętej temperatury. Drzwiczki oraz ich część wewnętrzna odlane ze stali nierdzewnej INOX AISI 304. Uchwyt drzwiczek o wysokiej rezystancji, wykonany ze stali AISI 304 o grubości 20/10. Nóżki nastawne. Standard: nr 1 ruszt zapobiegający przechyłom.

ТЕХНИЧЕСКИЕ и ФУНКЦИОНАЛЬНЫЕ ХАРАКТЕРИСТИКИ

Рабочая поверхность и фронтальные панели из нержавеющей стали AISI 304. Цельноштампованная герметичная поверхность. Чугунные конфорки с защитным терmostatom и переключателем на 6 положений, включающим 6 различных концентрических зон мощности. Индикаторы контроля напряжения и работы. Статическая электродуховка полностью из нержавеющей стали с направляющими 4 уровня для решетки/противней 2/1GN. Гриль с функцией саламандрa в верхней части и терmostат, позволяющий выполнять точное регулирование температуры от 50° до 270° C. Линейный индикатор и индикатор достижения нужной температуры. Штампованная дверь и контрдверь из нержавеющей стали AISI 304. Ручка двери из высокопрочной стали AISI 304 толщиной 20/10. Регулируемые ножки. Стандарт: 1 противопокидывающаяся решетка печи.

E	conexión eléctrica - conexão eléctrica podłączenie elektryczne - электрическое соединение	380 - 415 V3N~	kW 23,1
---	--	----------------	---------

