



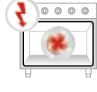


**Mod. E7P6+FE1**

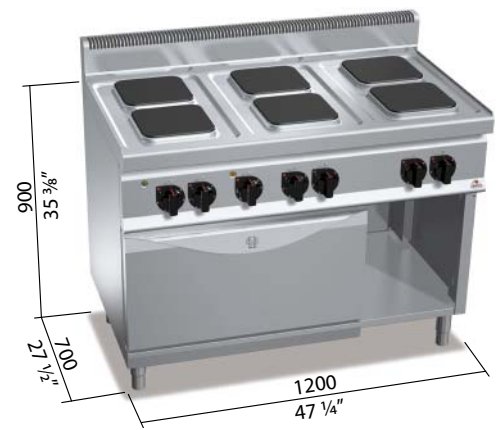
Cod. 18724800

**Mod. E7PQ6+FE1**

Cod. 18725300

**macros 700**

	n.	6
	Ø mm	220
	<b>KW</b>	<b>2,6</b>
	n.	6
	mm	220x220
	<b>KW</b>	<b>2,6</b>
	<b>GN</b>	<b>1/1</b>
	mm	530 x 325 x 3 pos.
	<b>KW</b>	<b>3,5</b>
	<b>380 - 415 V3N~</b>	
	<b>TOT. KW</b>	<b>19,1</b>

**ACCESORIOS COMBINABLES - ACESSÓRIOS COMPLEMENTARES - PASUJĄCE AKCESORIA - ВОЗМОЖНЫЕ АКСЕССУАРЫ**

CG7 – MCD 120 – PG2T700 – PG2Q700 – KRF – GRC 1/1GN – GRC 60/40 – KRV + KRG.

**OPTIONAL** 1P puerta con manija estampada espesor 20/10 / 1P porta com puxador moldado espessura 20/10 / Drzwiczki 1P z tłoczoną klamką o grubości 20/10 / 1P дверцы со штампованной ручкой толщиной 20/10.**CARACTERÍSTICAS TÉCNICAS y FUNCIONALES**

Plano de trabajo y paneles frontales de acero inoxidable AISI 304. Plano estampado en una pieza única de cierre hermético. Placas de hierro fundido con termostato de seguridad y selector de 6 posiciones que activa 6 diferentes zonas concéntricas de potencia. Indicadores luminosos de control de la tensión y trabajo. Horno eléctrico por convección, enteramente de acero inoxidable con soportes de 3 niveles para parrillas/fuentes 1/1GN. Indicador luminoso de línea e indicador luminoso de alcance de temperatura. Puerta y contrapuerta estampadas de acero INOXIDABLE AISI 304. Manija de la puerta de alta resistencia de acero AISI 304 en espesor 20/10. Pies regulables. Estándar: no. 1 parrilla de horno antivuelco.

**CARACTERÍSTICAS TÉCNICAS e FUNCIONAIS**

Superfície de trabalho e painéis dianteiros de aço inox AISI 304. Superfície moldada de peça única estanque. Placas de ferro fundido com termostato de segurança e selector de 6 posições que activa 6 zonas diversas concêntricas de potência. Luzes de controlo da tensão e da activação. Forno eléctrico a convecção, realizado inteiramente com aço inox, com 3 níveis de suporte para grelhas/assadeiras 1/1GN. Luz de linha e luz de indicação de temperatura alcançada. Porta e contra-porta moldadas de aço INOX AISI 304. Puxador da porta de alta resistência de aço AISI 304 com espessura 20/10. Pés reguláveis. Padrão: n. 1 grelha do forno anti-basculamento.

**CHARAKTERYSTYKI TECHNICZNE I FUNKCJONALNE**

Plaszczyna robocza i panele przednie wykonane ze stali nierdzewnej inox AISI 304. Plaszczyna wykonana z jednego odlew, szczelna. Płyty z żeliwa, z termostatem awaryjnym i 6-ścio pozycyjnym przełącznikiem awaryjnym uruchamiającym 6 różnych koncentrycznych stref mocy. Lampki kontrolne napięcia i pracy. Piekarnik elektryczny z ogrzewaniem konwekcyjnym, wykonany całkowicie ze stali nierdzewnej inox, z 3 poziomami prowadnic dla rusztu/ blach piekarnika 1/1GN. Lampka kontrolna zasilania i lampka kontrolna osiągniętej temperatury. Drzwiczki oraz ich część wewnętrzna odlane ze stali nierdzewnej INOX AISI 304. Uchwyt drzwiczek o wysokiej rezystancji, wykonany ze stali AISI 304 o grubości 20/10. Nóżki nastawne. Standard: nr 1 ruszt zapobiegający przechyłom.

**ТЕХНИЧЕСКИЕ и ФУНКЦИОНАЛЬНЫЕ ХАРАКТЕРИСТИКИ**

Рабочая поверхность и фронтальные панели из нержавеющей стали AISI 304. Цельноштампованная герметичная поверхность. Чугунные конфорки с защитным терmostatom и переключателем на 6 положений, включающим 6 различных концентрических зон мощности. Индикаторы контроля напряжения и работы. Конвекционная электрическая печь, полностью изготовленная из нержавеющей стали, с направляющими 3 уровней для решеток/противней 1/1GN. Линейный индикатор и индикатор достижения температуры. Штампованные дверь и контрдверь из нержавеющей стали AISI 304. Ручка двери из высокопрочной стали AISI 304 толщиной 20/10. Регулируемые ножки. Стандарт: 1 противоопрокидывающаяся решетка.

**E**conexión eléctrica - conexão eléctrica  
podłączenie elektryczne - электрическое соединение

380 - 415 V3N~

**kW 19,1**