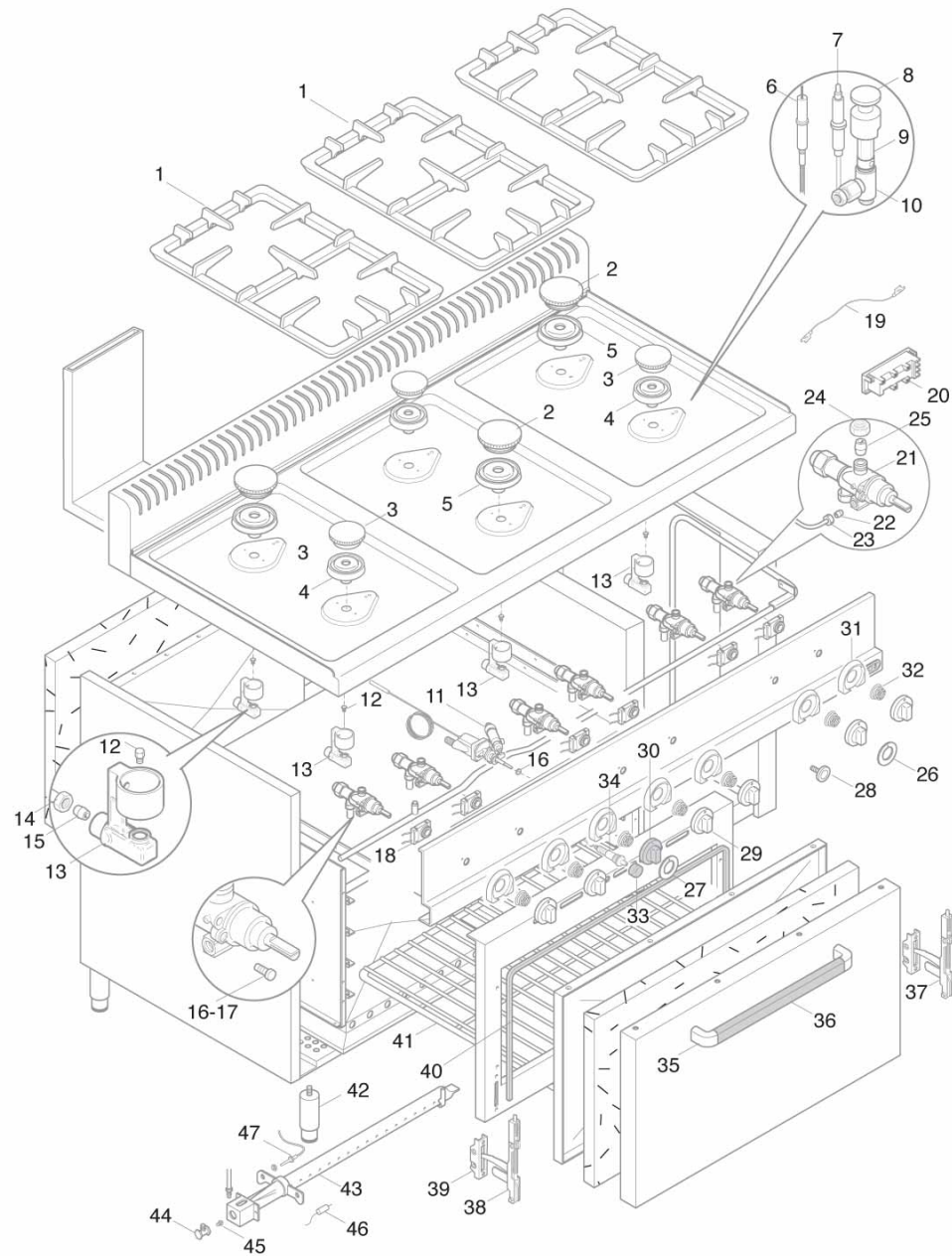




G6F4PW+FG1





Pos. Item	Codice Code	Descrizione	Item Description	Designation articles	Artikelbeschreibung	Decripción articulos	N° pezzi - No. piezas				
											GGF4PW+FG1
1	36856700	Griglia nero 2f s.600	Enamelled grill	Grille ÉmailËe	Emaillierter rost	Parrilla esmaltada					2
2	31283600	Spartifiamma u.r. cuc.'pw' s.700	Spartifiamma u.r. cuc.'pw' s.700	Spartifiamma u.r. cuc.'pw' s.700	Spartifiamma u.r. cuc.'pw' s.700	Spartifiamma u.r. cuc.'pw' s.700					2
3	31283300	Spartifiamma r. cuc.'pw' s.700	Spartifiamma r. cuc.'pw' s.700	Spartifiamma r. cuc.'pw' s.700	Spartifiamma r. cuc.'pw' s.700	Spartifiamma r. cuc.'pw' s.700					2
4	31283800	Corpo bruciatore 'r' pw+ae	Burner body 'r' pw+ae	Corps bruleur 'r' pw+ae	Brenner koerper 'r' pw+ae	Cuerpo quemador 'r' pw+ae					-
4	31283200	Corpo bruciatore 'r' pw	Burner body 'r' pw	Corps bruleur 'r' pw	Brenner koerper 'r' pw	Cuerpo quemador 'r' pw					2
5	31283900	Corpo bruciatore ur cucine pw+ae	Burner body 'ur' pw+ae	Corps bruleur 'ur' pw+ae	Brenner koerper 'ur' pw+ae	Cuerpo quemador 'ur' pw+ae					-
5	31283500	Corpo bruciatore 'ur' pw	Burner body 'ur' pw	Corps bruleur 'ur' pw	Brenner koerper 'ur' pw	Cuerpo quemador 'ur' pw					2
6	31187800	Candel.acc.cuc.el=600 molla	Ignition plug electr. cookers	Bougie d'allumage fourneaux electr.	Zundkerze el=60	Bujia de encendido cocinas electr.					-
7	31289200	Termocoppia 750 mm cucina e	Thermocouple 750mm	Thermocouple 750mm	Thermoelemnt 750mm	Termopar 750mm					-
7	31288300	Termocoppia 600mm cuc.'pw' s.700	Termocoppia 600mm cuc.'pw' s.700	Termocoppia 600mm cuc.'pw' s.700	Termocoppia 600mm cuc.'pw' s.700	Termocoppia 600mm cuc.'pw' s.700					4
8	24292000	Cappello pilota cuc.'pw' s.700	Cappello pilota cuc.'pw' s.700	Cappello pilota cuc.'pw' s.700	Cappello pilota cuc.'pw' s.700	Cappello pilota cuc.'pw' s.700					4
9	22993700	Venturi pilota cuc.'pw' s.700	Venturi pilota cuc.'pw' s.700	Venturi pilota cuc.'pw' s.700	Venturi pilota cuc.'pw' s.700	Venturi pilota cuc.'pw' s.700					4
10	24291600	Corpo pi. cuc.'pw' s.700 spillo 0.21	Corpo pi. cuc.'pw' s.700 spillo 0.21	Corpo pi. cuc.'pw' s.700 spillo 0.21	Corpo pi. cuc.'pw' s.700 spillo 0.21	Corpo pi. cuc.'pw' s.700 spillo 0.21					4
11	22274000	Rubinetto forno by-pass 0.52	Oven tap by-pass 0.52	Robinet four by-pass 0.52	Hahn fur backofen by-pass 0.52	Llave de paso horno					1
11	31913200	Rubinet. valvolato fg1 micro	Valve tap fg1	Robinet-vanne fg1 micro	Ventilhahn fg1 micro	Llave de paso con valvula fg1 micro					-
12	40000000	Ugello: indicare modello e tipo gas	Injector: specify model and gas type	Gliceur: spe. modele et genre de gas	Duese: modell und gas-typ zeigen	Tobera: pre. modelo y tipo de gas					1
13	32328000	Portaugello cuc.'pw' s.700	Portaugello cuc.'pw' s.700	Portaugello cuc.'pw' s.700	Portaugello cuc.'pw' s.700	Portaugello cuc.'pw' s.700					4
14	32811600	Dado arc prem. d.10 cuc.'pw' s.70	Dado arc prem. d.10 cuc.'pw' s.70	Dado arc prem. d.10 cuc.'pw' s.70	Dado arc prem. d.10 cuc.'pw' s.70	Dado arc prem. d.10 cuc.'pw' s.70					4
15	32777200	Bicono arc per tubo d.10	Bicono arc per tubo d.10	Bicono arc per tubo d.10	Bicono arc per tubo d.10	Bicono arc per tubo d.10					4
16	22783500	By-pass 45 x rubin. pel20/21s	By-pass 45 for tap pel20/21s	By-pass 45 pour robinet pel20/21s	By-pass 45 fur hahn pel20/21s	By-pass 45 para pel20/21s					2
17	22783600	By-pass 55 x rubin. pel20/21s	By-pass 55 for tap pel20/21s	By-pass 55 pour robinet pel20/21s	By-pass 55 fur hahn pel20/21s	By-pass 55 para pel20/21s					2
18	31877600	Microcaten. 4f cuc. e nuova	Cat. microswitch 6ring cookers - new	Micro-interrupteur 6f cuis. - nouveau	Mikroschalter 4f kochmulden - neue	Micro catenaria 4f cocinas - nueva					-
18	31877800	Microcaten. 6f cuc. e	Catenary microswitch 6ring cookers	Micro-interrupteur 6f cuisiniÈres	Mikroschalter 6f kochmulden	Micro catenaria 6f cocinas					-
19	22190000	Cavo colleg. acc. ele. cucine pw	Connecting cable for ele. ignition	CÂble de conn. pur allumage Èle.	Verbindungskabel	Cable de conexiÒn					-
19A	22189900	Cavo accensione forno fg1	Oven fg1 ignition cable	Cable allumage fg1	Zundungskabel fg1	Cable encendido horno fg1					-
20	31003000	Generatore elettr. 220/240v '6u'	Electr. generator 220/240v '6u'	GÈnÈrateur Èlectr. 220/240v '6u'	Elektri. generator 220/240v '6u'	Generador elÈctrico 220/240v '6u'					-
20	31002600	Generatore elettr. 220/240v '2u'	Electr. generator 220/240v '2u'	GÈnÈrateur Èlectr. 220/240v '2u'	Elektri. generator 220/240v '2u'	Generador elÈctrico 220/240v '2u'					-
21	31275000	Rub. x nuova microcat. by-pass 52	Tap by-pass 52	Robinet by-pass 52	Hahn by-pass 52	Llave de paso by-pass 52					-
21	31273700	Rubinetto pel21s;9x1;bypas100	Cock pel 21/s	Robinet pel 21/s	Hahn pel 21/s	Llave pel 21s					4
22	31777700	Bicono d. 4 per rubinetto 21s	Double cone for tap 21s	Bicone pour robinet 21s	Doppelkegel fur hahn 21s	Doble cono para llave de paso 21s					4
23	31924700	Raccordo per tubo diam. 4 mm	Pipe fitting Ø4 mm	Raccord pour tuyau Ø4 mm	Anschluss fur rohr Ø4 mm	Racor para tubo Ø4 mm					4
24	32811800	Dado d. 10-m 16 gl/lx-plg-cpg	Nut d. 10-m 16 gl/lx-plg-cpg	Ecrou d. 10-m 16 gl/lx-plg-cpg	Mutter d. 10-m 16 gl/lx-plg-cpg	Tuerca d. 10-m 16 gl/lx-plg-cpg					8
24	31817500	Raccordo x bicono d.8 rub.e	Double-cone fitting d.8	Raccord pour bicone d.8	Anschl. fur doppelkegel d.8	Racor para doble cono					-
25	32777300	Bic.ottone d.10	Double cone d.10	Bicone d.10	Doppelkegel d.10	Doble cono d.10					8
25	31777800	Bic.ottone d.8 per evol./fg1	Brass double cone d.8	Bicone en laiton d.8	Mes. doppelkegel d. 8 fuer evol./fg1	Doble cono en laton d.8					-
26	31952200	Serig.rossa manop.gas plg-cpg-	Red gas knob serigraphy	Serigraphie rouge manette	Rote drehknoptserigraphie	Serigrafia roja mando					4
27	31952400	Ser.rossa manop.forno gas fg1	Red gas knob serigraphy	Serigraphie rouge manette	Rote drehknoptserigraphie	Serigrafia roja mando					1
28	32583800	Chiusura magnetica	Magnetic closure	Fermeture magnetique	Megnetverschluss	Cierre magnetico					-
29	35877100	Man. rossa p. 8x6,5 a 180°ral3000	Red knob p. 8x6,5 a 180°ral3000	Ma. rouge p. 8x6,5 a 180°ral3000	Drehknopf p. 8x6,5 a 180°ral3000	Mando rojo p. 8x6,5 a 180°ral3000					4
29	38877100	Manopola pa66 p.6x4.6 a '90°	Knob pa66 p.6x4.6 a '90°	Manette pa66 p.6x4.6 a '90°	Drehknopf pa66 p.6x4.6 a '90°	Mando pa66 p.6x4.6 a '90°					4



G6F4PW+FG1

Pos. Item	Codice Code	Descrizione	Item Description	Designation articles	Artikelbeschreibung	Decripción artículos	N° pezzi - No. pieces					
												G6F4PW+FG1
30	35877300	Man. rossa p. 6x4,6 a 180°ral3000	Red knob p. 6x4,6 a 180°ral3000	Ma. rouge p. 6x4,6 a 180°ral3000	Drehknopf p. 6x4,6 a 180°ral3000	Mando rojo p. 6x4,6 a 180°ral3000						1
31	35954800	Sottomanopola rossa attr.gas	Red sub-knob gas equipment	Sous-manette rouge equip.gas	Rote unterknopf gaseinricht.	Sub-mando rojo equipos gas						5
32	35880200	Molla sottomanopola	Spring for sub-knob	Ressort sous-manette	Unterknopf feder	Muelle sub-mando						5
33	32188400	Cappuccio piezo	Cap for piezo	Protection pour piezo	Piezozündung kappe	Proteccion por piezo						-
34	32188200	Piezoelettrico dado	Piezoelectric ignition nut	Piezo-electrique ecrou	Piezozunder mutter	Piezoelectrico tuerca						-
35	31979000	Terminale crom.lucido plastica term	Chromium-plated terminal	Terminal chromÉ poli	Verchromte grifendverschluss	Terminal cromado lustroso						2
36	31874000	Maniglia sez.ovale aisi 304 425 x 41	Handle aisi 304 425 x 41	Poignee aisi 304 425 x 41	Griffe aisi 304 425 x 41	Asa aisi 304 425 x 41						1
37	22608100	Cerniera dx x fe1/fg1 fcd8-fsd	Right hinge	Charniere droite	Scharnier rechts	Bisagra derecha						1
38	22607800	Cerniera sx x fe1/fg1 fcd8-fsd8	Left hinge	Charniere gauche	Scharnier links	Bisagra izquierda						1
39	22608200	Cern.fissa portarullino fe1fg1	Fixed hinge	Charniere fixe	Festes scharnier	Bisagra fija						2
40	22594300	Guarnizione forno fg1/fe1 s.600	Oven seal fg1-fe1 600 r.	Joint four fg1-fe1 600 r.	Dichtung backofen fg1-fe1 600 r.	Empaquetadura horno fg1-fe1 600 r.						1
41	23848200	Grc 1/1- gr. forno 1/1 gn cuc. s.600	Grill 1/1 gn	Grille 1/1 gn	Rosteinheit 1/1 gn	Parrilla 1/1 gn						1
42	24684200	Piedino inox 1 1/2 h-125/175	Foot 1 1/2 h-125/175	Pied 1 1/2 h-125/175	Fuss 1 1/2 h-125/175	Pata 1 1/2 h-125/175						4
43	36275300	Ass. bruc. 2.7 kw fg 1/1 gn s.600	2.7 kw bu. thermocouple support	Br. 2.7 kw support thermocouple	Brenner 2.7 kw thermoelementhaler	Quemador 2.7 kw soporte termopar						1
44	31327600	Portaugello per fg1	Injector holder	Porte-injecteur	Dusenhalter	Porta injector						1
45	40000000	Ugello: indicare modello e tipo gas	Injector: specify model and gas type	Gliceur: spe. modele et genre de gas	Duese: modell und gas-typ zeigen	Tobera: pre. modelo y tipo de gas						1
46	22296500	Candeletta x forno fsd8 e af1	Oven sparkplug	Bougie allumage pour four	Zundkerze fur backofen	Bujia horno						-
47A	22290900	Dado x termocoppia fg1	Thermocouple nut	Ecrou pour thermocouple	Mutter fur thermoelement	Tuerca para termopar						1
47	22287500	Termocoppia x fg1	Oventhermocouple	Thermocouple four	Thermoelement backofen	Termopar horno						1
47B	22189900	Cavo accensione forno fg1	Oven fg1 ignition cable	Cable allumage fg1	Zundungskabel fg1	Cable encendido horno fg1						-