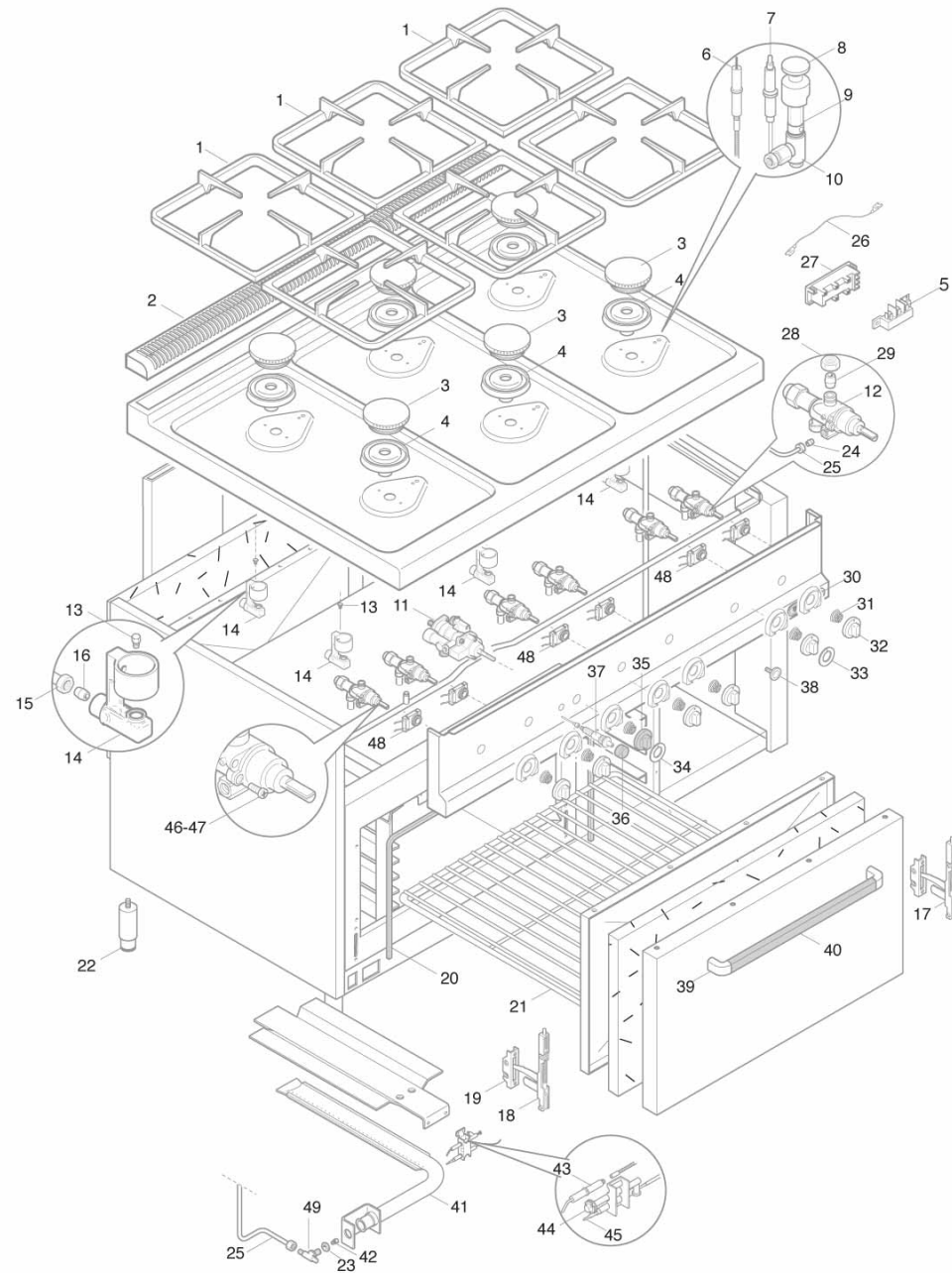




G9F6PW+FG





G9F6PW+FG

Pos. Item	Codice Code	Descrizione	Item Description	Designation articles	Artikelbeschreibung	Decripción artículos	N° pezzi - No. pieces						
1	35856700	Griglia rough nero 1 fuoc0 e	Rough grill 1 burner	Grille rough 1 bruleur	Rost rough	Parrilla rough 1 quemador							6
2	35857000	Ass. griglia camino 800 smalta	800 enamelled chimney grill	Grille hotte emaillee 800	Email-rost kamin 800	Parrilla chimenea esmaltada 80							-
2	35857100	Ass. griglia camino 1200 smalt	1200 enamelled chimney grill	Grille hotte emaillee 1200	Email-rost kamin 1200	Parrilla chimenea esmaltada 12							1
3	31283600	Spartifiamma u.r. cuc.'pw' s.7	Spartifiamma u.r. cuc.'pw' s.7	Spartifiamma u.r. cuc.'pw' s.7	Spartifiamma u.r. cuc.'pw' s.7	Spartifiamma u.r. cuc.'pw' s.7							6
4	31283900	Corpo bruciatore ur cucine pw+	Burner body 'ur' pw+ae	Corps bruleur 'ur' pw+ae	Brenner koerper 'ur' pw+ae	Cuerpo quemador 'ur' pw+ae							-
4	31283500	Corpo bruciatore 'ur' pw	Burner body 'ur' pw	Corps bruleur 'ur' pw	Brenner koerper 'ur' pw	Cuerpo quemador 'ur' pw							6
5	30183800	Morsettiera a 3 poli fv 110 b	Terminal board 3 poles	Bornier 3 poles	Klemmenleiste	Bornera 3 polos							-
6	31187800	Candel.acc.cuc.el=600 molla	Ignition plug electr. cookers	Bougie d'allumage fourneaux el	Zundkerze el=60	Bujia de encendido cocinas ele							-
7	31289200	Termocoppia 750 mm cucina e	Thermocouple 750mm	Thermocouple 750mm	Thermoelemnt 750mm	Termopar 750mm							-
7	31288300	Termocoppia 600mm cuc.'pw' s.7	Termocoppia 600mm cuc.'pw' s.7	Termocoppia 600mm cuc.'pw' s.7	Termocoppia 600mm cuc.'pw' s.7	Termocoppia 600mm cuc.'pw' s.7							6
8	24292000	Cappello pilota cuc.'pw' s.700	Cappello pilota cuc.'pw' s.700	Cappello pilota cuc.'pw' s.700	Cappello pilota cuc.'pw' s.700	Cappello pilota cuc.'pw' s.700							6
9	22993700	Venturi pilota cuc.'pw' s.700	Venturi pilota cuc.'pw' s.700	Venturi pilota cuc.'pw' s.700	Venturi pilota cuc.'pw' s.700	Venturi pilota cuc.'pw' s.700							6
10	24291600	Corpo pilota cuc.'pw' s.700 sp	Corpo pilota cuc.'pw' s.700 sp	Corpo pilota cuc.'pw' s.700 sp	Corpo pilota cuc.'pw' s.700 sp	Corpo pilota cuc.'pw' s.700 sp							6
11	22274600	Rubinetto pel 25/st; 9x1 120-3	Tap pel 25/st	Robinet pel 25/st	Hahn pel 25/st	Llave de paso pel 25/st							1
12	31275000	Rubinetto x nuova microcat. by	Tap by-pass 52	Robinet by-pass 52	Hahn by-pass 52	Llave de paso by-pass 52							-
12A	22966200	Briglia fissaggio rubinetto	Fixing tap clamp	Bride de fixation robinet	Bugel fur hahnbefestigung	Fiador ajuste llave de paso							-
12	31273700	Rubinetto pel21s;9x1;bypas100	Cock pel 21/s	Robinet pel 21/s	Hahn pel 21/s	Llave pel 21/s							6
13	40000000	Ugello: indicare modello e tip	Injector: specify model and ga	Gliceur: specifier modele et g	Duese: modell und gas-typ zeig	Tobera: precisar modelo y tipo							1
14	32328000	Portaugello cuc.'pw' s.700	Portaugello cuc.'pw' s.700	Portaugello cuc.'pw' s.700	Portaugello cuc.'pw' s.700	Portaugello cuc.'pw' s.700							6
15	32811600	Dado arc premibicono d.10 cuc.	Dado arc premibicono d.10 cuc.	Dado arc premibicono d.10 cuc.	Dado arc premibicono d.10 cuc.	Dado arc premibicono d.10 cuc.							6
16	32777200	Bicono arc per tubo d.10	Bicono arc per tubo d.10	Bicono arc per tubo d.10	Bicono arc per tubo d.10	Bicono arc per tubo d.10							6
17	31802000	Cerniera dx forno cucine	Right oven hinge	Charniere droite four	Rechtsseitiges scharnier	Bisagra derecha horno							1
18	31802100	Cerniera sx forno cucine	left oven hinge	Charniere gauche four	Linksseitiges scharnier	Bisagra izda. horno							1
19	31802500	Portarullino cerniera forno	Roller-bearing oven hinge	Porte-rouleau charniere four	Rollenhalter scharniere fuer b	Soporte rodillo bisagra horno							2
20	31858600	Guarn.fibra vetro fg/fe l=1315	Seal for oven 2/1gn l=1315	Joint pour four 2/1gn l=1315	Meter-turdichtung ofen 2/1gn l	Junta por horno 2/1gn l=1315							1
21	31856800	Grc 2/1 gn - griglia forno cuc	Grc 2/1 gn-cooker oven grill	Grc 2/1 gn-grille four	Grc 2/1 gn- backofen-rost s.70	Grc 2/1 gn-parrilla horno							1
22	24685000	Piedino inox 2'h125/175	Inox foot 2'h125/175	Pied inox 2'h125/175	Fuss inox 2'h125/175	Pata inox 2'h125/175							4
23	32811500	Dado portaugello m 14x1 lx/gas	Injector holder nut	Ecrou soporte injecteur	Mutter dusenhalter	Tuerca soporte tobera							1
24	31777700	Bicono d. 4 per rubinetto 21s	Double cone for tap 21s	Bicone pour robinet 21s	Doppelkegel fur hahn 21s	Doble cono para llave de paso							6
25	31924700	Raccordo per tubo diam. 4 mm	Pipe fitting Ø4 mm	Raccord pour tuyau Ø4 mm	Anschluss fur rohr Ø4 mm	Racor para tubo Ø4 mm							6
26	22190000	Cavo colleg. acc. ele. cucine	Connecting cable for ele. igni	CÂble de conn. pur allumage ÉI	Verbindungskabel	Cable de conexiÖn							-
27	31002600	Generatore elettr. 220/240v '2	Electr. generator 220/240v '2u	GÉNÉrateur Électr. 220/240v '2	Elektri. generator 220/240v '2	Generador elÉctrico 220/240v '							-
27	31003000	Generatore elettr. 220/240v '6	Electr. generator 220/240v '6u	GÉNÉrateur Électr. 220/240v '6	Elektri. generator 220/240v '6	Generador elÉctrico 220/240v '							-
28	31817500	Raccordo x bicono d.8 rub.e	Double-cone fitting d.8	Raccord pour bicone d.8	Anschl. fur doppelkegel d.8	Racor para doble cono							-
28	32811800	Dado d. 10-m 16 gl/lx-plg-cpg	Nut d. 10-m 16 gl/lx-plg-cpg	Ecrou d. 10-m 16 gl/lx-plg-cpg	Mutter d. 10-m 16 gl/lx-plg-cp	Tuerca d. 10-m 16 gl/lx-plg-cp							15
29	31777800	Bic.ottone d.8 per evol./fg1	Brass double cone d.8	Bicone en laiton d.8	Messinge doppelkegel d. 8 fuer	Doble cono en laton d.8							-
29	32777300	Bic.ottone d.10	Double cone d.10	Bicone d.10	Doppelkegel d.10	Doble cono d.10							15
30	35954800	Sottomanopola rossa attr.gas	Red sub-knob gas equipment	Sous-manette rouge equip.gas	Unterknopf gaseinricht.	Sub-mando rojo equipos gas							7
31	35880200	Molla sottomanopola	Spring for sub-knob	Ressort sous-manette	Unterknopf feder	Muelle sub-mando							7
32	35877100	Manopola rossa p. 8x6,5 a 180°	Red knob p. 8x6,5 a 180°ral300	Manette rouge p. 8x6,5 a 180°	Drehknopf p. 8x6,5 a 180°ral30	Mando rojo p. 8x6,5 a 180°ral3							6



G9F6PW+FG

Pos. Item	Codice Code	Descrizione	Item Description	Designation articles	Artikelbeschreibung	Decripción artículos	N° pezzi - No. pieces						
33	31952200	Serig.rossa manop.gas plg-cpg-	Red gas knob serigraphy	Serigraphie rouge manette	Rote drehknoptsferigraphie	Serigrafia roja mando							6
34	31952300	Ser.rossa manop.gas cuc:f.top	Red gas knob serigraphy	Serigraphie rouge manette	Rote drehknoptsferigraphie	Serigrafia roja mando							1
35	35877100	Manopola rossa p. 8x6,5 a 180°	Red knob p. 8x6,5 a 180°ral300	Manette rouge p. 8x6,5 a 180°	Drehknopf p. 8x6,5 a 180°ral30	Mando rojo p. 8x6,5 a 180°ral3							1
36	32188400	Cappuccio piezo	Cap for piezo	Protection pour piezo	Piezozundung kappe	Proteccion por piezo							1
37	32188200	Piezoelétrico dado	Piezoelectric ignition nut	Piezo-electrique ecrou	Piezozunder mutter	Piezoelectrico tuerca							1
38	32583800	Chiusura magnetica	Magnetic closure	Fermeture magnetique	Magnetverschluss	Cierre magnetico							1
39	31979000	Terminale crom.lucido plastica	Chromium-plated terminal	Terminal chromE poli	Verchromte grifendverschluss	Terminal cromado lustroso							2
40	31874000	Maniglia sez.ovale aisi 304 42	Handle aisi 304 425 x 41	Poignee aisi 304 425 x 41	Griffe aisi 304 425 x 41	Asa aisi 304 425 x 41							1
41	31782500	Ass.bruc.7,8 kw forno cucina f	7,8 kw oven burner	Bruleur four 7,8 kw	Brenner kit 7,8 kw fuer gas ba	Quemador horno 7,8 kw							1
42	40000000	Ugello: indicare modello e tip	Injector: specify model and ga	Gliceur: specifier modele et g	Duese: modell und gas-typ zeig	Tobera: precisar modelo y tipo							1
43	31187000	Candeletta acc. forno fg/t	Plug for oven fg/t	Bougie pour four fg/t	Zunkerze fUr backofen fg/t	Bujia por horno fg/t							1
44	31291400	Pilota 3 pos. fg/t s.7/900 - f	3 posit.pilot fg/t 7/900 r. -	Veilleuse 3 posit. fg/t s.7/90	Zundung 3 pos. fg/t s.7/900 -	Piloto 3 posit. fg/t s.7/900 -							1
45	31289000	Termocoppia 1500mm forno cucin	Thermocouple 1500mm	Thermocouple 1500mm	Thermoelement 1500mm	Termopar 1500mm							1
46	22783500	By-pass 45 x rubin. pel20/21s	By-pass 45 for tap pel20/21s	By-pass 45 pour robinet pel20/	By-pass 45 fur hahn pel20/21s	By-pass 45 para pel20/21s							-
47	22783600	By-pass 55 x rubin. pel20/21s	By-pass 55 for tap pel20/21s	By-pass 55 pour robinet pel20/	By-pass 55 fur hahn pel20/21s	By-pass 55 para pel20/21s							6
48	31877600	Microcaten. 4f cuc. e nuova	Catenary microswitch 6ring coo	Micro-interrupteur 6f cuisiniE	Mikroschalter 4f kochmulden -	Micro catenaria 4f cocinas - n							-
48	31877800	Microcaten. 6f cuc. e	Catenary microswitch 6ring coo	Micro-interrupteur 6f cuisiniE	Mikroschalter 6f kochmulden	Micro catenaria 6f cocinas							-
49	31913500	Portaugello tuttapiastra	Nozzle-holder	Support injecteur	Dusenhalter	Soporte injector							1