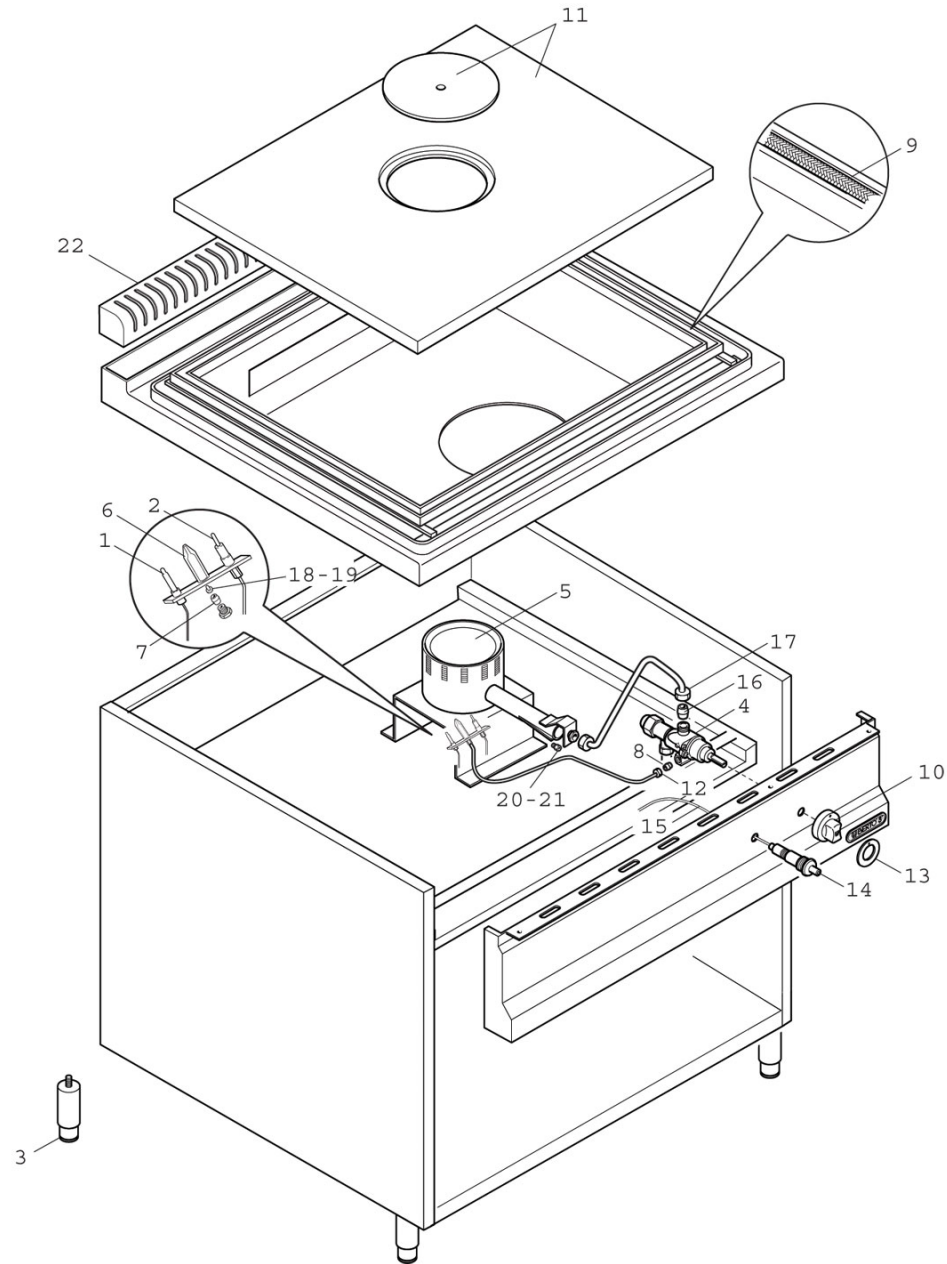




# SG9TPM





# SG9TPM

Pos. Item	Codice Code	Descrizione	Item Description	Designation articles	Artikelbeschreibung	Decripción artículos	N° pezzi - No. pieces					
1	22289200	Term. 600 mm x plg/cpg/cucine	Thermocuple 600mm	Thermocuple 600mm	Thermoelement 600mm	Termopar 600mm						1
2	22296900	Candeletta acc. gl/cpg/plg/fry-top/tp	Ignition plug gl/cpg/plg/fry-top/tp	Bo. allumage gl/cpg/plg/fry-top/tp	Kl. zundkerze gl/cpg/plg/fry-top/tp	Bujia de enc. gl/cpg/plg/fry-top/tp						1
3	24684200	Piedino inox 1 1/2 h-125/175	Foot 1 1/2 h-125/175	Pied 1 1/2 h-125/175	Fuss 1 1/2 h-125/175	Pata 1 1/2 h-125/175						4
4	31273500	Rubinetto pel21s;9x1;bypas 45	Tap pel pel21s;9x1;bypas 45	Robinet pel21s;9x1;bypas 45	Hahn pel21s;9x1;bypas 45	Llave de paso pel21s;9x1;bypas 45						1
5	31278000	Bruciatore 'coup de feu'	Burner 'coup de feu'	Bruleur 'coup de feu'	Burner 'coup de feu'	Quemador 'coup de feu'						2
6	31291500	Pilota tuttapiastra	Pilot flame tuttapiastra	Veilleuse plaque coup-de-feu	Zundbrenner grillplatte	Piloto todo plancha						1
7	31777500	Bicono d.4 pilota tuttapiastra	Double cone pilot flame	Bicone veilleuse plaque	Doppelkegel zundflamme	Doble cono piloto toda plancha						1
8	31777700	Bicono d. 4 per rubinetto 21s	Double cone for tap 21s	Bicone pour robinet 21s	Doppelkegel fur hahn 21s	Doble cono para llave de paso 21s						1
9	31806900	Corda fib. vetro d.14 brasiera	Fibreglass cable d.14	Cordon fibre de verre d.14	Kordel fiberglas d.14	Cordon fibra de vidrio d.14						1
10	38877100	Manopola pa66 p.6x4.6 a '90°	Knob pa66 p.6x4.6 a '90°	Manette pa66 p.6x4.6 a '90°	Drehknopf pa66 p.6x4.6 a '90°	Mando pa66 p.6x4.6 a '90°						1
10	35954800	Sottomanopola rossa attr.gas	Red sub-knob gas equipment	Sous-manette rouge equip.gas	Rote unterknopf gaseinricht.	Sub-mando rojo equipos gas						1
10	35880200	Molla sottomanopola	Spring for sub-knob	Ressort sous-manette	Unterknopf feder	Muelle sub-mando						1
10	35877100	Man. rossa p. 8x6,5 a 180°ral3000	Red knob p. 8x6,5 a 180°ral3000	Ma. rouge p. 8x6,5 a 180°ral3000	Drehknopf p. 8x6,5 a 180°ral3000	Mando rojo p. 8x6,5 a 180°ral3000						1
11	35908400	Ass. piastra fe510c g9tp	Hotplate fe510c g9tp	Plaque fe510c g9tp	Platte fe510c g9tp	Plancha fe510c g9tp						1
12	31924700	Raccordo per tubo diam. 4 mm	Pipe fitting Ø4 mm	Raccord pour tuyau Ø4 mm	Anschluss fur rohr Ø4 mm	Racor para tubo Ø4 mm						1
13	31952200	Serig.rossa manop.gas plg-cpg-	Red gas knob serigraphy	Serigraphie rouge manette	Rote drehknopfserigraphie	Serigrafia roja mando						1
14	32188200	Piezoelettrico dado	Piezoelectric ignition nut	Piezo-electrique ecrou	Piezozunder mutter	Piezoelectrico tuerca						1
14	32188400	Cappuccio piezo	Cap for piezo	Protection pour piezo	Piezozundung kappe	Proteccion por piezo						1
15	32189300	Cavetto terra x piezoelettrico	Earth cable	Cable terre	Erdkabel	Cable tierra						1
16	32777300	Bic.ottone d.10	Double cone d.10	Bicone d.10	Doppelkegel d.10	Doble cono d.10						1
17	32811800	Dado d. 10-m 16 gl/lx-plg-cpg	Nut d. 10-m 16 gl/lx-plg-cpg	Ecrou d. 10-m 16 gl/lx-plg-cpg	Mutter d. 10-m 16 gl/lx-plg-cpg	Tuerca d. 10-m 16 gl/lx-plg-cpg						1
18	40000000	Ugello: indicare modello e tipo gas	Injector: specify model and gas type	Gliceur: spe. modele et genre de gas	Duese: modell und gas-typ zeigen	Tobera: pre. modelo y tipo de gas						1
19	40000000	Ugello: indicare modello e tipo gas	Injector: specify model and gas type	Gliceur: spe. modele et genre de gas	Duese: modell und gas-typ zeigen	Tobera: pre. modelo y tipo de gas						1
20	40000000	Ugello: indicare modello e tipo gas	Injector: specify model and gas type	Gliceur: spe. modele et genre de gas	Duese: modell und gas-typ zeigen	Tobera: pre. modelo y tipo de gas						1
21	40000000	Ugello: indicare modello e tipo gas	Injector: specify model and gas type	Gliceur: spe. modele et genre de gas	Duese: modell und gas-typ zeigen	Tobera: pre. modelo y tipo de gas						1
22	38857000	Griglietta scarico fumi l=540	Cover grill for chimney l=540	Grille pour cheminee l=540	Entleerung rauch rost l=540	Rejilla por chimenea l=540						1
22	38784500	Ass. camino esterno l=550 h=200	External chimney kit l=550 h=200	Ens.cheminee exte. l=550 h=200	Auss. gesamtheit l=550 h=200	Con. chimenea externa l=550 h=200						1