

	Lt	40 + 40
	mm	360 x 510 x 292 h (x2)
	kW	13 + 13
	kcal/h	22.355
	Btu/h	88.715
	G30/G31 kg/h	1,02 + 1,02
	G20 m3/h	1,38 + 1,38
	G25 m3/h	1,60 + 1,60
	kg	94



**STANDARD** TABLERO DE APOYO CON FUNCIÓN ESCURRIDOR - SUPERFÍCIE DE APOIO COM ESCORREDOR - PŁASZCZYŻNA WSPORCZA Z FUNKCJĄ ODPROWADZANIA CIECZY - СТОЛ С ФУНКЦИЕЙ СБОРА КАПЕЛЬ  
CUBA INOXIDABLE AISI 316 - CUBA DE INOX AISI 316 - ZBIORNIK ZE STALI NIERDZEWNEJ INOX AISI 316 - ЕМКОСТЬ ИЗ НЕРЖАВЕЮЩЕЙ СТАЛИ AISI 316

**ACCESORIOS - ACESSÓRIOS - AKCESORIA - АКЦЕССУАРЫ**

CESTOS DE DIFERENTES TAMAÑOS - CESTAS DE DIVERSAS DIMENSÕES - KOSZE O RÓŻNYCH WYMIARACH - КОРЗИНЫ РАЗЛИЧНЫХ РАЗМЕРОВ

**CARACTERÍSTICAS TÉCNICAS y FUNCIONALES**

Plano de trabajo de acero inoxidable AISI 304 con espesor 20/10, paneles frontales y laterales de acero inoxidable AISI 304, acabado Scotch Brite. Altas prestaciones garantizadas por el sistema de calefacción que envuelve externamente toda la superficie de la cuba. Llama piloto y válvula de seguridad de termpoar. Encendido piezoeléctrico con protección de goma. Cuba estampada con amplio bordes redondeados realizada completamente en acero inoxidable AISI 316. Circulación del agua garantizada por un fondo perforado que separa los cestos 10 cm del fondo. Desagüe de gran diámetro para la eliminación de los almidones en exceso durante la cocción. Plano de apoyo con función escurridor, desmontable, a borde del plano. La boquilla colocada en el plano permite regular el flujo de agua por medio de un mando colocado en el tablero. Grifo de descarga de esfera, situado dentro del hueco, controlado por una manija con empuñadura atérmica. Dos cubas con mandos separados para una regulación independiente y óptima de la temperatura.

**CARACTERÍSTICAS TÉCNICAS e FUNCIONAIS**

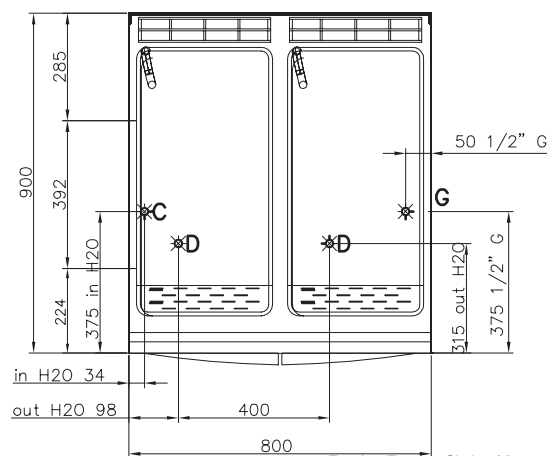
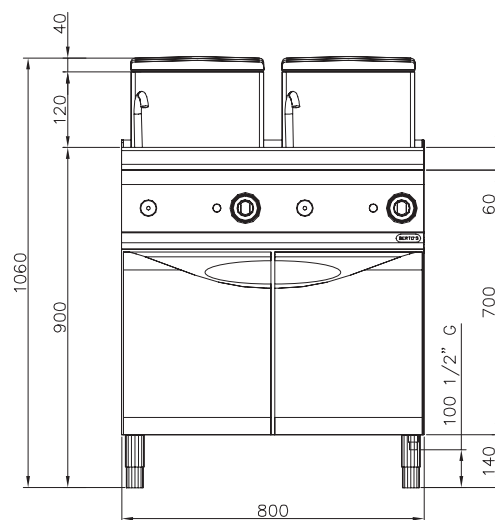
Superfície de trabalho de aço inox AISI 304, de espessura 20/10, painéis dianteiros e laterais de aço inox AISI 304, com acabamento Scotch Brite. Alto rendimento garantido pelo sistema de aquecimento, que envolve externamente toda a superfície da cuba. Chama piloto e válvula de segurança com termpoar. Ativação piezoelétrica com proteção de borracha. Cuba moldada com amplas bordas arredondadas realizada inteiramente com aço inox AISI 316. Circulação da água garantida pelo fundo perfurado, que separa em 10 cm as cestas do fundo. Abertura de extravasação de grande diâmetro para a eliminação do amido excessivo durante a cozedura. Superfície de apoio com função escurridor, desmontável, no mesmo nível da superfície. O bico situado na superfície permite regular o fluxo de água através de um comando colocado no painel. Torneira de descarga de esfera, localizada dentro do vão, comandada por pega com puxador com isolamento térmico. Duas cubas com comandos separados, para uma regulação independente e ideal da temperatura.

**CHARAKTERYSTYKI TECHNICZNE I FUNKCJONALNE**

Powierzchnia robocza ze stali nierdzewnej inox AISI 304 o grubości 20/10, panele przednie i boczne ze stali nierdzewnej inox AISI 304, wykończenie typu Scotch Brite. Duża wydajność zagwarantowana dzięki systemowi podgrzewania obejmującemu całą powierzchnię zbiornika po stronie zewnętrznej. Płomień pilotujący oraz zawór awaryjny z termpoparą. Zapłon piezoelektryczny z gumową osłoną. Tłoczony zbiornik z szerokimi, zaokrąglonymi obrzeżami, wykonany całkowicie ze stali nierdzewnej INOX AISI 316. Obieg wody jest zagwarantowany poprzez dno z otworami, które oddziela kosze o 10 cm od dna zbiornika. Zawór przelewowy o dużej średnicy do eliminowania nadmiaru skrobi powstałych podczas gotowania. Płaszczyna wsporcza z funkcją odprowadzania cieczy, demontowalna, na poziomie płaszczyny. Kranik umieszczony na płaszczynie umożliwiającą regulację przepływu wody, sterowany poleceniem na obudowie. Kulowy kranik odprowadzający umieszczony wewnątrz zbiornika, sterowany za pomocą rączki z obudową odporną na ciepło. Dwa zbiorniki z oddzielnymi poleceniami, zapewniające niezależną i optymalną regulację temperatury.

**ТЕХНИЧЕСКИЕ И ФУНКЦИОНАЛЬНЫЕ ХАРАКТЕРИСТИКИ**

Рабочая поверхность из нержавеющей стали AISI 304 толщиной 20/10, передние и боковые панели из нержавеющей стали AISI 304 с отделкой «Скотч Брайт». Высокая производительность обеспечивается системой разогрева, которая полностью обволакивает всю поверхность емкости. Запальная горелка и предохранительный клапан с термпопарой. Пьезоэлектрический поджиг с резиновой защитой. Штампованная емкость с широкими закругленными бортами полностью из нержавеющей стали AISI 316. Циркуляция воды создается благодаря перфорированному дну, которое отделяет корзины на 10 см от дна емкости. Устройство слива при переполнении большого размера для удаления крахмала, образующего во время приготовления. Опорная поверхность в функции сливного желоба, снимаемая, в один уровень с поверхностью. Носик, расположенный на поверхности, позволяет регулировать поток воды через регулятор, расположенный на приборной панели. Штампованная емкость. Шаровой сливной клапан, расположенный внутри емкости, управляемый ручкой с противонагревным покрытием. Две емкости с разделным управлением для независимой оптимальной регулировки температуры.



Escala - Escala - Skala - Масштаб 1:20

	conexión del gas - conexão a gás		
<b>G</b>	podłączenie gazowe - газоеоеединение	R 1/2 UNI ISO 7/1	<b>KW 13 + 13</b>
<b>C</b>	carga de agua - carga da água	R 3/4 UNI ISO 7/1	
<b>D</b>	descarga de agua - descarga da água	R1 UNI ISO 7/1	



5 year guarantee

