

	Lt	22 + 22
	mm	306 x 460 (x2)
	mm	135 x 420 x 150 h (x4)
		380-415 V3N-
	kW	44
	kg	81



**STANDARD**

**MANDOS ELECTRÓNICOS - COMANDOS ELECTRÓNICOS - ELEKTRONICZNE STEROWANIE - ЭЛЕКТРОННЫЕ КОМАНДЫ**

N. 4 MEDIOS CESTOS - N. 4 MEIAS-CESTAS - N. 4 KOSZE POŁÓWKOWE - 4 шт. ПОЛУКОРЗИНЫ

**CARACTERÍSTICAS TÉCNICAS y FUNCIONALES**

Plano de trabajo de acero inoxidable AISI 304 con espesor 20/10, paneles frontales y laterales de acero inoxidable AISI 304, acabado Scotch Brite. Resistencias de acero inoxidable incoloy colocadas directamente en el interior de la cuba, basculantes en posición vertical para facilitar las operaciones de limpieza. Dispositivo de seguridad para la desactivación de la alimentación eléctrica con resistencias en posición vertical. Control de la temperatura por medio de centralita electrónica con las siguientes funciones. control de la temperatura de 0°C a 190°C, visualización de la temperatura programada y de la de trabajo, programa de "melting" y de mantenimiento a 100°C para el uso de grasas sólidas de fritura, autodiagnos para posibles anomalías. Cuba de acero inoxidable AISI 304 con amplios bordes redondeados y amplia zona fría, debajo de los quemadores, para la sedimentación de los residuos. El plano, de bordes redondeados, incorpora una superficie para el apoyo de los cestos ligeramente inclinada que favorece la descarga del aceite. Dos cubas con mandos separados para una regulación independiente y óptima de la temperatura.

Grifo de descarga de esfera, situado dentro del hueco, controlado por una manija con empuñadura atérmica, con contenedor de recogida de acero.

**CARACTERÍSTICAS TÉCNICAS e FUNCIONAIS**

Superfície de trabalho de aço inox AISI 304, de espessura 20/10, painéis dianteiros e laterais de aço inox AISI 304, com acabamento Scotch Brite. Resistências de aço inox incoloy situadas directamente no interior da cuba, com basculamento na posição vertical, para facilitar as operações de limpeza. Dispositivo de segurança para o corte da alimentação eléctrica, com resistências em posição vertical. Controle da temperatura mediante central electrónica com as seguintes funções: controle da temperatura, de 0°C a 190°C, visualização da temperatura programada e da temperatura de exercício, programa de "melting" e de manutenção a 100°C para a utilização de gorduras sólidas de fritura, auto-diagnóstico para eventuais anomalias. Cuba de aço inox AISI 304 com amplas bordas arredondadas e ampla área fria, sob as resistências, para permitir a decantação dos resíduos. A superfície, que tem bordas arredondadas, é equipada com uma superfície de apoio das cestas levemente inclinada, que favorece a descarga do óleo. Duas cubas com comandos separados, para uma regulação independente e ideal da temperatura. Torneira de descarga de esfera, localizada dentro do vão, comandada por pega com puxador com isolamento térmico, com caixa de recolha de aço.

**CHARAKTERYSTYKI TECHNICZNE I FUNKCJONALNE**

Powierzchnia robocza ze stali nierdzewnej inox AISI 304 o grubości 20/10, panele przednie i boczne ze stali nierdzewnej inox AISI 304, wykończenie typu Scotch Brite. Rezystancje ze stali nierdzewnej inox incoloy, umieszczone bezpośrednio wewnątrz zbiornika, przechyłane w pozycji pionowej dla łatwego czyszczenia. Urządzenie awaryjne odcinające zasilanie elektryczne w przypadku rezystancji ustawionych w pozycji pionowej.

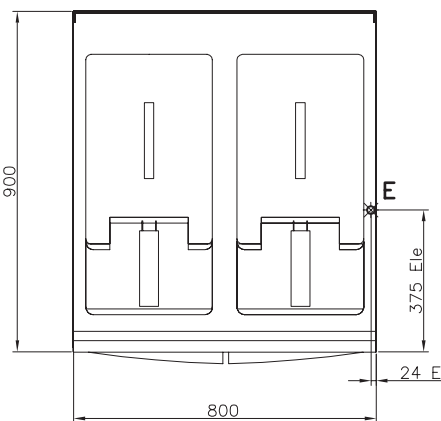
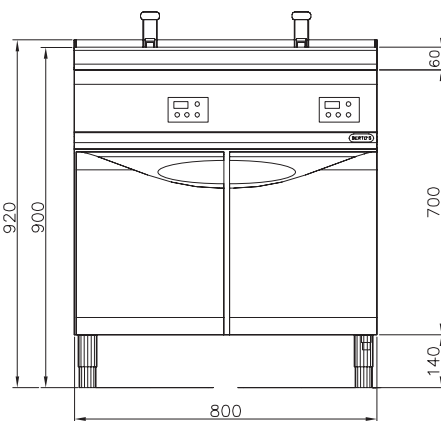
Urządzenie awaryjne odcinające zasilanie elektryczne w przypadku rezystancji ustawionych w pozycji pionowej.

Kontrola temperatury za pomocą centralki elektronicznej posiadającej następujące funkcje: kontrola temperatury w zakresie od 0°C do 190°C, wizualizacja temperatury ustawionej i roboczej, program „stapiania” i utrzymywania 100°C dla stałych tłuszczu używanych do smażenia, autodiagnostyka ewentualnych anomalii. Zbiornik ze stali nierdzewnej inox AISI 304 o szerokiach zaokrąglonych narożnikach oraz szerokiej strefie chłodnej, pod rezystancjami, do dekantacji pozostałości. Płaszczyzna z zaokrąglonymi obrzeżami zawiera w sobie powierzchnię dla opierania koszy, która jest lekko nachylona w celu łatwiejszego odpływu oleju. Dwa osobne zbiorniki z oddzielnymi poleceniami, zapewniające niezależną i optymalną regulację temperatury. Kulowy kranik odprowadzający, umieszczony wewnątrz zbiornika, sterowany za pomocą rączki z obudową odporną na ciepło, stalowa miseczka zbiorcza.

**ТЕХНИЧЕСКИЕ и ФУНКЦИОНАЛЬНЫЕ ХАРАКТЕРИСТИКИ**

Рабочая поверхность из нержавеющей стали AISI 304 толщиной 20/10, передние и боковые панели из нержавеющей стали AISI 304 с отделкой «Скотч Брайт». ТЭНов из нержавеющей стали сплава инколой, расположенные внутри емкости, поворачиваемые в вертикальное положение для упрощения чистки. Предохранительное устройство отключения электропитания при переводе ТЭНов в вертикальное положение. Контроль температуры через электронный блок управления со следующими функциями: контроль температуры в диапазоне от 0°C до 190°C, вывод на экран установленной и рабочей температуры, программа варки и поддержания температуры 100°C для использования твердых жиров для жарки, автодиагностика различных неисправностей. Емкость из нержавеющей стали AISI 304 с широкими закругленными краями, расположенные под ТЭНами, для сброса остатков. Поверхность с закругленными бортами включает панель для установки корзин, имеющую легкий наклон для облегчения слива масла. Две емкости с отдельными панелями управления и приводом для независимой регулировки и получения оптимальной температуры.

Штампованная емкость. Шаровой сливной клапан, расположенный внутри емкости, управляемый ручкой с противонагревным покрытием, со стальной ванночкой для сбора слива.



Escala - Escala - Skala - Масштаб 1:20

conexión eléctrica - conexão eléctrica	380-415 V3N-	kW 22 + 22
E polaczenie elektryczne - электрическое соединение		