



n.	6
Ø mm	130
kW	12
kcal/h	10.320
Btu/h	40.944



GN	2/1	mm 650 x 530 (x 4 pos.)
mm		685 x 550 x 295 h
kW	7,8	
kcal/h		6.708
Btu/h		26.614



TOT.

kW	79,8
kcal/h	68.628
Btu/h	272.278



G30/G31 kg/h	6,25
G20 m3/h	8,44
G25 m3/h	9,82



kg	202
----	-----



STANDARD

n. 1 parrilla de horno antivuelco - n. 1 grelha do forno anti-basculamento - N. 1 ruszt zapobiegający przechyłom - 1 шт. противоопрокидывающаяся решетка

OPTIONAL S1P DX

n. 1 PUERTA - n. 1 PORTA - N. 1 DRZWICZKI - 1 шт. ДВЕРЬ

CARACTERÍSTICAS TÉCNICAS y FUNCIONALES

Plano de trabajo de acero inoxidable AISI 304 con espesor 20/10, paneles frontales y laterales de acero inoxidable AISI 304, acabado Scotch Brite. Quemadores de acero inoxidable AISI 304, con regulación hasta 12 kW. Válvula de seguridad de termpar y llama piloto protegida.

Horno a gas con quemador de llama auto-estabilizada posicionado debajo de la solera nervada de acero y termostato regulable de 160° a 280°C. Cámara horno de AISI 430, con soportes de 4 niveles y contra puerta estampada y nervada de acero inoxidable. Chimenea interna de acero inoxidable AISI 304 y soporte de quemadores de acero inoxidable AISI 430. Manillas con doble molde de alta resistencia de acero inoxidable AISI 304, espesor 20/10. Bandejas estampadas de acero inoxidable AISI 304.

CARACTERÍSTICAS TÉCNICAS e FUNCIONAIS

Superfície de trabalho de aço inox AISI 304, de espessura 20/10, painéis dianteiros e laterais de aço inox AISI 304, acabamento Scotch Brite. Queimadores de ferro fundido de 130 mm, com regulação até 12 kW. Válvula de segurança de termpar e chama piloto protegida.

Forno a gás estático com queimador com chama auto-estabilizada, posicionado sob a base estriada de aço e termostato regulável de 160° a 280°C. Câmara do forno de aço inox AISI 430, com 4 níveis de suporte e contra-porta moldada e estriada de aço inox. Conduto interno de aço inox AISI 304 e suporte dos queimadores de aço inox AISI 430. Puxadores com molde duplo de alta resistência, de aço inox AISI 304, com espessura 20/10. Bandejas moldadas de aço inox AISI 304.

CHARAKTERYSTYKI TECHNICZNE I FUNKCJONALNE

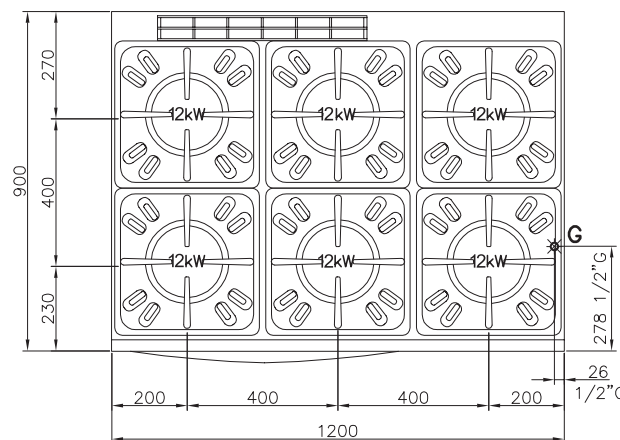
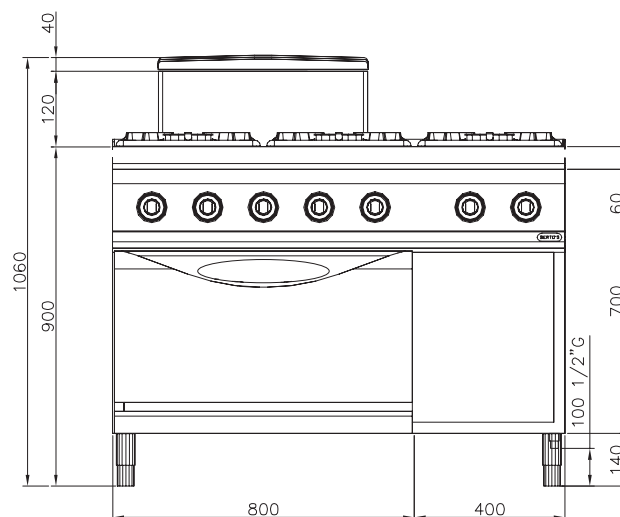
Powierzchnia robocza ze stali nierdzewnej inox AISI 304 o grubości 20/10, panele przednie i boczne ze stali nierdzewnej inox AISI 304, wykończenie typu Scotch Brite. Żelwne palniki 130 mm z regulacją do 12 kW. Zawór awaryjny z termparą i osłoniętym płomieniem pilotującym.

Piekarnik gazowy z palnikiem o samoustawiającym się płomieniu umieszczony pod żebrowaną płytą stalową oraz termostat nastawny w zakresie od 160° do 280°C. Komora piekarnika wykonana ze stali AISI 430, 4 poziomy prowadnic oraz obramowanie drzwiczek z żebrowanej stali nierdzewnej inox. Komin wewnętrzny ze stali nierdzewnej inox AISI 304, wspornik palników ze stali nierdzewnej inox AISI 430. Podwójnie tłoczone uchwyty o wysokiej odporności ze stali nierdzewnej inox AISI 304, grubość 20/10. Tłoczone zbiorniczki ze stali nierdzewnej inox AISI 304.

ТЕХНИЧЕСКИЕ и ФУНКЦИОНАЛЬНЫЕ ХАРАКТЕРИСТИКИ

Рабочая поверхность из нержавеющей стали AISI 304 толщиной 20/10, передние и боковые панели из нержавеющей стали AISI 304, отделка с помощью «Скотч Брайт». Горелки из чугуна размером 130 мм, с регулировкой до 12 кВт. Предохранительный клапан с термпарой и защищенной запальной горелкой.

Газовая печь с горелкой со самостабилизирующимся огнем и термостат, регулируемый в диапазоне от 160° до 280°C. Камера печи из AISI 430 с направляющими на 4 уровнях и штампованная и ребристая дверь из нержавеющей стали. Внутренний дымоход из нержавеющей стали AISI 304 и опора для горелок из нержавеющей стали AISI 430. Ручки двойной штамповки высокой прочности из нержавеющей стали AISI 304, толщиной 20/10. Штампованные контейнеры из нержавеющей стали AISI 304.



Escala - Escala - Skala - Масштаб 1:20

conexión del gas - conexão a gás
G podłączenie gazowe - газоевсоединение R 1/2 UNI ISO 7/1 **kW 79,8**



5 year guarantee

