



n.	6
mm	300x300
kW	4



kW 3
kW 4,5
multifunction

GN	2/1	mm 650 x 530 (x 4 pos.)
mm		685 x 550 x 295 h
kW	7,5	(4,5 + 3)



380-415 V3N-



TOT.

kW 31,5



kg 179



STANDARD

n. 1 parrilla de horno antivuelco - n. 1 grelha do forno anti-basculamento - N. 1 ruszt zapobiegający przechyłom - 1 шт. противоопрокидывающаяся решетка

OPTIONAL S1P DX

n. 1 PUERTA - n. 1 PORTA - N. 1 DRZWICZKI - 1 шт. ДВЕРЬ

n.3 PG2Q900 PLANCHAS DE HIERRO FUNDIDO - PLACAS DE FERRO FUNDIDO - PŁYTY ŻELIWNE - ЧУГУННЫЕ ПЛАСТИНЫ (300x300 mm)

CARACTERÍSTICAS TÉCNICAS y FUNCIONALES

Plano de trabajo de acero inoxidable AISI 304 con espesor 20/10, paneles frontales y laterales de acero inoxidable AISI 304, acabado Scotch Brite. Plano estampado en una pieza única de cierre hermético. Placas de hierro fundido con termostato de seguridad y selector de 6 posiciones que activa 6 diferentes zonas concéntricas de potencia. Horno eléctrico con resistencias de acero inoxidable incoloy de diámetro incrementado. Grill con función salamandra en la parte superior y termostato que permite una precisa regulación de la temperatura de 50° a 270°C. Cámara horno de AISI 430, con soportes de 4 niveles y contra puerta estampada y nevada de acero inoxidable. Indicador luminoso de línea e indicador luminoso de alcance de temperatura. Manillares con doble molde de alta resistencia de acero inoxidable AISI 304, espesor 20/10.

CARACTERÍSTICAS TÉCNICAS e FUNCIONAIS

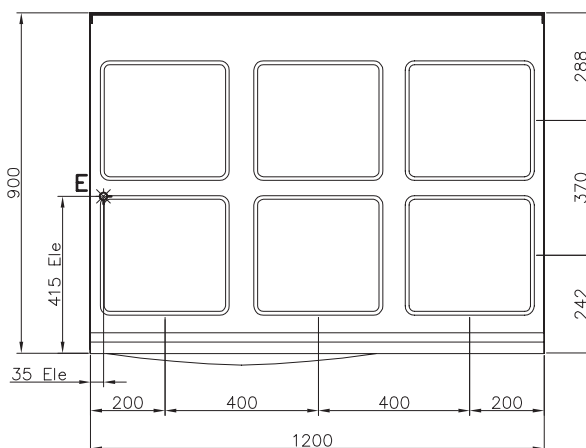
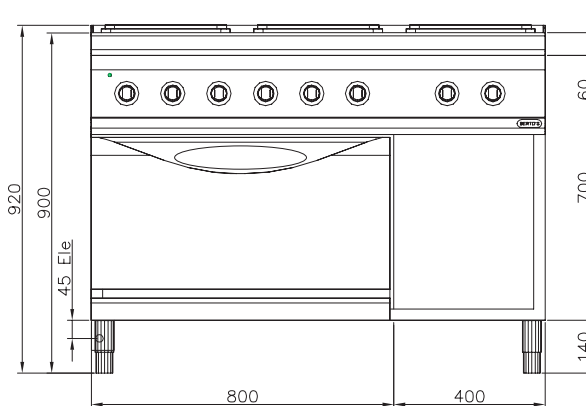
Superfície de trabalho de aço inox AISI 304, de espessura 20/10, painéis dianteiros e laterais de aço inox AISI 304, acabamento Scotch Brite. Superfície moldada de peça única estanque. Placas de ferro fundido com termostato de segurança e selector de 6 posições que activa 6 zonas diversas concéntricas de potência. Forno eléctrico com resistências de aço inox incoloy, com diâmetro aumentado. Grill com função salamandra na parte superior e termostato que permite uma regulação precisa da temperatura, entre 50° e 270°C. Câmara do forno de aço inox AISI 430, com 4 níveis de suporte e contra-porta moldada e estriada de aço inox. Luz de linha e luz de indicação de temperatura alcançada. Puxadores com molde duplo de alta resistência, de aço inox AISI 304, com espessura 20/10.

CHARAKTERYSTYKI TECHNICZNE I FUNKCJONALNE

Powierzchnia robocza ze stali nierdzewnej inox AISI 304 o grubości 20/10, panele przednie i boczne ze stali nierdzewnej inox AISI 304, wykończenie typu Scotch Brite. Płaszczyna wykonana z jednego odlewu, szczelna. Żeliwne płyty z termostatem awaryjnym i 6-ściopozycyjnym przełącznikiem uruchamiającym 6 różnych koncentrycznych stref mocy. Piekarnik elektryczny z rezystancjami ze stali nierdzewnej inox incoloy o powiększonej średnicy. Grill z funkcją salamandra w górnej części oraz termostat umożliwiający dokładną regulację temperatury w zakresie od 50° do 270°C. Komora piekarnika wykonana ze stali AISI 430, 4 poziomy prowadnic oraz obramowanie drzwiczek z zebrowanej stali nierdzewnej inox. Lampka kontrolna zasilania oraz lampka kontrolna osiągniętej temperatury. Podwójnie tłoczone uchwyty o wysokiej odporności ze stali nierdzewnej inox AISI 304, grubość 20/10.

ТЕХНИЧЕСКИЕ и ФУНКЦИОНАЛЬНЫЕ ХАРАКТЕРИСТИКИ

Рабочая поверхность из нержавеющей стали AISI 304 толщиной 20/10, передние и боковые панели из нержавеющей стали AISI 304, отделка с помощью «Скотч Брайт». Цельноштампованная герметичная поверхность. Чугунные конфорки с защитным терmostатом и переключателем на 6 положений, включающим 6 различных концентрических зон мощности. Электрическая печь с ТЭНами из нержавеющей стали сплава инколой увеличенного диаметра. Гриль с функцией саламандрa в верхней части и терmostат, позволяющий производить точное регулирование температуры в диапазоне от 50° до 270°C. Камера печи из AISI 430 с направляющими на 4 уровнях и штампованная контродверь из нержавеющей стали. Линейный индикатор и индикатор достижения температуры. Ручки двойной штамповки высокой прочности из нержавеющей стали AISI 304, толщиной 20/10.



Escala - Escala - Skala - Масштаб 1:20

conexión eléctrica - conexão eléctrica			
E	połączenie elektryczne - электрическое соединение	380-415 V3N-	kW 31,5



5 year guarantee

