



n.	2
Ø mm	270
kW	4



380-415 V3N~



TOT. kW 8



kg 40



STANDARD DISPOSITIVO DE DETECCIÓN DEL CALOR RESIDUAL
DISPOSITIVO DE DETECÇÃO DO CALOR RESIDUAL
URZĄDZENIE WYKRYWAJĄCE CIEPŁO RESZTKOWE
УСТРОЙСТВО ОТВОДА ОСТАТОЧНОГО ТЕПЛА

OPTIONAL S1P DX n. 1 PUERTA - n. 1 PORTA - N. 1 DRZWICZKI - 1 шт. ДВЕРЬ

CARACTERÍSTICAS TÉCNICAS y FUNCIONALES

Plano de trabajo de acero inoxidable AISI 304 con espesor 20/10, paneles frontales y laterales de acero inoxidable AISI 304, acabado Scotch Brite. Plano de vitrocerámica con espesor 6 mm.

Resistencias eléctricas capaces de alcanzar altas temperaturas (500°C) calientan por irradiación el plano de cocción.

Circuito de calentamiento de zona circular. con diámetro 300 mm y potencia 4 kW. Las zonas están señaladas por serigrafías que permiten un correcto posicionamiento de las ollas.

Después del apagado de cada zona, un indicador luminoso señala el calor residuo hasta 60°C, para proteger la seguridad del operador. Manillas con doble molde de alta resistencia de acero inoxidable AISI 304, espesor 20/10.

CARACTERÍSTICAS TÉCNICAS e FUNCIONAIS

Superfície de trabalho de aço inox AISI 304, de espessura 20/10, painéis dianteiros e laterais de aço inox AISI 304, acabamento Scotch Brite. Placa de vitrocerâmica com 6 mm de espessura.

Resistências elétricas capazes de alcanças altas temperaturas (500°C) aquecendo mediante radiação a placa de cozedura.

Circuito de aquecimento a zona circular: com 300 mm de diâmetro e 4 kW de potência. As zonas são demarcadas mediante serigrafias, para permitir um correcto posicionamento das panelas.

Depois de apagar cada zona, uma luz piloto indica o calor residual até 60°C, para garantir a segurança do operador. Puxadores com molde duplo de alta resistência, de aço inox AISI 304, com espessura 20/10.

CHARAKTERYSTYKI TECHNICZNE I FUNKCJONALNE

Powierzchnia robocza ze stali nierdzewnej inox AISI 304 o grubości 20/10, panele przednie i boczne ze stali nierdzewnej inox AISI 304, wykończenie typu Scotch Brite. Płaszczyna z tworzywa szklano-ceramicznego, o grubości 6 mm.

Rezystancje elektryczne, osiągające wysokie temperatury (500°C), podgrzewają płaszczyznę gotującą dzięki promieniowaniu.

Kolisty obieg podgrzewający: średnica 300 mm, moc 4 kW. Odpowiednie oznakowanie stref umożliwi poprawne umiejscowienie garnków. Po wyłączeniu jeden ze stref, lampka kontrolna sygnalizuje pozostałe ciepło do 60°C, zapewniając bezpieczeństwo operatorowi. Podwójnie tłoczone uchwyty o wysokiej odporności ze stali nierdzewnej inox AISI 304, grubość 20/10.

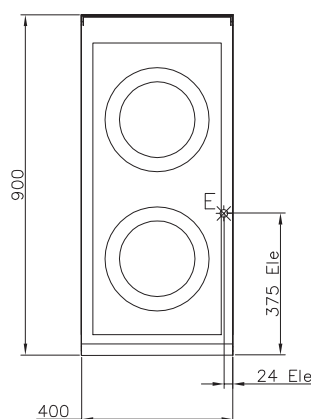
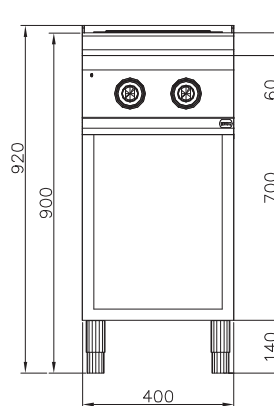
ТЕХНИЧЕСКИЕ и ФУНКЦИОНАЛЬНЫЕ ХАРАКТЕРИСТИКИ

Рабочая поверхность из нержавеющей стали AISI 304 толщиной 20/10, передние и боковые панели из нержавеющей стали AISI 304, отделка с помощью «Скотч Брайт». Панель из стеклокерамики толщиной 6 мм.

ТЭНы, способные достигать высоких температур (500°C), нагревают излучением варочную панель.

Контур разогрева в круговой зоне: диаметр 300 мм и мощность 4 кВт. Обозначенные специальной трафаретной печатью зоны позволяют правильно расположить посуду.

После выключения каждой отдельной зоны индикатор обозначает остаточную температуру до достижения 60°C, чтобы обеспечить безопасность оператора. Ручки двойной штамповки высокой прочности из нержавеющей стали AISI 304, толщиной 20/10.



Escala - Escala - Skala - Масштаб 1:20

conexión eléctrica - conexão eléctrica	380-415 V3N~	kW 8
E polaczenie elektryczne - электрическое соединение	380-415 V3N~	kW 8



5 year guarantee

25



BERTO'S
the best catering equipment