



n.	1
Ø mm	300
kW	5



380-415 V3N~



TOT.

kW 5



kg 40



OPTIONAL S1P DX n. 1 PUERTA - n. 1 PORTA - N. 1 DRZWICZKI - 1 шт. ДВЕРЬ
STANDARD WOK OLLA PARA WOK - CAÇAROLA PARA WOK - GARNEK DLA WOK - СКОВОРОДА WOK

CARACTERÍSTICAS TÉCNICAS y FUNCIONALES

Plano de trabajo de acero inoxidable AISI 304 con espesor 20/10, paneles frontales y laterales de acero inoxidable AISI 304, acabado Scotch Brite. Plano de vitrocerámica con espesor 6 mm.

Máximo ahorro energético pues el calentamiento de la zona de cocción se activa solo cuando la olla se encuentra en contacto directo con la superficie.

El indicador digital señala de modo inmediato el nivel de potencia programado, de 1 a 9.

Regulación electrónica de la temperatura gracias a un simostato.

Manillas con doble molde de alta resistencia de acero inoxidable AISI 304, espesor 20/10.

CARACTERÍSTICAS TÉCNICAS e FUNCIONAIS

Superfície de trabalho de aço inox AISI 304, de espessura 20/10, painéis dianteiros e laterais de aço inox AISI 304, acabamento Scotch Brite. Placa de vitrocerâmica com 6 mm de espessura.

Máxima poupança energética, pois o aquecimento da zona de cozedura é accionado apenas quando a panela está a contacto directo com a superfície.

O indicador digital indica, de maneira imediata, o nível de potência programado, de 1 a 9.

Regulação electrónica da temperatura, graças a um simostato.

Puxadores com molde duplo de alta resistência, de aço inox AISI 304, com espessura 20/10.

CHARAKTERYSTYKI TECHNICZNE I FUNKCJONALNE

Powierzchnia robocza ze stali nierdzewnej inox AISI 304 o grubości 20/10, panele przednie i boczne ze stali nierdzewnej inox AISI 304, wykończenie typu Scotch Brite. Płaszczyzna z tworzywa szklano-ceramicznego, o grubości 6 mm.

Maksymalna oszczędność energii zapewniona przez fakt, iż podgrzewanie strefy gotującej rozpoczyna się wyłącznie kiedy garnek znajduje się w bezpośrednim kontakcie z powierzchnią. Cyfrowy wskaźnik ukazujący natychmiast poziom ustalonej mocy, w zakresie od 1 do 9.

Elektroniczna regulacja temperatury za pomocą symostatu. Podwójnie tłoczone uchwyty o wysokiej odporności ze stali nierdzewnej inox AISI 304, grubość 20/10.

ТЕХНИЧЕСКИЕ и ФУНКЦИОНАЛЬНЫЕ ХАРАКТЕРИСТИКИ

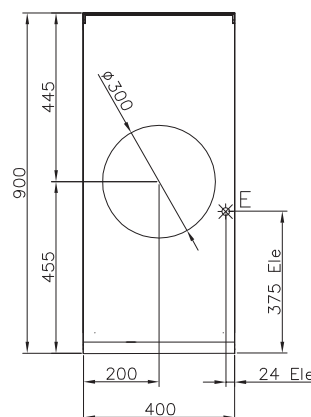
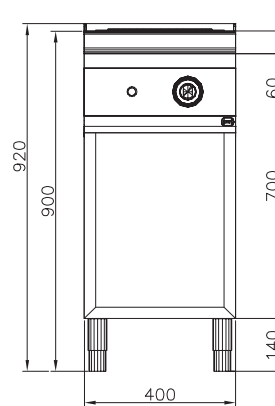
Рабочая поверхность из нержавеющей стали AISI 304 толщиной 20/10, передние и боковые панели из нержавеющей стали AISI 304, отделка с помощью «Скотч Брайт». Панель из стеклокерамики толщиной 6 мм.

Максимальная экономия энергии достигается благодаря тому, что разогрев зоны приготовления пищи происходит только тогда, когда посуда находится в прямом контакте с поверхностью.

Цифровой индикатор, немедленно показывающий на панели установленную мощность от 1 до 9.

Электронная регулировка температуры благодаря симостату.

Ручки двойной штамповки высокой прочности из нержавеющей стали AISI 304, толщиной 20/10.



Escala - Escala - Skala - Масштаб 1:20

conexión eléctrica - conexão eléctrica
 E polaczenie elektryczne - электрическое соединение 380-415 V3N~ kW 5